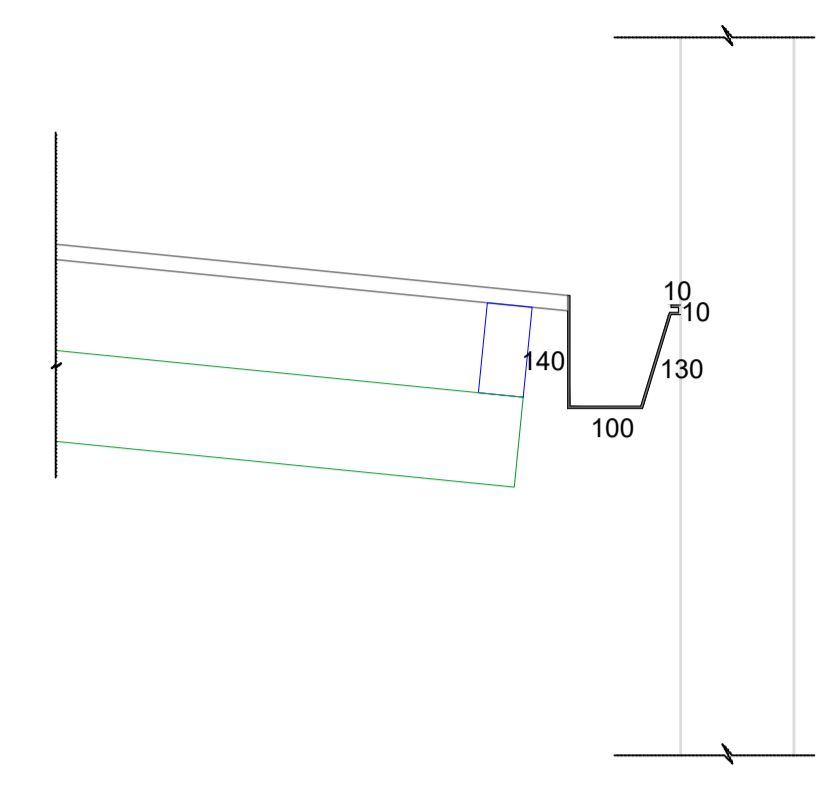
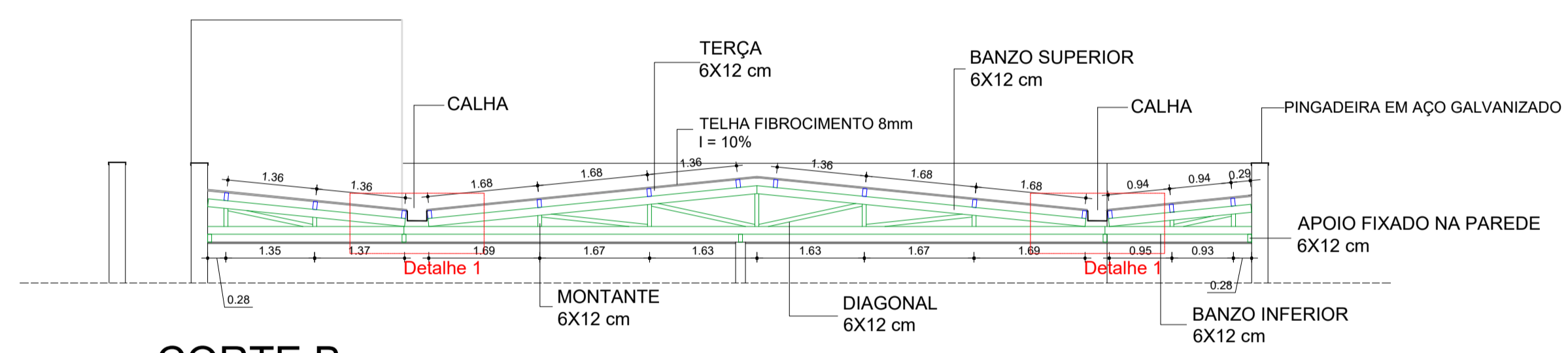


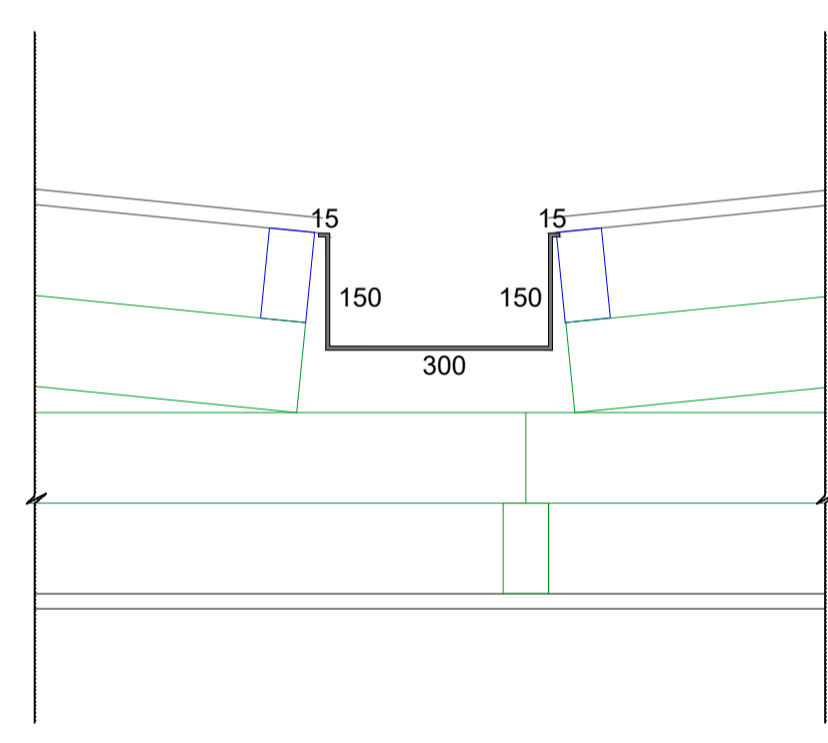
**1** CORTE A  
1:75



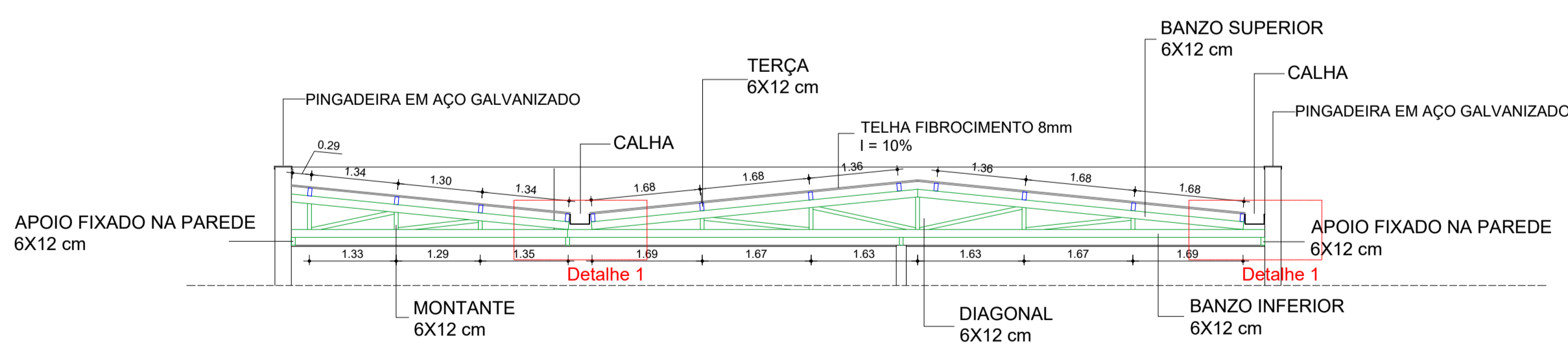
**4** DETALHE 2 - CALHA  
SEM ESCALA



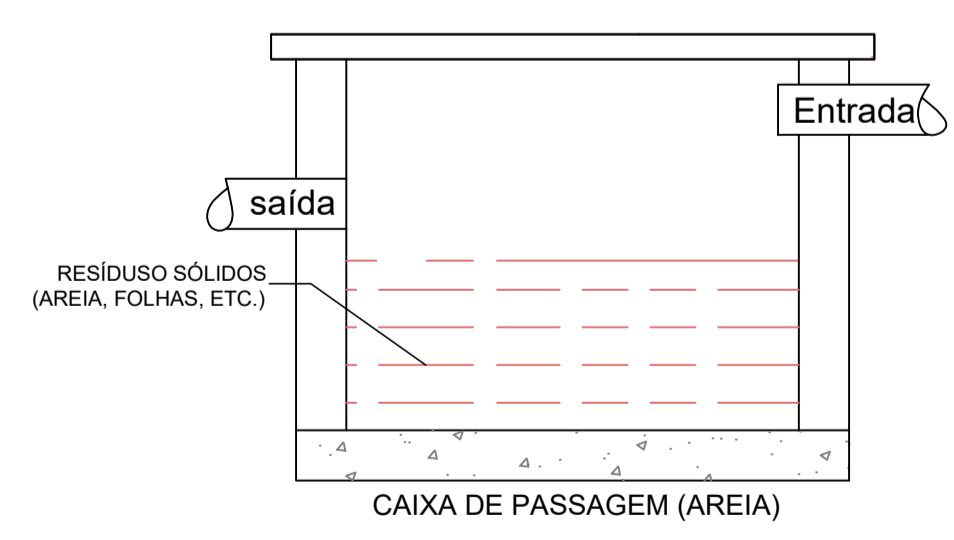
**2** CORTE B  
1:75



**5** DETALHE 1 - CALHA  
SEM ESCALA



**3** CORTE C  
1:75



**6** CAIXA DE AREIA  
SEM ESCALA

APROVAÇÃO:

Logos for GS (PROJETOS DE ENGENHARIA), SENAR (Mato Grosso), and the Municipality of Barra do Garças.

www.gsjprojetos.com  
 CNPJ: 24.474.596/0001-20  
 Avenida General Melo, nº 1455, Sala A, Bairro: Campo Velho, CEP: 78.065-290, Cuiabá-MT, Fone: (65) 3052-0251  
 E-mail: contato@gsjprojetos.com

OBRA:	INSTITUCIONAL		
PROPRIETÁRIO:	SINDICATO RURAL DE BARRA DO GARÇAS		
NOME FANTASIA:	SINDICATO RURAL DE BARRA DO GARÇAS		
CPF/CNPJ:	03.133.808/0001-35		
ENDEREÇO:	RUA MATO GROSSO, Nº 1100, BAIRRO: UNIÃO		
CIDADE:	BARRA DO GARÇAS-MT	CEP:	78.600-000
AUTOR DO PROJETO:	LEONARDO HOFFMANN BASSO Eng. Civil - CREA: 1217823395		

ASSUNTO:	ÁGUAS PLUVIAIS SINDICATO RURAL DE BARRA DO GARÇAS CORTES E DETALHES	ESCALA:	INDICADA	FOLHA:	<b>03/</b> <b>03</b>
DATA:	ABRIL / 2021	DESENHO:	LEONARDO HOFFMANN		

ÁREAS:	ESTATÍSTICAS:			
	Tx. Ocupação	Tx. Permeab.	Coef. Aprov.	Nº de Pisos
ÁREA CONSTRUÍDA - 348,83m²	00,00%	00,00%	0,00	00