

RESPOSTA A IMPUGNAÇÃO

Referente: Pregão Eletrônico nº 067/2021/SENAR/MT

Processo nº: 21908/2021

Objeto: Registro de Preços para futura e eventual aquisição de **MÓVEIS, ELETRODOMÉSTICOS E UTENSÍLIOS**, para atender ao Serviço Nacional de Aprendizagem Rural de Mato Grosso – **SENAR/MT**, conforme condições, quantidades e especificações constantes neste Edital e seus anexos.

Assunto: Impugnação.

Impugnante: **KYUBO COMÉRCIO DE MÓVEIS E SERVIÇOS LTDA**

Trata-se de impugnação apresentada pela empresa **KYUBO COMÉRCIO DE MÓVEIS E SERVIÇOS LTDA**, pessoa jurídica de direito privado, inscrita no CNPJ/MF sob o nº 41.921.286/0001-25, com sede na Av. Presidente Kennedy, 3.500 – SL 1803, Bairro Boa Vista, na cidade de São Caetano do Sul/SP, fone: (11) 99297-4005, e-mail: vendas@moveisdobraveis.com.br, em face dos termos do Edital de Pregão Eletrônico nº **067/2021/SENAR/MT**, marcado para ser realizado no dia **31/08/2021**, às **08h00min**, na Plataforma Eletrônica: BBMNET Licitações (Site: www.bbmnetlicitacoes.com.br).

I. DA ADMISSIBILIDADE

De acordo com o previsto no item 3.1 do edital em epígrafe, “**Sob pena de preclusão do direito, até as 18:30hs do terceiro dia útil anterior à data fixada para abertura da sessão pública**, qualquer pessoa poderá solicitar esclarecimentos ou impugnar o presente edital, por meio eletrônico no site da plataforma eletrônica informado no item 1 deste Edital

ou mediante petição a ser enviada ao Pregoeiro no endereço da sede do SENAR/MT direcionado para a Assessoria de Licitações”.

Assim, considerando que a sessão pública está marcada para ocorrer na data de 31/08/2021, qualquer interessado poderia impugnar o presente certame até dia 26/08/2021.

In casu, constata-se que petição de impugnação ora em comento, foi enviada por e-mail na data de 30/08/2021.

Dessa forma, certifica-se que a presente impugnação é **intempestiva**.

Não obstante, embora configurada a intempestividade na interposição da empresa impugnante, este Pregoeiro, manifestará em suas razões de “*decisum*” sobre o questionamento, em observância ao devido processo legal bem como aos princípios básicos que regem o processo licitatório.

II. DOS FUNDAMENTOS DA IMPUGNAÇÃO

A impugnante contesta os termos do edital do Pregão Eletrônico nº 067/2021/SENAR/MT, alegando o quanto se segue:



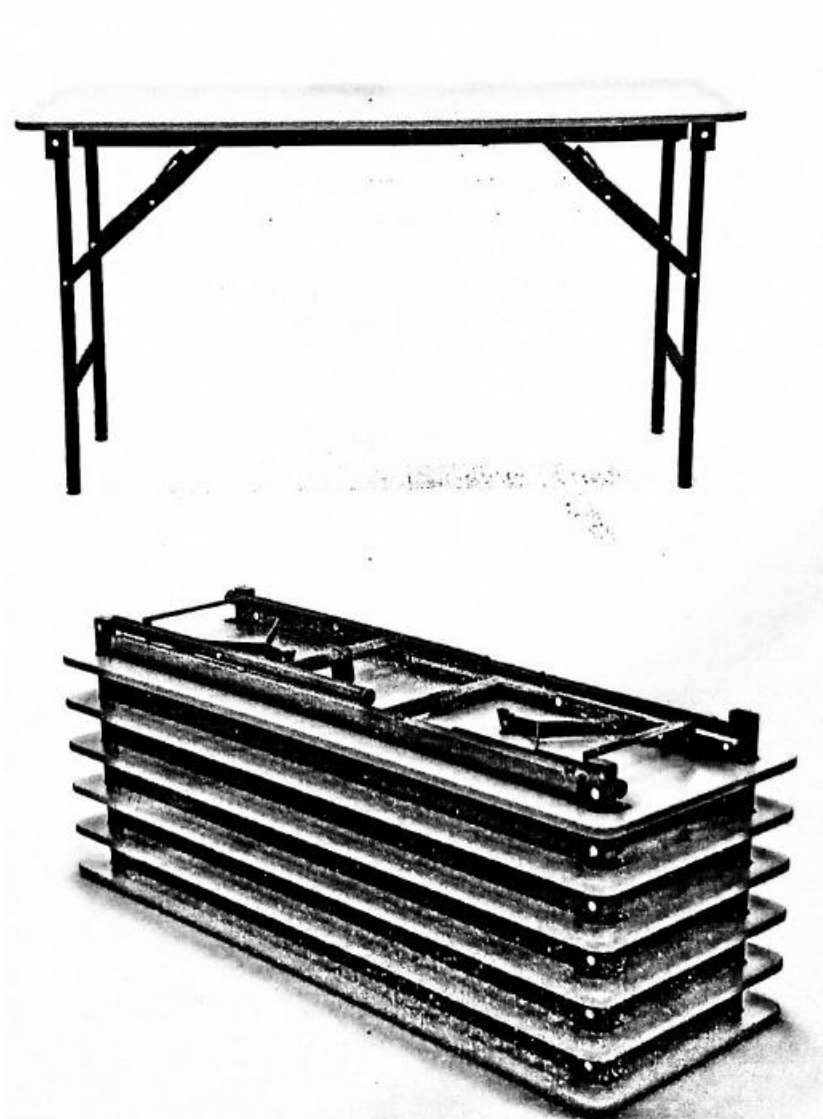
A/C Setor técnico competente para análise

SERVIÇO NACIONAL DE APRENDIZAGEM RURAL DE MATO GROSSO – SENAR/MT, pessoa jurídica de direito privado, sem fins lucrativos, inscrito no CNPJ/MF sob nº 04.264.173/0001-78, com sede na Rua Engenheiro Edgard Prado Arze, s/nº, Quadra 1, Setor A, Centro Político Administrativo, Cuiabá/MT, doravante denominado SENAR/MT, criado pela Lei Federal nº 8.315/91, por meio da sua COMISSÃO PERMANENTE DE LICITAÇÃO – CPL, instituída pela Portaria nº 012/2020/CA e o respectivo PREGOEIRO selecionado para esta sessão, também nomeado pela mesma referida Portaria, torna público a realização de licitação sob a modalidade PREGÃO ELETRÔNICO, para REGISTRO DE PREÇOS, do tipo MENOR PREÇO POR ITEM, com fundamento no REGULAMENTO DE LICITAÇÕES E CONTRATOS DO SENAR – RLC.

Ref.: EDITAL DO PREGÃO ELETRONICO Nº 067/2021/SENAR/MT

Nossa especificação:

Mesa Retangular, qualidade exportação, com pernas dobráveis em tubo de aço carbono: dimensão de 1 polegada 25,40 mm e parede de 1,2 mm , sistema dobradiças com travas sob pressão de alto design e resistência, reforço metálico para estruturação da mesa em tubo de aço carbono retangular na medida 30x20mm com parede de 1,2 mm com 2000mm de comprimento para resistência colocados no comprimento da mesa em ambos os lados , pintura eletrostática a pó cor preta em tempo em Madeira de Média Densidade de 15 mm, acabamento em pintura ultravioleta UV na cor branca em ambos os lados, bordas perfil T de PVC de 2mm na cor preta. Dimensões da Mesa de 55 largura x 75 altura x 220 comprimento (cm).



Vantagens do Produto Medium Density Fiberboard (MDF), em português, placa de fibra de média densidade

- As fibras são distribuídas de maneira uniforme e esta homogeneidade possibilita ao MDF aplicações de revestimentos de lâminas de madeira;
- Como a madeira não possui nós, veios ou imperfeições típicas da madeira natural, as junções de uma placa com outra possui relativa vantagem aos outros tipos de madeira;
- O MDF possibilita ótima durabilidade aos Móveis para indústria moveleira;

MDF colabora para a preservação do meio ambiente e reduz o desmatamento ilegal e desenfreado que ocorre no Brasil.

Causa um impacto mais reduzido no meio ambiente, o MDF oferece diversas vantagens, como duração prolongada, estabilidade e alta resistência.

Características do MDF

O MDF apresenta diversas características, a saber:

- Material versátil;
- Pode ser cortado em qualquer sentido;
- Admite várias modalidades de acabamento;
- Material denso e estável;
- Material muito resistente;
- Material fácil de trabalhar;
- Apresenta melhor custo-benefício;

Além disso, o MDF pode ser utilizado como paredes, a fim de realizar compartimentos mais privativos em ambientes corporativos ou em outros locais. Ainda, o material é amplamente utilizado na linha de móveis planejados.

O setor empresarial tem demonstrado constante preocupação com medidas que afetam o meio ambiente. Assim, as empresas adotam práticas sustentáveis, como forma de colaborar com a causa ambiental e atrair mais consumidores.

MDF e sustentabilidade

O lado ecológico do MDF se destaca pela forma como é feito, já que a produção utiliza como matéria-prima somente fibras de madeira própria de reflorestamento.

Assim, o uso do MDF colabora para a redução do desmatamento e do uso desenfreado de árvores nativas da região amazônica, como é o caso do mogno-brasileiro.

Um registro importante: a extração desenfreada e ilegal de madeira na região da Amazônia fez com que o mogno-brasileiro fosse quase declarado extinto.

Além disso, diversas outras espécies de árvores estão correndo o mesmo risco, por conta da exploração clandestina que ocorre sem nenhum limite.

Assim, o lado ecológico do MDF é uma das maneiras de colaborar para a preservação das riquezas naturais existentes no nosso país.

Cada vez mais a sociedade e o mercado em geral têm mostrado boas atitudes ao valorizar a utilização de materiais que contribuam para a preservação do meio ambiente.

Se existe um caminho menos prejudicial ao meio ambiente e, ao mesmo tempo, que apresente um melhor custo-benefício, não há dúvidas de que devemos utilizá-lo.

Hoje, existem até pequenos centros comerciais localizados em cidades do interior paulista que comercializam apenas produtos de MDF, como utensílios, peças decorativas, móveis para quarto, sala, cozinha, placas para serem utilizadas em alguma atividade ou construção, etc.

Através de um esforço conjunto, por parte de grandes, médios e pequenos empresários, autônomos e comerciantes, o MDF vai ganhando destaque em todos os cantos do Brasil.

Desse modo, o lado ecológico do MDF realiza sua grande parcela de contribuição para a preservação do meio ambiente

Item 34 - quantidade 930

Especificação do licitante em preto:

Cadeira, empilháveis, assento com espuma injetada e revestimento em tecido na cor verde, de formato anatômico. Para não obstruir a circulação sanguínea dos membros inferiores do usuário, o referido assento deverá ter as bordas frontais (anteriores) curvadas para baixo. Dimensão de 484 largura da superfície x 412 profundidade da superfície x 30,09 espessura (medidas em milímetros, com tolerância de variação de 3%, para mais ou para menos nas medidas apresentadas). Encosto com espuma injetada e revestimento em tecido na cor verde, de formato anatômico com apoio lombar. Deverá ser bordado a logomarca do SENAR/MT e do Sistema FAMATO na cor branca. Dimensional do encosto 479 largura x 329 extensão vertical total x extensão vertical na região do apoio lombar 250 x 20,06 espessura mínima x 27,8 espessura máxima (medidas em milímetros, com tolerância de variação de 3%, para mais ou para menos nas medidas apresentadas). Estrutura fixa confeccionada em aço carbono tubular de seção oblonga com medida mínima de 16 x 30 x 1,20 mm, modelo 04 pés. Suporte duplo sob assento confeccionado tubos de aço de seção cilíndrica de diâmetro mínimo de 19,00 mm e parede de 1,50 mm. Terminações dos tubos com proteção e acabamento em ponteiros termoplásticos à base de polipropileno copolímero injetado em alta pressão na cor preta.

Nossa especificação:

Cadeira, empilhável, assento com espuma injetada e revestimento em tecido na cor verde, de formato anatômico. Para não obstruir a circulação sanguínea dos membros inferiores do usuário, o referido assento deverá ter as bordas frontais (anteriores) curvadas para baixo.

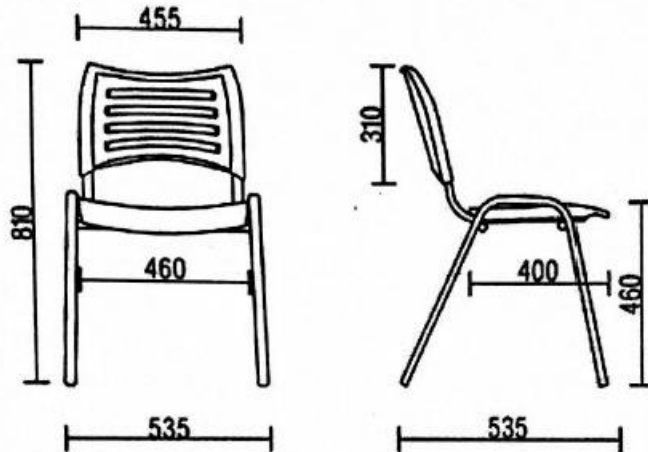
Dimensional do encosto 455 largura x 329 extensão vertical total x extensão vertical na região do apoio lombar 310 x 20,06 espessura mínima x 27,8 espessura máxima (medidas em milímetros, com tolerância de variação de 3%, para mais ou para menos nas medidas apresentadas). Estrutura fixa confeccionada em aço carbono tubular de seção oblonga com medida mínima de 16 x 30 x 1,20 mm, modelo 04 pés. (Conforme imagem abaixo:)

Dimensional do encosto 455 largura x 310 extensão vertical total, espessura 27,8 espessura x extensão vertical na região do apoio lombar 400 x 280 (medidas em milímetros, com tolerância de variação de 3%, para mais ou para menos nas medidas apresentadas). Estrutura fixa confeccionada em aço carbono tubular de seção oblonga com medida mínima de 16 x 30 x 1,20 mm, modelo 04 pés. (Conforme imagem abaixo:)

Suporte duplo sob assento confeccionado tubos de aço de seção cilíndrica de diâmetro mínimo de 19,00 mm e parede de 1,50 mm.


Terminações dos tubos com proteção e acabamento em ponteiros termoplásticos à base de polipropileno copolímero injetado em alta pressão na cor preta.

Dimensões



Nestes Termos
Pede Deferimento.

São Paulo, 30 de agosto de 2021



KYUBO COMÉRCIO DE MOVEIS E SERVIÇOS LTDA
Luis Fernando Koshi
Financeiro

São os argumentos.

Passa-se ao exame.

III. DA ANÁLISE DO MÉRITO

Cumpra inicialmente registrar, antes de adentrar a matéria e rebater os tópicos

avertados pela recorrente, que as exigências estabelecidas no edital epigrafado são mínimas e legitimamente indispensáveis, tendo em vista a imprescindibilidade da contratação/aquisição pretendida para atender ao SENAR/MT.

III.1 – DAS ALEGAÇÕES

Preliminarmente, registre-se que no corpo do texto da impugnação não se vislumbra qualquer pedido por parte da impugnante para que seja analisado. O que há documento são comparações entre o descritivo elaborado pelo SENAR/MT e um possível descritivo de produtos que a referida empresa teria interesse em oferecer para o SENAR/MT.

De outro modo, no corpo do e-mail enviado, solicita a impugnaz *“análise, esclarecimentos e avaliações ao setor técnico competente a fim de homologar suas descrições, para que não haja sanções ou qualquer tipo de reprovação ou impedimento futuro”*.

Sobre o alegado, cumpre explicar que de acordo com os regramentos que regem o processo licitatório, não se vislumbra a possibilidade de que antes da fase de abertura das propostas, o órgão licitante “avalie” possíveis propostas a serem apresentadas. Ou seja, as análises dos descritivos de proposta só são analisadas no momento da sessão pública do certame, momento pelo qual a Comissão de Licitação avaliará o atendimento da proposta apresentada aos requisitos solicitados no edital.

Ainda, vale ressaltar que, durante a sessão pública, as análises das propostas são realizadas *“às cegas”*, ou seja, nem o pregoeiro, nem tampouco os demais participantes têm conhecimento de quais são as empresas participantes, de modo a garantir a isonomia no processo e o julgamento objetivo das propostas.

De outro contexto, cumpre esclarecer que a proposta a ser apresentada durante o certame deverá atender aos descritivos e exigências constantes no Termo de Referência do processo (Anexo I ao Edital).

Por sua vez, a impugnante não apresentou nenhuma previsão legal fundamentando o alegado.

Desse modo, resta patente que não há qualquer tipo de restritividade à competitividade do certame, pois todas as exigências editalícias tem por objetivo atender às necessidades do **SENAR/MT**, observadas as regras constitucionais, os princípios e normas que regem as licitações públicas, para melhor atender ao interesse público.

Portanto, depreende-se que, *in casu*, as alegações da impugnante não merecem prosperar.

IV. DA DECISÃO

Pelas razões de fato e de direito acima aduzidas, bem como, tendo-se por fundamento os dispositivos constantes do Regulamento de Licitações e Contratos do SENAR; os termos do instrumento convocatório; os princípios gerais que regem as licitações públicas; a jurisprudência pátria; as orientações dos órgãos de controle externo e, também; a melhor doutrina, **decide-se**:

NÃO CONHECER da impugnação apresentada pela empresa **KYUBO COMÉRCIO DE MÓVEIS E SERVIÇOS LTDA**, por ser intempestiva, mantendo-se inalterados os termos do edital.

Desse modo, ficam inalterados a data, horário e local de realização da licitação.

É a decisão.

Cuiabá(MT), 30 de agosto de 2021

(Original assinado)

NATANAEL MARQUES DE ALCANTARA

Pregoeiro – SENAR/MT

(Original assinado)

ANA CRISTINA CIGERZA SILVA

Equipe de Apoio - SENAR/MT

(Original assinado)

ROSELY TORRES DOS SANTOS

Equipe de Apoio - SENAR/MT