

<b>PREGÃO ELETRÔNICO Nº 083/2021/SENAR/MT</b>		<b>Data da Sessão: 14/10/2021 às 09h00min (HORÁRIO DE BRASÍLIA)</b>		
		Plataforma Eletrônica: Portal de Compras do Governo Federal		
		Site: <a href="http://www.comprasgovernamentais.gov.br">www.comprasgovernamentais.gov.br</a>		
<b>REGIDO PELO REGULAMENTO DE LICITAÇÕES E CONTRATOS DO SENAR</b>				
<b>Objeto</b>	Constitui objeto do presente instrumento a especificação para <b>AQUISIÇÃO DE 01 (UM) CAMINHÃO TIPO BITRUCK, PARA ACOPLAMENTO DE UMA CARROCERIA TIPO PRANCHA COM ADEQUAÇÃO E COLOCAÇÃO DE UM GUINDASTE/MUNCK (COM PISTÃO DE ESTABILIDADE) E GUINCHO DE ARRASTO, E UM REBOQUE PARA TRANSPORTE DE PLATAFORMA DE COLHEITADEIRAS AGRÍCOLAS</b> , para atender as necessidades do <b>Centro de Treinamento e Difusão Tecnológica de Sorriso/MT</b> do Serviço Nacional de Aprendizagem Rural Administração Regional do Estado de Mato Grosso – <b>SENAR/MT</b> , conforme condições, quantidades e especificações constantes neste Edital e seus anexos.			
<b>SESSÃO PÚBLICA PARA ABERTURA DAS PROPOSTAS, DISPUTA DE PREÇOS E ANÁLISE DA DOCUMENTAÇÃO DE HABILITAÇÃO.</b>				
<b>Registro de Preços?</b>	<b>Instrumento Contratual</b>	<b>Vistoria</b>	<b>Amostra</b>	<b>Forma de Adjudicação</b>
Não	Contrato	Não	Não	Menor Preço Por Item
<b>Prazo para cadastro das propostas</b>	ATÉ: 14/10/2021 – Horas 09h00min (HORÁRIO DE BRASÍLIA)			
<b>Disputas de Lances</b>	A disputa dar-se-á no modo “Aberto e Fechado”.			
<b>Retirada do Edital</b>	O Edital completo, bem como informações acerca do mesmo, poderá ser obtido nos sites <a href="http://www.sistemafamato.org.br/portal/SENAR/licitacao_lista.php">http://www.sistemafamato.org.br/portal/SENAR/licitacao_lista.php</a> e <a href="http://www.comprasgovernamentais.gov.br">www.comprasgovernamentais.gov.br</a> , bem como na sede do <b>SENAR/MT</b> na Assessoria de Licitações e Contratos, de segunda-feira a sexta-feira das 08h30min às 12h30min e das 14h30min às 16h30min. (HORÁRIO DE BRASÍLIA) ou pelo e-mail <a href="mailto:cpl@senarmt.org.br">cpl@senarmt.org.br</a> .			
<b>Pregoeiro</b>	<b>Natanael Marques de Alcantara</b> Pregoeiro nomeado para esta Sessão			
<b>Ordenador de Despesas</b>	<b>Normando Corral</b> Presidente do Conselho Administrativo SENAR/MT			

**EDITAL PARA PREGÃO ELETRÔNICO Nº 083/2021/SENAR/MT**

O **SERVIÇO NACIONAL DE APRENDIZAGEM RURAL DE MATO GROSSO – SENAR/MT**, pessoa jurídica de direito privado, sem fins lucrativos, inscrito no CNPJ/MF sob nº 04.264.173/0001-78, com sede temporária a Rua I, 300, Quadra 17-A, Lotes 6-7, Parque Eldorado, Bairro Alvorada, Cuiabá/MT, doravante denominado **SENAR/MT**, criado pela Lei Federal nº 8.315/91, por meio da sua **COMISSÃO PERMANENTE DE LICITAÇÃO – CPL**, instituída pela Portaria nº 012/2020/CA e o respectivo **PREGOEIRO** selecionado para esta sessão, nomeado pela portaria 009/2021/CA, torna público a realização de licitação sob a modalidade **PREGÃO ELETRÔNICO**, do tipo **MENOR PREÇO POR ITEM**, com fundamento no **REGULAMENTO DE LICITAÇÕES E CONTRATOS DO SENAR – RLC**, seguindo as prescrições da Instrução Normativa SEGES/MP nº 03, de 2018, em conformidade com os princípios básicos da **legalidade, impessoalidade, moralidade, publicidade, economicidade, isonomia, da probidade**, entre outros, e mediante as condições estabelecidas neste Edital.

**1. DAS DISPOSIÇÕES PRELIMINARES**

1.1. O presente Pregão será realizado na forma eletrônica, em sessão pública à distância, por meio da INTERNET, mediante condições de segurança (criptografia e autenticação) em todas as suas fases;

1.2. O sistema eletrônico ou plataforma eletrônica a ser utilizada no presente Pregão é o Portal de Compras do Governo Federal, denominado, **Comprasnet**, constante na página eletrônica [www.comprasgovernamentais.gov.br](http://www.comprasgovernamentais.gov.br);

1.3. A participação deste certame dar-se-á **exclusivamente** por meio do sistema eletrônico em questão;

<b>DATA INICIAL DE PROPOSTAS:</b>	<b>No dia seguinte a partir da publicação deste Edital</b>
<b>DATA FINAL DO RECEBIMENTO DAS PROPOSTAS:</b>	<b>Até às 09h00min, do dia 14/10/2021</b>
<b>ABERTURA DA SESSÃO PÚBLICA:</b>	<b>Às 09h00min, do dia 14/10/2021</b>
<b>CRITÉRIO DE JULGAMENTO</b>	<b>MENOR PREÇO POR ITEM</b>

1.4. Todas as referências de tempo citadas neste Edital, no Aviso e durante a Sessão Pública, observarão obrigatoriamente o horário de Brasília/DF e, dessa forma, serão registradas no sistema eletrônico e na documentação relativa ao certame;

1.5. Os trabalhos serão conduzidos por pregoeiro do **SENAR/MT**, mediante inserção e monitoramento dos dados gerados ou transferidos no respectivo sistema eletrônico;

1.6. Os licitantes interessados em participar deste procedimento licitatório, quando do cadastro da proposta de preços, não deverão selecionar na plataforma eletrônica a opção requerendo os benefícios da LC 123/2006, sob pena de desclassificação visto que o **SENAR/MT**, na qualidade de entidade participante do “Sistema S”, não está submetido aos seus regramentos, devendo pautar-se pelo seu

Regulamento de Licitações e de Contratos;

1.7. A participação na presente licitação implica na aceitação integral e irrevogável pelas licitantes dos termos, condições e anexos deste Edital, que passarão a integrá-lo, não sendo aceita, sob qualquer hipótese, alegação de seu desconhecimento em qualquer fase do procedimento licitatório ou durante a execução da contratação.

## 2. DO OBJETO

2.1. Constitui objeto do presente instrumento o descrito no ANEXO I, para atender ao **SENAR/MT**, conforme condições, quantidades e especificações constantes neste Edital e seus anexos;

2.2. As especificações técnicas estão descritas no ANEXO I do presente Edital;

2.3. Os ANEXOS I, II, III, IV, V e VI são considerados partes integrantes e indissociáveis deste Edital, independente de transcrição.

## 3. IMPUGNAÇÃO E PEDIDOS DE ESCLARECIMENTOS DO ATO CONVOCATÓRIO

3.1. **Sob pena de preclusão do direito, até as 18:30hs do terceiro dia útil anterior à data fixada para abertura da sessão pública**, qualquer pessoa poderá solicitar esclarecimentos ou impugnar o presente edital por meio eletrônico pelo e-mail: [cpl@senarmt.gov.br](mailto:cpl@senarmt.gov.br) ou mediante petição a ser enviada ao Pregoeiro no endereço da sede do **SENAR/MT** direcionado para a Assessoria de Licitações;

3.1.1. O documento deverá ser encaminhado anexo ao e-mail em formato "PDF", assinado pelo representante legal da licitante.

3.2. Sobre a impugnação, o Pregoeiro, podendo ser auxiliado pelo setor técnico competente, analisará e decidirá sobre a referida impugnação e a decisão será disponibilizada até às 18:30hs do dia anterior à data da sessão e caso não haja tempo hábil para resposta a sessão será adiada pelo Pregoeiro;

3.3. Acolhido o pedido de impugnação contra o ato convocatório, feitos os ajustes necessários, será designada nova data para a realização da sessão mediante comunicação na plataforma eletrônica, apenas e tão somente se a eventual alteração do edital vier a afetar a formulação das propostas;

3.4. A ausência de manifestação motivada das licitantes, bem como a não apresentação de memoriais fundados naquelas razões, ou documentos que instruem a impugnação, no prazo estipulado neste item, pressupõe que os elementos fornecidos são suficientemente claros e precisos para permitir o regular prosseguimento do processo, não cabendo as licitantes o direito a qualquer reclamação posterior;

3.5. Sobre os pedidos de esclarecimentos, o Pregoeiro, podendo ser auxiliado pelo setor técnico competente, responderá aos pedidos de esclarecimentos e as respostas poderão ser fornecidas até às 18:30hs do dia anterior à data da sessão e caso não haja tempo hábil para resposta a sessão será adiada pelo Pregoeiro;

3.6. Pedidos de esclarecimento protocolados/encaminhados fora do prazo não serão considerados, apenas em casos da presença de eventual nulidade absoluta;

3.7. As respostas às impugnações e aos esclarecimentos, bem como quaisquer alterações ao edital, incluindo o adiamento da data agendada para realização do certame, serão disponibilizadas no sítio

[http://www.sistemafamato.org.br/portal/SENAR/licitacao\\_lista.php](http://www.sistemafamato.org.br/portal/SENAR/licitacao_lista.php) e na **plataforma eletrônica** para os interessados;

**3.8.** O **SENAR/MT** não se responsabiliza por eventuais pedidos que, por qualquer motivo, não sejam recebidos no prazo em virtude de possíveis problemas no servidor ou navegador, tanto do **SENAR/MT** quanto do remetente da mensagem;

**3.9.** As respostas aos pedidos de esclarecimentos e de impugnações serão partes integrantes deste edital.

#### **4. DO CREDENCIAMENTO**

**4.1.** O credenciamento é o nível básico do registro cadastral no SICAF, que permite a participação dos interessados na modalidade licitatória Pregão, em sua forma eletrônica;

**4.2.** O cadastro no SICAF deverá ser feito no Portal de Compras do Governo Federal, no sítio [www.comprasgovernamentais.gov.br](http://www.comprasgovernamentais.gov.br), por meio de certificado digital conferido pela Infraestrutura de Chaves Públicas Brasileira – ICP – Brasil;

**4.3.** O credenciamento junto ao provedor do sistema implica a responsabilidade do licitante ou de seu representante legal e a presunção de sua capacidade técnica para realização das transações inerentes ao pregão eletrônico;

**4.4.** O licitante responsabiliza-se exclusiva e formalmente pelas transações efetuadas em seu nome, assume como firmes e verdadeiras suas propostas e seus lances, inclusive os atos praticados diretamente ou por seu representante legal, excluída a responsabilidade do provedor do sistema entidade promotora da licitação (**SENAR/MT**), por eventuais danos decorrentes de uso indevido das credenciais de acesso, ainda que por terceiros;

**4.5.** É de responsabilidade do cadastrado conferir a exatidão dos seus dados cadastrais no SICAF e mantê-los atualizados junto aos órgãos responsáveis pela informação, devendo proceder, imediatamente, à correção ou à alteração dos registros tão logo identifique incorreção ou aqueles se tornem desatualizados;

**4.5.1.** A não observância do disposto no subitem anterior poderá ensejar desclassificação no momento da habilitação.

**4.6.** Somente poderão participar desta licitação empresas que explorem ramo de atividade compatível com o objeto deste certame, legalmente constituídas e estabelecidas que estejam habilitadas e capacitadas a executar o seu objeto e que satisfaçam integralmente a todas as condições do presente Edital e seus anexos e que estejam com Credenciamento regular no Sistema de Cadastramento Unificado de Fornecedores – SICAF, conforme disposto no art. 9º da IN SEGES/MP nº 3, de 2018;

**4.6.1.** Em se tratando de empresas ou sociedades estrangeiras em funcionamento no país, aquelas que apresentem as exigências de habilitação mediante documentos equivalentes, autenticados pelos respectivos consulados e traduzidos por tradutor juramentado, sendo representadas por procurador residente e domiciliado no País, com poderes para receber citação, intimação e responder administrativa e judicialmente por seus atos.

- 4.7. Os licitantes deverão utilizar o certificado digital para acesso ao Sistema;
- 4.8. A perda da senha ou quebra de sigilo deverão ser comunicados imediatamente ao provedor do sistema, para imediato bloqueio de acesso;
- 4.9. Caso ocorra falha no provedor de internet dos proponentes, o **SENAR/MT** não se responsabilizará por tal situação;
- 4.10. O mesmo representante não poderá participar ou ser credenciado em um mesmo item/lote por mais de uma empresa proponente;
- 4.11. **Não poderão participar direta ou indiretamente deste certame:**
- 4.11.1. Empresas em estado de falência, em processo de concurso de credores, de dissolução ou liquidação, recuperação judicial e recuperação extrajudicial;
- 4.11.2. Empresas que tenham sido declaradas inidôneas ou com suspensão do direito de contratar ou licitar com o **SENAR/MT**;
- 4.11.3. Consórcio de empresas, qualquer que seja sua forma de constituição;
- 4.11.4. Empresas inscritas no Cadastro Nacional das Empresas Inidôneas e Suspensas (Ceis), consultado no site: <http://www.portaldatransparencia.gov.br/ceis/Consulta.seam> e Cadastro Nacional de Condenações Cíveis por Atos de Improbidade Administrativa, mantido pelo Conselho Nacional de Justiça [www.cnj.jus.br/improbidade\\_adm/consultar\\_requerido.php](http://www.cnj.jus.br/improbidade_adm/consultar_requerido.php);
- 4.11.5. Empresas que possuem entre seus sócios, dirigentes, empregados ou membros dos Conselhos do **SENAR/MT**;
- 4.11.6. Sociedade estrangeira não autorizada a funcionar no País.
- 4.12. A licitante, ou grupo, suas filiais ou empresas que fazem parte de um mesmo grupo econômico ou financeiro, somente poderá apresentar com uma única proposta de preços. Caso a licitante participe em mais de uma proposta de preços, estas propostas de preços não serão levadas em consideração e serão rejeitadas pelo Pregoeiro;
- 4.12.1. Para tais efeitos fazem parte de um mesmo grupo econômico ou financeiro, as empresas que tenham diretores, acionistas (com participação em mais de 5%), ou representantes legais comuns, e aquelas que dependam ou subsidiem econômica ou financeiramente a outra empresa.
- 4.13. A constatação de eventual ocorrência das hipóteses de vedação à participação elencadas no item 4.8. acarretará na desclassificação da empresa no certame, ficando registro em ata de sua presença na sessão, o fundamento de não aceitação de sua participação e qual o documento da empresa ou site consultado que resultou na desclassificação;
- 4.14. Como condição para participação no Pregão, a licitante assinalará “sim” ou “não” em campo próprio do sistema eletrônico, relativo às seguintes declarações:
- 4.14.1. que está ciente e concorda com as condições contidas no Edital e seus anexos;
- 4.14.2. que cumpre os requisitos para a habilitação definidos no Edital e que a proposta apresentada está em conformidade com as exigências editalícias;
- 4.14.3. que inexistem fatos impeditivos para sua habilitação no certame, ciente da obrigatoriedade de declarar ocorrências posteriores;



**4.14.4.** que não emprega menor de 18 anos em trabalho noturno, perigoso ou insalubre e não emprega menor de 16 anos, salvo menor, a partir de 14 anos, na condição de aprendiz, nos termos do artigo 7º, XXXIII, da Constituição;

**4.14.5.** que a proposta foi elaborada de forma independente, nos termos da Instrução Normativa SLTI/MP nº 2, de 16 de setembro de 2009;

**4.14.6.** que não possui, em sua cadeia produtiva, empregados executando trabalho degradante ou uforçado, observando o disposto nos incisos III e IV do art. 1º e no inciso III do art. 5º da Constituição Federal;

**4.14.7.** que os serviços são prestados por empresas que comprovem cumprimento de reserva de cargos prevista em lei para pessoa com deficiência ou para realibitado da Previdência Social e que atendam às regras de acessibilidade previstas na legislação, conforme disposto no art. 93 da Lei nº 8.213, de 24 de julho de 1991.

**4.15.** A declaração falsa relativa ao cumprimento de qualquer condição sujeitará o licitante às sanções previstas em lei e neste Edital.

## **5. DA APRESENTAÇÃO DA PROPOSTA E DOS DOCUMENTOS DE HABILITAÇÃO**

**5.1.** A participação no Pregão Eletrônico dar-se-á por meio da conexão do fornecedor ao Sistema Eletrônico, mediante a inserção da senha privativa e subsequente encaminhamento da proposta de preços e envio da documentação deste edital, **exclusivamente** por meio do referido sistema eletrônico;

**5.2.** O fornecedor assume como firmes e verdadeiras a(s) proposta(s) apresentada(s) e os lances;

**5.3.** Até a abertura da sessão os licitantes poderão retirar ou substituir a proposta anteriormente cadastrada;

**5.4.** Caberá ao licitante acompanhar as operações no Sistema Eletrônico durante a sessão pública do pregão, ficando responsável pelo ônus decorrente da perda do negócio diante da inobservância de quaisquer mensagens emitidas pelo sistema ou de sua desconexão;

**5.5.** Não será estabelecida, nessa etapa do certame, ordem de classificação entre as propostas apresentadas, o que somente ocorrerá após a realização dos procedimentos de negociação e julgamento da proposta;

**5.6.** Os documentos que compõem a proposta e a habilitação do licitante melhor classificado somente serão disponibilizados para avaliação do pregoeiro e para acesso público após o encerramento do envio de lances;

**5.7.** No caso de desconexão do pregoeiro, no decorrer da etapa de lances, se o sistema estiver acessível aos fornecedores, os lances continuarão sendo recebidos sem prejuízo dos atos realizados;

**5.7.1.** Quando a desconexão do Pregoeiro persistir por tempo superior a 10 (dez) minutos, a sessão do pregão será suspensa pelo sistema e reiniciada somente após a comunicação aos fornecedores, no sistema eletrônico utilizado para divulgação;

**5.7.2.** O pregoeiro irá analisar e decidir, acerca da possibilidade de manter o pregão suspenso, caso verifique transtornos ou impedimentos ao bom andamento da etapa competitiva do certame.

## 6. DA PROPOSTA ELETRÔNICA DE PREÇOS

6.1. O licitante deverá enviar sua proposta mediante o preenchimento no sistema eletrônico, nos dias e horários determinados no item 1 deste Edital, observando os prazos, condições e especificações estabelecidos neste instrumento convocatório e os seguintes campos:

6.1.1. *Valor unitário e total dos itens;*

6.1.2. Marca;

6.1.3. Fabricante;

6.1.4. Descrição detalhada do objeto, contendo as informações similares à especificação do Termo de Referência: indicando, no que for aplicável, *a modelo, prazo de validade ou de garantia, número do registro ou inscrição do bem no órgão competente, quando for o caso;*

6.2. Todas as especificações do objeto contidas na proposta vinculam a Contratada;

6.3. Nos valores propostos estarão inclusos todos os custos operacionais, encargos previdenciários, trabalhistas, tributários, comerciais e quaisquer outros que incidam direta ou indiretamente no fornecimento dos bens;

6.4. Os preços ofertados, tanto na proposta inicial, quanto na etapa de lances, serão de exclusiva responsabilidade do licitante, não lhe assistindo o direito de pleitear qualquer alteração, sob alegação de erro, omissão ou qualquer outro pretexto;

6.5. O prazo de validade da proposta não será inferior a **60 (sessenta)** dias, a contar da data de sua apresentação.

6.5.1. A ausência de inserção de data e prazo na Proposta de Preços implica na presunção de aceite da data determinada neste Edital;

6.6. A proposta deverá conter, além das especificações técnicas, demais exigências e documentos complementares previstos no **ANEXO I**;

6.7. A proposta de preços deverá limitar-se ao objeto desta licitação, sendo desconsideradas quaisquer alternativas de preço, ofertas de vantagens, ou quaisquer condições não previstas neste Edital;

6.8. A classificação de apenas uma proposta de preços não inviabilizará a realização da fase de lances no sistema;

6.9. O prazo para acolhimento das propostas é o disposto no item 1 deste Edital;

6.10. A licitante deverá preencher o preço cotado em moeda corrente nacional e preenchidos no campo apropriado do sistema eletrônico com o **VALOR UNITÁRIO DO ITEM**, por valores fixos e irrecorríveis, nele embutidos os tributos municipais, estaduais e federais, taxas, emolumentos e demais encargos incidentes, inclusive a utilização de transporte(s)/frete(s) necessário ao alcance da realização do objeto do certame;

6.11. No campo apropriado do sistema eletrônico será necessário informar a **MARCA e MODELO (QUANDO COUBER)**;

6.11.1. A licitante deverá apresentar somente uma marca para cada item ofertado.

6.12. Não será admitido a cotação de produtos usados, reaproveitados, recauchutados,

remanufaturados ou que não sejam novos, sob pena de desclassificação;

**6.13.** A apresentação da proposta será considerada como evidência de que a proponente:

a) Tomou conhecimento dos dispositivos constantes do Regulamento de Licitações e Contratos publicado no site do **SENAR/MT**, disponível no site <https://www.cnabrazil.org.br/assets/arquivos/RLC-SENAR.pdf>, aceitando-os de forma integral e irrevogável.

**6.14.** A licitante será responsável por todas as transações que forem efetuadas em seu nome no sistema eletrônico, assumindo como firmes e verdadeiras sua proposta de preços e lances inseridos em sessão pública;

**6.15.** Serão desclassificadas as propostas que não atenderem às exigências do presente Edital e Anexos, sejam omissas ou apresentarem irregularidades ou defeitos capazes de dificultar o julgamento ou o regular andamento da futura contratação, e, ainda, as que apresentem valores unitários simbólicos ou irrisórios, de valor zero, excessivos ou manifestamente inexequíveis no seu todo.

## **7. DOS PROCEDIMENTOS DA SESSÃO PÚBLICA**

**7.1.** Os licitantes interessados e previamente credenciados junto ao provedor do sistema acessarão a página mediante a utilização de chaves de identidade e de senhas individuais fornecidas pelo provedor quando do credenciamento;

**7.2.** Durante a sessão pública, a comunicação entre o Pregoeiro e as licitantes ocorrerá exclusivamente mediante troca de mensagens, em campo próprio do sistema eletrônico;

**7.3.** Cabem aos licitantes acompanhar as operações no sistema eletrônico durante a Sessão Pública de Lances, ficando responsável pelo ônus decorrente da perda de negócios diante da inobservância de quaisquer mensagens emitidas pelo sistema ou de sua desconexão;

## **8. DA ABERTURA DA SESSÃO PÚBLICA**

**8.1.** A abertura da presente licitação dar-se-á em sessão pública, por meio de sistema eletrônico, na data, horário e local indicados no item 1 deste Edital;

**8.2.** Aberta a sessão, não serão admitidos novos proponentes;

**8.3.** O Pregoeiro verificará as propostas apresentadas, desclassificando desde logo aquelas que não estejam em conformidade com os requisitos estabelecidos neste Edital, contenham vícios insanáveis ou não apresentem as especificações técnicas exigidas no Termo de Referência;

**8.3.1.** Também será desclassificada a proposta que identifique o licitante;

**8.3.2.** A desclassificação será sempre fundamentada e registrada no sistema, com acompanhamento em tempo real por todos os participantes;

**8.3.3.** A não desclassificação da proposta não impede o seu julgamento definitivo em sentido contrário, levado a efeito na fase de aceitação.

**8.3.4.** O sistema ordenará automaticamente as propostas classificadas, sendo que somente estas participarão da fase de lances;



8.4. O sistema disponibilizará campo próprio para troca de mensagens entre o Pregoeiro e os licitantes;

8.5. As propostas que não atenderem às exigências deste instrumento convocatório serão desclassificadas e não participarão da fase de lances;

## 9. DA FORMULAÇÃO DE LANCES

9.1. Iniciada a etapa competitiva, os licitantes deverão encaminhar lances exclusivamente por meio do sistema eletrônico, sendo imediatamente informados do seu recebimento e do valor consignado no registro;

9.1.1. O lance deverá ser ofertado pelo valor unitário do item.

9.2. Os licitantes deverão estar conectados ao sistema para participarem da etapa de lances, devendo encaminhar os lances exclusivamente por meio do sistema eletrônico e poderão oferecer lances sucessivos, observado o horário fixado;

9.3. Os lances serão ofertados pelo sistema eletrônico seguindo o mesmo critério de julgamento da proposta de preços;

9.4. A licitante somente poderá oferecer lance inferior ao último por ela ofertado e registrado no sistema;

9.5. Na hipótese de haver lances iguais prevalecerá como de menor valor o lance que tiver sido primeiramente registrado;

9.6. Com o intuito de conferir celeridade à condução do processo licitatório, é permitido ao pregoeiro a abertura e gerenciamento simultâneo da disputa de vários itens da mesma licitação;

9.7. Durante a sessão pública, os licitantes serão informados, em tempo real, do valor do menor lance registrado, **VEDADA A IDENTIFICAÇÃO DO LICITANTE;**

9.8. Não serão aceitos dois ou mais lances de mesmo valor, prevalecendo aquele que for recebido e registrado primeiro no sistema;

9.9. Quando houver um único licitante ou uma única proposta válida, caberá ao pregoeiro, verificar a aceitabilidade do(s) preço(s) ofertado(s);

9.10. Em caso de empate, prevalecerá o lance recebido e registrado primeiro;

9.11. Os lances apresentados e levados em consideração para efeito de julgamento serão de exclusiva e total responsabilidade da licitante, não lhe cabendo o direito de pleitear qualquer alteração;

9.12. A etapa de lances da sessão pública terá duração inicial de quinze minutos. Após esse prazo, o sistema encaminhará aviso de fechamento iminente dos lances, após o que transcorrerá o período de tempo de até dez minutos, aleatoriamente determinado, findo o qual será automaticamente encerrada a recepção de lances;

9.13. Encerrado o prazo previsto no item anterior, o sistema abrirá oportunidade para que o autor da oferta de valor mais baixo e os das ofertas com preços até dez por cento superior àquela possam ofertar um lance final e fechado em até cinco minutos, o qual será sigiloso até o encerramento deste prazo;

9.14. Não havendo pelo menos três ofertas nas condições definidas neste item, poderão os autores

dos melhores lances subsequentes, na ordem de classificação, até o máximo de três, oferecer um lance final e fechado em até cinco minutos, o qual será sigiloso até o encerramento deste prazo;

**9.15.** Após o término dos prazos estabelecidos nos itens anteriores, o sistema ordenará os lances segundo a ordem crescente de valores;

**9.16.** Não havendo lance final e fechado classificado na forma estabelecida nos itens anteriores, haverá o reinício da etapa fechada, para que os demais licitantes, até o máximo de três, na ordem de classificação, possam ofertar um lance final e fechado em até cinco minutos, o qual será sigiloso até o encerramento deste prazo;

**9.17.** Poderá o pregoeiro, auxiliado pela equipe de apoio, justificadamente, admitir o reinício da etapa fechada, caso nenhum licitante classificado na etapa de lance fechado atender às exigências de habilitação;

**9.18.** Não serão aceitos dois ou mais lances de mesmo valor, prevalecendo aquele que for recebido e registrado em primeiro lugar;

**9.19.** Durante o transcurso da sessão pública, os licitantes serão informados, em tempo real, do valor do menor lance registrado, vedada a identificação do licitante;

**9.20.** No caso de desconexão com o Pregoeiro, no decorrer da etapa competitiva do Pregão, o sistema eletrônico poderá permanecer acessível aos licitantes para a recepção dos lances;

**9.21.** Quando a desconexão do sistema eletrônico para o pregoeiro persistir por tempo superior a dez minutos, a sessão pública será suspensa e reiniciada somente após decorridas vinte e quatro horas da comunicação do fato pelo Pregoeiro aos participantes, no sítio eletrônico utilizado para divulgação;

**9.22.** O Critério de julgamento adotado será o conforme definido no item 1 deste Edital e seus anexos.

**9.23.** Caso o licitante não apresente lances, concorrerá com o valor de sua proposta;

**9.24.** É vedada a desistência dos lances já ofertados, sujeitando-se a licitante às sanções previstas neste edital (exceto se a justificativa apresentada durante a etapa de formulação dos lances for aceita pela CPL);

**9.25.** O sistema informará a proposta de menor;

## **10. DA NEGOCIAÇÃO**

**10.1.** Encerrada a fase de lances o pregoeiro poderá negociar com o autor da oferta de menor valor, com vistas a redução de preço, momento em que será reaberto o item para que o proponente arrematante possa apresentar novo valor. Após a negociação, se houver, o Pregoeiro examinará a aceitabilidade do preço, decidindo motivadamente a respeito;

**10.1.1.** Após o encerramento da sessão de disputa e estando o valor da melhor proposta acima do valor de referência, o Pregoeiro negociará a redução do preço com o seu detentor.

**10.2.** A negociação será realizada por meio do sistema e poderá ser acompanhada pelas demais licitantes;

**10.3.** O sistema informará a proposta de menor preço e a decisão pelo pregoeiro acerca da aceitação do lance de menor valor;

10.4. A proposta apresentada terá que refletir preços equivalentes aos praticados no mercado;

## 11. DA ACEITABILIDADE DA PROPOSTA

11.1. Após negociação, o Pregoeiro determinará à licitante classificada como primeira colocada que encaminhe sua **proposta final realinhada** juntamente com a **planilha de composição de custos**, que deverá trazer a composição simplificada de cada um dos itens (como exemplo o preço de custo, eventuais custos administrativos e lucro), para eventual e futuro pedido de reequilíbrio-econômico financeiro, **no prazo máximo de 02 (duas) horas**, após o encerramento da fase de lances, observando as seguintes informações:

11.1.1. A proposta final realinhada deverá ser apresentada pela licitante classificada como primeira colocada, observando as disposições contidas no modelo constante no **ANEXO III**;

11.1.2. Todos os itens, quando da confecção da proposta final realinhada, deverá(ão) ser menor(es) ou igual(is) que o(s) valor(es) estimado de referência juntada aos autos, sob pena de não aceitação desta;

11.1.3. O prazo estipulado no item **7.32**, poderá ser prorrogado por igual período desde que apresentada as devidas justificativas por parte da Licitante Vencedora pelo *chat* do Sistema Eletrônico e aceito pelo **SENAR/MT**;

11.1.4. Os documentos deverão ser enviados digitalizados no formato "PDF", exclusivamente pelo sistema eletrônico.

11.2. Será desclassificada a proposta ou o lance vencedor, apresentar preço final superior ao preço máximo fixado (Acórdão nº 1455/2018 -TCU - Plenário), desconto menor do que o mínimo exigido ou que apresentar preço manifestamente inexecutável;

11.2.1. Considera-se inexecutável a proposta que apresente preços global ou unitários simbólicos, irrisórios ou de valor zero, incompatíveis com os preços dos insumos e salários de mercado, acrescidos dos respectivos encargos, ainda que o ato convocatório da licitação não tenha estabelecido limites mínimos, exceto quando se referirem a materiais e instalações de propriedade do próprio licitante, para os quais ele renuncie a parcela ou à totalidade da remuneração.

11.3. Qualquer interessado poderá requerer que se realizem diligências para aferir a exequibilidade e a legalidade das propostas, devendo apresentar as provas ou os indícios que fundamentam a suspeita;

11.4. Na hipótese de necessidade de suspensão da sessão pública para a realização de diligências, com vistas ao saneamento das propostas, a sessão pública somente poderá ser reiniciada mediante aviso prévio no sistema com, no mínimo, vinte e quatro horas de antecedência, e a ocorrência será registrada em ata;

11.5. O Pregoeiro poderá convocar o licitante para enviar documento digital complementar, por meio de funcionalidade disponível no sistema, no prazo de 02 (duas) horas, sob pena de não aceitação da proposta.

- 11.5.1.** É facultado ao pregoeiro prorrogar o prazo estabelecido, a partir de solicitação fundamentada feita no chat pelo licitante, antes de findo o prazo;
- 11.5.2.** Dentre os documentos passíveis de solicitação pelo Pregoeiro, destacam-se os que contenham as características do material ofertado, tais como marca, modelo, tipo, fabricante e procedência, além de outras informações pertinentes, a exemplo de catálogos, folhetos ou propostas, encaminhados por meio eletrônico, ou, se for o caso, por outro meio e prazo indicados pelo Pregoeiro, sem prejuízo do seu ulterior envio pelo sistema eletrônico, sob pena de não aceitação da proposta-
- 11.6.** Os termos constantes da proposta final realinhada juntamente com a planilha de composição de custos são de exclusiva responsabilidade da licitante, não lhe assistindo o direito a qualquer modificação da mesma ou substituição, após seu envio;
- 11.7.** O pregoeiro poderá suspender a sessão neste momento para a devida análise;
- 11.8.** Não serão aceitos reenvio ou envio de documentos em horário posterior ao previsto no item e caso a empresa arrematante não cumpra referido prazo, esta será desclassificada, passando a ser arrematante a empresa subsequente na ordem de classificação apresentada no Sistema Eletrônico;
- 11.9.** A empresa subsequente na ordem de classificação que passe a constar como arrematante no sistema eletrônico, também deve atender ao prazo de até 02 (duas) horas a partir da sua convocação pela plataforma eletrônica para o envio da proposta final realinhada juntamente com a planilha de composição de custos, sendo que o descumprimento do prazo ou o não atendimento as condições exigidas, ensejará sua desclassificação do certame;
- 11.10.** Em caso de desclassificação, o mesmo procedimento será adotado para a empresa subsequente e assim sucessivamente;
- 11.11.** Durante a análise da proposta, o Pregoeiro poderá sanar erros ou falhas que não alterem a substância das propostas, dos documentos e sua validade jurídica, mediante justificativa fundamentada;

## **12. DA ANÁLISE E JULGAMENTO DA PROPOSTA DE PREÇOS FINAL**

- 12.1.** Antes de declarar a licitante vencedora, a CPL promoverá a verificação da proposta final realinhada juntamente com a planilha de composição de custos da licitante que, na ordenação feita pelo sistema, apresentou o menor preço, de acordo com o critério de julgamento estabelecido neste edital;
- 12.2.** Se a proposta de preços não for aceitável, ou se a licitante desatender às exigências de habilitação, a CPL examinará a oferta subsequente, na ordem de classificação, verificando a sua aceitabilidade e solicitando, via sistema eletrônico a proposta final realinhada juntamente com a planilha de composição de custos, repetindo o procedimento, sucessivamente, se assim vier a se justificar, até a apuração de uma oferta que atenda às condições deste Edital;
- 12.3.** A CPL poderá, visando o interesse do **SENAR/MT** em manter o caráter competitivo desta licitação, aceitar simples omissões irrelevantes (erros formais), para o fiel entendimento da proposta/documentação que não caracterizam motivos de desclassificação/inabilitação e que não

causem prejuízo ao **SENAR/MT** ou lesem direitos das demais licitantes;

**12.4.** A Comissão Permanente de Licitação, poderá se utilizar de assessoramento técnico de competência específica, a ser efetivado através de parecer que integrará o processo;

**12.5.** Serão aceitos documentos assinados digitalmente através da estrutura de chave pública, juntamente com a declaração de serviço de autenticação digital ou documento correlato, lembrando que estes devem possibilitar a Comissão de Licitação, a realizar sua verificação de autenticidade;

**12.6.** O Pregoeiro efetuará a consulta do CNPJ da(s) proponente(s) junto ao Cadastro Nacional das Empresas Inidôneas e Suspensas (Ceis), no site: <http://www.portaldatransparencia.gov.br/ceis/Consulta.seam> e Cadastro Nacional de Condenações Cíveis por Atos de Improbidade Administrativa, mantido pelo Conselho Nacional de Justiça [https://www.cnj.jus.br/improbidade\\_adm/consultar\\_requerido.php](https://www.cnj.jus.br/improbidade_adm/consultar_requerido.php). Em constando dos referidos cadastros, a(s) proponente(s) será(ão) inabilitada(s) ou/e não poderá(ão) participar do certame, haja vista a impossibilidade de participação;

**12.7.** Se a empresa que apresentou o menor preço for inabilitada ou descumprir qualquer outra exigência do edital, caberá à Comissão de Licitação juntamente com o Pregoeiro convocar o autor do segundo menor lance e, se necessário, observada a ordem crescente de preço, os autores dos demais lances, desde que atendam ao critério de aceitabilidade, estabelecido neste edital;

**12.8.** Encerrada a análise quanto à aceitação da proposta, o pregoeiro verificará a habilitação do licitante, observado o disposto neste Edital;

**12.9. O licitante devidamente habilitado será declarado vencedor, abrindo-se o prazo recursal conforme item 11 deste Edital;**

**12.10.** Finalizada a fase recursal, o Pregoeiro encaminhará o processo à autoridade competente para a homologação e adjudicação;

**12.11.** As decisões do Pregoeiro serão comunicadas diretamente aos interessados, durante a sessão pública e lavradas em ata a ser gerada pelo sistema após a finalização dos trabalhos do Pregão;

**12.12.** O resultado final do Pregão será divulgado via internet no site [http://www.sistemafamato.org.br/portal/SENAR/licitacao\\_lista.php](http://www.sistemafamato.org.br/portal/SENAR/licitacao_lista.php) e no sistema eletrônico.

### **13.DA HABILITAÇÃO**

**13.1.** Como condição prévia ao exame da documentação de habilitação do licitante detentor da proposta classificada em primeiro lugar, o Pregoeiro verificará o eventual descumprimento das condições de participação, especialmente quanto à existência de sanção que impeça a participação no certame ou a futura contratação, mediante a consulta aos seguintes cadastros:

- a) SICAF;
- b) Cadastro Nacional de Empresas Inidôneas e Suspensas - CEIS, mantido pela Controladoria-Geral da União ([www.portaldatransparencia.gov.br/ceis](http://www.portaldatransparencia.gov.br/ceis));
- c) Cadastro Nacional de Condenações Cíveis por Atos de Improbidade Administrativa, mantido pelo Conselho Nacional de Justiça ([www.cnj.jus.br/improbidade\\_adm/consultar\\_requerido.php](http://www.cnj.jus.br/improbidade_adm/consultar_requerido.php)).



**d)** Lista de Inidôneos e o Cadastro Integrado de Condenações por Ilícitos Administrativos - CADICON, mantidos pelo Tribunal de Contas da União - TCU;

**13.1.1.** Para a consulta de licitantes pessoa jurídica poderá haver a substituição das consultas das alíneas “b”, “c” e “d” acima pela Consulta Consolidada de Pessoa Jurídica do TCU (<https://certidoesapf.apps.tcu.gov.br/>);

**13.1.2.** A consulta aos cadastros será realizada em nome da empresa licitante e também de seu sócio majoritário, por força do artigo 12 da Lei nº 8.429, de 1992, que prevê, dentre as sanções impostas ao responsável pela prática de ato de improbidade administrativa, a proibição de contratar com o Poder Público, inclusive por intermédio de pessoa jurídica da qual seja sócio majoritário;

**13.1.2.1.** Caso conste na Consulta de Situação do Fornecedor a existência de Ocorrências Impeditivas Indiretas, o gestor diligenciará para verificar se houve fraude por parte das empresas apontadas no Relatório de Ocorrências Impeditivas Indiretas;

**13.1.2.2.** A tentativa de burla será verificada por meio dos vínculos societários, linhas de fornecimento similares, dentre outros;

**13.1.2.3.** O licitante será convocado para manifestação previamente à sua desclassificação.

**13.1.3.** Constatada a existência de sanção, o Pregoeiro reputará o licitante inabilitado, por falta de condição de participação.

**13.2.** Caso atendidas as condições de participação, a habilitação das licitantes será verificada por meio do SICAF, nos documentos por ele abrangidos em relação à habilitação jurídica, à regularidade fiscal e trabalhista, à qualificação econômica financeira e habilitação técnica, conforme o disposto na Instrução Normativa SEGES/MP nº 03, de 2018;

**13.2.1.** O interessado, para efeitos de habilitação prevista na Instrução Normativa SEGES/MP nº 03, de 2018 mediante utilização do sistema, deverá atender às condições exigidas no cadastramento no SICAF até o terceiro dia útil anterior à data prevista para recebimento das propostas;

**13.2.2.** É dever do licitante atualizar previamente as comprovações constantes do SICAF para que estejam vigentes na data da abertura da sessão pública, ou encaminhar, em conjunto com a apresentação da proposta, a respectiva documentação atualizada;

**13.2.3.** O descumprimento do subitem acima implicará a inabilitação do licitante, exceto se a consulta aos sítios eletrônicos oficiais emissores de certidões feita pelo Pregoeiro lograr êxito em encontrar a(s) certidão(ões) válida(s).

**13.3.** Havendo a necessidade de envio de documentos de habilitação complementares, necessários à confirmação daqueles exigidos neste Edital e já apresentados, o licitante será convocado a encaminhá-los, em formato digital, via sistema, no prazo de 2 (duas) horas, sob pena de inabilitação;

**13.4.** Somente haverá a necessidade de comprovação do preenchimento de requisitos mediante apresentação dos documentos originais não-digitais quando houver dúvida em relação à integridade do documento digital;

**13.5.** Não serão aceitos documentos de habilitação com indicação de CNPJ/CPF diferentes, salvo aqueles legalmente permitidos;

**13.6.** Se o licitante for a matriz, todos os documentos deverão estar em nome da matriz, e se o licitante for a filial, todos os documentos deverão estar em nome da filial, exceto aqueles documentos que, pela própria natureza, comprovadamente, forem emitidos somente em nome da matriz;

**13.6.1.** Serão aceitos registros de CNPJ de licitante matriz e filial com diferenças de números de documentos pertinentes ao CND e ao CRF/FGTS, quando for comprovada a centralização do recolhimento dessas contribuições.

**13.7.** Ressalvado o disposto no **item 5.3**, os licitantes deverão encaminhar, nos termos deste Edital, a documentação relacionada nos itens a seguir, para fins de habilitação:

**13.8.** Os documentos de habilitação deverão ser encaminhados **concomitantemente** com a proposta de preços, por meio do sistema eletrônico;

**13.9.** Os documentos relativos à habilitação dos licitantes, deverão ser encaminhados até a data e horário marcados para a abertura da sessão pública, exclusivamente por meio eletrônico (upload), nos formatos (extensões) “pdf”, “doc”, “xls”, “png” ou “jpg”, observado o limite de 6 Mb para cada arquivo, conforme regras de aceitação estabelecidas pela plataforma eletrônica;

**13.10.** Os licitantes poderão retirar ou substituir os documentos de habilitação anteriormente inseridos no sistema, até a data e horário marcados para a abertura da sessão pública;

**13.11.** Recebidos os documentos de habilitação no prazo indicado, o Pregoeiro fará a análise de acordo com critério de aceitabilidade previsto em Edital;

**13.12.** Serão inabilitadas as licitantes que não atenderem no todo ou em parte as condições estabelecidas neste Edital e seus Anexos, ou que apresentem documentação vaga, omissa, que contenha quaisquer tipos de vícios e/ou erros de conteúdo, ou ainda, que estejam com prazos de validade expirados;

**13.13.** Havendo dúvida quanto aos documentos apresentados, poderá ser solicitado que a licitante apresente, no prazo estabelecido pela Comissão de Licitação, os documentos originais de habilitação, podendo ser cópia autenticada ou cópia simples, desde que acompanhados dos originais para análise da Comissão;

**13.14.** Após a fase de habilitação, não cabe desistência de proposta, salvo por motivo justo decorrente de fato superveniente e aceito pela CPL;

**13.15.** Após a declaração de arrematante, conforme determinação do Pregoeiro, deverão ser apresentados os seguintes documentos de habitação:

#### **14. DA HABILITAÇÃO JURÍDICA**

**14.1.** Cédula de Identidade, quando se tratar de empresa individual;

**14.2.** Prova de registro no órgão competente, no caso de empresa individual (ato constitutivo/requerimento de empresário, acompanhado de todas as alterações subsequentes, se houverem);

**14.3.** Ato constitutivo, estatuto ou contrato social em vigor, devidamente registrado na Junta Comercial e ainda a alteração que mude a razão social (se houver), em se tratando de Sociedade por Cotas de

Responsabilidade Limitada e, no caso de Sociedade por Ações, Estatuto acompanhado da Ata da Assembleia de última eleição da diretoria e da Ata de posse da diretoria regularmente arquivada;

**14.3.1.** No caso do ato constitutivo, estatuto ou do contrato social terem sofrido alterações, essas deverão ser apresentadas, ao menos que os referidos documentos sejam consolidados.

**14.4.** Ato de nomeação ou de eleição dos administradores, devidamente registrado no órgão competente, na hipótese de terem sido nomeados ou eleitos em separado, sem prejuízo da apresentação dos demais documentos exigidos no item **8.8.3**;

## **15. DA QUALIFICAÇÃO TÉCNICA**

**15.1.** No mínimo **01 (um) atestado de capacidade técnica**, pertinente e compatível com o objeto da licitação, podendo ser emitido por pessoa jurídica de direito público ou privado, **devendo o mesmo ser acompanhado, OBRIGATORIAMENTE, de documento que comprove a efetiva execução do afirmado no atestado, com datas compatíveis (p. ex. Nota Fiscal, Nota de Empenho, Contrato)**;

**15.2.** Entenda-se por compatível que a data constante da Nota Fiscal/Nota de Empenho/Contrato não deverá ser superior à do Atestado de Capacidade Técnica;

**15.3.** O(s) atestados(s) deverá(ão) constar ainda: nome da empresa onde foram fornecidos os objetos, nome completo, telefone e assinatura do responsável da empresa que está fornecendo o atestado;

**15.4.** Havendo dúvidas acerca da veracidade do Atestado apresentado, a Comissão de Licitação poderá realizar a diligência.

## **16. DA REGULARIDADE FISCAL**

**16.1.** Prova de inscrição no Cadastro Nacional de Pessoa Jurídica do Ministério da Fazenda – CNPJ/MF, contemplando atividades econômicas relacionadas ao objeto da licitação;

**16.2.** Prova de inscrição no cadastro de contribuintes estadual ou municipal, se houver, relativo ao domicílio ou sede do licitante, pertinente ao seu ramo de atividade e compatível com o objeto contratual;

**16.3.** Certidão Negativa Conjunta expedida pela Secretaria da Receita Federal do Brasil e Procuradoria-Geral da Fazenda Nacional, referente a todos os créditos tributários federais e à Dívida Ativa da União, por ela administrados, no âmbito de suas competências, conforme Portaria Conjunta RFB/PGFN nº 1.751, de 2 de outubro de 2014 e Portaria 358/2014 do Ministério da Fazenda. Esta Certidão compreende também as contribuições previdenciárias;

**16.4.** Certidão Negativa Estadual. Caso a proponente seja inscrita na Fazenda Estadual, esta deverá contemplar também o ICMS;

**16.5.** Certidão Negativa Municipal compreendendo ISS-QN, da licitante, se for inscrita na Fazenda Municipal;

**16.6.** Para empresas sediadas em Brasília, DF, Certidão Negativa da Secretaria da Fazenda e Planejamento do Governo do Distrito Federal, em substituição aos documentos exigidos nos itens **8.8.9** e **8.8.10** acima;

**16.7.** Prova de Regularidade perante o Fundo de Garantia por Tempo de Serviço, mediante

apresentação do Certificado de Regularidade do FGTS, emitido pela Caixa Econômica Federal (CRF);

## **17. DEMAIS DOCUMENTOS NECESSÁRIOS**

**17.1.** Declaração da proponente, conforme modelo do **ANEXO IV**, obrigatoriamente em papel timbrado da empresa ou com carimbo contendo o CNPJ, assinada pelo representante legal ou constituído por instrumento de mandato para tal função;

**17.2.** Certidão negativa de pedidos de falência da empresa, expedida por distribuidor judicial localizado na Cidade sede da empresa proponente;

**17.2.1.** As certidões apresentadas sem disposição expressa do órgão expedidor quanto a sua validade, deverão seguir o item **17.8.1** deste Edital;

**17.3.** Declaração subscrita pelo representante legal da licitante afirmando, sob as penas da lei, que a empresa “TEM CIÊNCIA SOBRE LEIS ANTICORRUPÇÃO, CONDIÇÕES DE TRABALHO E CÓDIGO DE CONDUTA DO **SENAR/MT**”, conforme modelo constante do **ANEXO V**;

**17.4.** Certidão Negativa De Débitos Trabalhistas – CNDT.

**17.5.** O não cumprimento das condições e do envio dos documentos de habilitação dentro dos prazos estabelecidos, acarretará a desclassificação e/ou inabilitação da licitante, bem como as sanções previstas neste Edital, podendo o Pregoeiro convocar a empresa que apresentou a proposta ou o lance subsequente;

**17.6.** A empresa participante e seu representante legal são responsáveis pela autenticidade e veracidade dos documentos enviados eletronicamente;

**17.7.** Os documentos que compõem a habilitação do licitante melhor classificado somente serão disponibilizados para avaliação do pregoeiro e para acesso público após o encerramento do envio de lances (Habilitação em Andamento);

**17.8.** Os documentos necessários à habilitação deverão estar com prazo vigente, à exceção daqueles que, por sua natureza não contenham validade;

**17.8.1.** As certidões valerão nos prazos que lhes são próprios; inexistindo esse prazo, reputar-se-ão válidas por 90 (noventa) dias, contados de sua expedição;

**17.8.2.** Os documentos extraídos via Internet poderão, se assim a Comissão de Licitação decidir, serem confirmados pela sua autenticidade do Órgão emissor;

**17.8.3.** O Pregoeiro poderá consultar sítios oficiais de órgãos e entidades emissores de certidões, para verificar as condições de habilitação das licitantes.

**17.9.** Serão aceitas somente cópias legíveis;

**17.10.** Não serão aceitos protocolos de entrega, solicitações de documento em substituição aos documentos requeridos no presente Edital e seus Anexos;

**17.11.** Não serão aceitos documentos cujas datas estejam rasuradas;

**17.12.** Serão aceitos documentos assinados digitalmente através da estrutura de chave pública, juntamente com a declaração de serviço de autenticação digital ou documento correlato, lembrando que estes devem possibilitar a Comissão de Licitação a realizar sua verificação de autenticidade;

- 17.13.** Em se tratando de filial, os documentos de habilitação jurídica e regularidade fiscal deverão estar em nome da filial, exceto aqueles que, pela própria natureza, são emitidos somente em nome da matriz;
- 17.14.** Todos os documentos emitidos em língua estrangeira deverão ser entregues acompanhados da tradução para língua portuguesa, efetuada por tradutor juramentado, e também devidamente consularizados ou registrados no cartório de títulos e documentos;
- 17.15.** Documentos de procedência estrangeira, mas emitidos em língua portuguesa, também deverão ser apresentados devidamente consularizados ou registrados em cartório de títulos e documentos;
- 17.16.** Poderá a Comissão de Licitação declarar qualquer fato formal, desde que não implique desobediência à legislação e for evidente a vantagem para o **SENAR/MT**, devendo também, se necessário, promover diligência para dirimir a dúvida, cabendo, inclusive, estabelecer um prazo máximo de 48 (quarenta e oito) horas para a solução;
- 17.17.** Constatando através da diligência o não atendimento ao estabelecido, a Comissão de Licitação considerará o proponente inabilitado e prosseguirá a sessão.

## **18. DA VISTORIA, AMOSTRA E DA APRESENTAÇÃO DE FICHA/CATÁLOGO**

- 18.1.** A necessidade ou não da vistoria, amostra e da apresentação de ficha/catálogo, será de acordo com o estipulado no **ANEXO I**.

## **19. CRITÉRIO DE JULGAMENTO**

- 19.1.** Será considerada vencedora a proposta que atender às exigências deste edital e atender ao critério de julgamento estipulado deste Edital;
- 19.2.** A Comissão de Licitação do **SENAR/MT**, a qualquer tempo e a seu critério, poderá efetuar diligências, solicitando das proponentes, esclarecimentos e/ou informações complementares, apresentação de *portfolios*, prospectos, amostras, etc., do(s) produto(s) cotados para melhor avaliação ou teste, antes da definição do julgamento deste certame;
- 19.2.1.** Poderá a Comissão de Licitação realizar diligência para averiguar a veracidade, existência ou validade de documento quando julgar necessária. A possibilidade do ato não faculta a apresentação da documentação exigida no edital pela empresa participante.
- 19.3.** Não poderá haver desistência dos lances ofertados, sujeitando-se o proponente desistente às penalidades estabelecidas no item **18** deste edital;
- 19.4.** Será admitido apenas 01 (um) proponente vencedor para o objeto licitado, atendendo-se ao critério de julgamento estipulado neste Edital;
- 19.5.** Omissões ou desatendimento a exigências consideradas eminentemente formais, que sejam irrelevantes para o entendimento da proposta, não acarretarão na desclassificação da proposta, desde que não causem prejuízo para o **SENAR/MT** e nem firam os direitos dos demais proponentes.

## **20. DOS RECURSOS**



**20.1.** Declarada a vencedora do certame, qualquer licitante que assim desejar poderá, exclusivamente em campo próprio da plataforma eletrônica, no **prazo máximo de 30 (trinta) minutos**, manifestar, de forma imediata e motivada, sua intenção de recorrer, registrando na oportunidade a síntese das suas razões de recurso, isto é, indicando contra qual(is) decisão(ões) pretende recorrer e por quais motivos, em campo próprio do sistema;

**20.1.1.** Entende-se por manifestação motivada a descrição sucinta e clara do fato motivador do recurso a ser interposto;

**20.2.** Havendo quem se manifeste, caberá ao Pregoeiro verificar a tempestividade e a existência de motivação da intenção de recorrer, para decidir se admite ou não o recurso, fundamentadamente;

**20.2.1.** Nesse momento o Pregoeiro não adentrará no mérito recursal, mas apenas verificará as condições de admissibilidade do recurso;

**20.2.2.** A falta de manifestação motivada do licitante quanto à intenção de recorrer importará a decadência desse direito;

**20.2.3.** Uma vez admitido o recurso, o recorrente terá, a partir de então, o prazo de três dias para apresentar as razões, pelo sistema eletrônico, ficando os demais licitantes, desde logo, intimados para, querendo, apresentarem contrarrazões também pelo sistema eletrônico, em outros três dias, que começarão a contar do término do prazo do recorrente, sendo-lhes assegurada vista imediata dos elementos indispensáveis à defesa de seus interesses.

**20.3.** O acolhimento do recurso invalida tão somente os atos insuscetíveis de aproveitamento;

**20.4.** Os autos do processo permanecerão com vista franqueada aos interessados, no endereço constante neste Edital.

**20.5.** Não serão aceitos recursos com intuito meramente protelatório;

**20.6.** Os recursos terão efeito suspensivo;

**20.7.** O Pregoeiro analisará a intenção de recurso juntamente com as contrarrazões, podendo acatá-la ou não, devendo para tal justificar sua decisão e encaminhá-la à autoridade competente para decisão final;

**20.8.** Os recursos serão julgados pelo Presidente do Conselho Administrativo do **SENAR/MT** ou por quem este delegar competência no prazo de até 10 (dez) dias úteis, contados da data final para sua interposição;

**20.9.** **Transcorrido o prazo recursal ou, julgados os recursos eventualmente interpostos, ou na hipótese da renúncia à apresentação de recursos, será o resultado da licitação submetido ao Presidente do Conselho Administrativo do SENAR/MT para o procedimento de homologação e adjudicação de seu objeto;**

**20.10.** A decisão de julgamento dos recursos interpostos será divulgada no sistema eletrônico.

## **21. DA REABERTURA DA SESSÃO PÚBLICA**

**21.1.** A sessão pública poderá ser reaberta:

**21.1.1.** Nas hipóteses de provimento de recurso que leve à anulação de atos anteriores à realização da sessão pública precedente ou em que seja anulada a própria sessão pública, situação em que serão repetidos os atos anulados e os que dele dependam;

**21.1.2.** Quando houver erro na aceitação do preço melhor classificado ou quando o licitante declarado vencedor não assinar o contrato ou não retirar o instrumento equivalente. Nessas hipóteses, serão adotados os procedimentos imediatamente posteriores ao encerramento da etapa de lances.

**21.2.** Todos os licitantes remanescentes deverão ser convocados para acompanhar a sessão reaberta;

**21.2.1.** A convocação se dará por meio do sistema eletrônico (“chat”), e-mail, de acordo com a fase do procedimento licitatório.

**21.2.2.** A convocação feita por e-mail dar-se-á de acordo com os dados contidos no SICAF, sendo responsabilidade do licitante manter seus dados cadastrais atualizados.

## **22. DA HOMOLOGAÇÃO E DA ADJUDICAÇÃO**

**22.1.** A homologação e adjudicação dos atos deste Pregão Eletrônico serão efetivadas pelo Presidente do Conselho Administrativo do **SENAR/MT** e serão publicados na plataforma eletrônica e no site [http://www.sistemafamato.org.br/portal/SENAR/licitacao\\_lista.php](http://www.sistemafamato.org.br/portal/SENAR/licitacao_lista.php).

## **23. DA ALTERAÇÃO E DA ANULAÇÃO DO CERTAME**

**23.1.** Fica assegurado ao **SENAR/MT** o direito de:

**a)** Adiar a data de abertura do presente certame, dando conhecimento aos interessados, mediante informação pelo sistema eletrônico com a antecedência de pelo menos **24 (vinte e quatro) horas**, da data inicialmente marcada;

**b)** Cancelar o presente certame, a qualquer tempo, desde que haja motivo que o justifique, nos termos do Art. 40 do Regulamento de Licitações e Contratos dando ciência aos interessados;

**c)** Alterar as condições deste Edital, fixando novo prazo, não inferior a **08 (oito) dias corridos**, para a abertura das propostas, a contar da publicação das alterações, se a eventual alteração do edital vier a afetar a formulação das propostas.

**23.2.** O **SENAR/MT**, por decisão do Presidente do Conselho Administrativo, observadas as razões de conveniência e oportunidade devidamente justificadas, poderá anular ou revogar a qualquer momento a presente licitação, dando ciência aos interessados, antes da assinatura do Contrato/Ata de Registro de Preços, ou declarar a sua nulidade por motivo de ilegalidade, mediante despacho fundamentado;

**23.3.** As Licitantes não terão direito à indenização em decorrência da anulação do procedimento licitatório.

## **24. FORMALIZAÇÃO DA CONTRATAÇÃO**

**24.1.** O **SENAR/MT** formalizará a contratação por meio de instrumento hábil conforme consta no **ANEXO II**;

- 24.2.** Após a homologação do resultado do certame licitatório pelo Presidente do Conselho Administrativo do **SENAR/MT** e adjudicação do seu objeto, a licitante vencedora será convocada, formalmente, para no prazo de até **05 (cinco) dias corridos**, contados da publicação do resultado desta licitação, assinar o instrumento hábil no **ANEXO II**;
- 24.3.** O prazo para assinatura do **ANEXO II** poderá ser prorrogado uma vez, por igual período, quando solicitado por escrito e autorizado pelo **SENAR/MT**, desde que por motivo devidamente justificado;
- 24.4.** Para instruir a formalização do **ANEXO II**, o fornecedor dos serviços deverá providenciar e encaminhar ao **SENAR/MT**, no prazo de 02 (dois) dias úteis a partir da data da convocação as mesmas certidões exigidas nos itens **8.8.6** a **8.8.12**, sob pena de a contratação não se concretizar;
- 24.5.** A recusa da Empresa em assinar o instrumento de contratação, ou não o aceitar do prazo estipulado na cláusula **14.2.**, sem justificativa por escrito, ou com justificativa não aceita, sujeitará esta às penalidades previstas no item **18** deste Edital;
- 24.6.** Caso a(s) licitante(s) não compareça(m) para assinar os instrumentos contratuais ou se recuse(m) em fazê-lo, a Comissão Permanente de Licitação poderá convocar, observando rigorosamente a ordem de classificação, outra licitante classificada para assiná-lo em igual prazo ou revogar este certame, independentemente da aplicação das demais sanções previstas para a espécie neste Edital e no Regulamento de Licitações e Contratos do SENAR;
- 24.7.** Não será possível a subcontratação total do objeto deste certame;
- 24.8.** A subcontratação parcial dependerá de pedido expresso motivado da contratada e da prévia autorização pelo **SENAR/MT**;
- 24.9.** É expressamente proibida a subcontratação do objeto a licitante que tenha participado do procedimento licitatório ou a empresa proibida de contratar com o **SENAR/MT**;
- 24.10.** A formalização da contratação será preferencialmente assinada digitalmente, mediante assinatura eletrônica ou uso de certificado digital válido, emitido por autoridade certificadora credenciada pela Infraestrutura de Chaves Públicas Brasileira - ICP Brasil;
- 24.10.1.** Nesse caso, o(s) representantes(s) legal(is) ou procurador(es), detentor(es) de poder(eres) para firmar contrato em nome da CONTRATADA, deverá(ão) possuir assinatura eletrônica ou e-CPF;
- 24.10.2.** A assinatura através do e-CNPJ será considerada válida desde que esteja vinculada à(s) pessoa(s) física(s) indicada(s) na cláusula de administração e representação da empresa.
- 24.11. NO CASO DE PROCEDIMENTO DE REGISTRO DE PREÇOS:**
- 24.11.1.** No caso de Registro de Preços o **SENAR/MT** não está obrigado a firmar as contratações nas quantidades estimadas, podendo ocorrer licitações específicas para aquisição de determinados itens, ficando assegurado ao detentor do registro a preferência de fornecimento, em igualdade de condições;
- 24.11.2.** Ao licitante vencedor fica assegurada a preferência em igualdade de condições com os demais licitantes concorrentes em futuros certames, ou mediante utilização de quaisquer outros meios, respeitado o Regulamento de Licitações e Contratos do SENAR;
- 24.11.3.** A qualquer tempo o preço registrado poderá ser revisto em decorrência de eventual redução daqueles praticados no mercado, cabendo ao **SENAR/MT** convocar os fornecedores registrados para

negociar o novo valor;

**24.11.4.** O Registro de Preço oriundo do presente procedimento licitatório poderá ser objeto de adesão por outra Administração do SENAR (Regional ou Central) e/ou por outro serviço social autônomo, nos termos do Art. 38-A e seguintes do Regulamento de Licitações e Contratos;

**24.11.5.** A licitante que tiver seu preço registrado, bem como todas que aderirem ao registro de preço, assinarão, individualmente, a Ata de Registro de Preço para fornecimento dos itens com preços registrados, conforme **ANEXO II** deste instrumento convocatório;

**24.11.6.** O primeiro colocado será aquele que ofertou o menor valor para o(s) objeto(s) do **ANEXO I**. A ordem de classificação dos demais licitantes que optarem por aderir ao registro de preço, seguirá a mesma ordem de classificação das propostas, de acordo com os preços apresentados. Essa adesão se dará somente por manifestação na própria sessão pública de abertura das propostas e será registrada em Ata;

**24.11.7.** Os critérios para o fornecimento do objeto deste edital, a partir do 2º (segundo) licitante que registrou preço, serão os seguintes:

- a) Quando o primeiro colocado no Registro de Preço não puder fornecer no prazo de entrega determinado neste edital, em parte ou na totalidade, a quantidade solicitada pela entidade Contratante. Nesta situação a entidade Contratante poderá realizar a compra de mais de um fornecedor, de forma a viabilizar a aquisição da quantidade total solicitada;
- b) Quando o primeiro colocado no Registro de Preço declinar, com a devida justificativa, do fornecimento dos produtos por não conseguir mais praticar o preço registrado; e
- c) Quando houver alguma situação que justifique a solicitação de fornecimento dos demais licitantes registrados que não esteja previsto neste edital.

**24.11.8.** O prazo de validade do registro de preços será de 12 (doze) meses, contados a partir da data de sua assinatura, podendo ser prorrogado, no máximo, por igual período, desde que pesquisa de mercado demonstre que o preço se mantém vantajoso, de acordo com o Art. 34 do Regulamento de Licitações e Contratos;

**24.11.9.** O cancelamento do registro de preços ocorrerá nas hipóteses e condições estabelecidas no art. 38 do Regulamento de Licitações e Contratos do SENAR.

**24.12.** A rescisão do instrumento pactuado será regida pelo disposto no Art. 32 do Regulamento de Licitações e Contratos publicado no site do SENAR e pelo disciplinado no presente Edital, não prejudicando a possibilidade de aplicação das sanções previstas no item 18 deste Edital, sempre assegurada a ampla defesa e o contraditório.

## **25. INCIDÊNCIAS FISCAIS E DEMAIS ÔNUS**

**25.1.** Dos valores devidos à **CONTRATADA** serão descontados os encargos sujeitos, por disposição legal, à retenção na fonte, nos percentuais discriminados no **ANEXO I**, quando for o caso;

**25.2.** Quaisquer tributos, custos e despesas diretos ou indiretos omitidos da proposta ou incorretamente cotados, serão considerados como inclusos nos preços, não sendo aceitos acréscimos

de valores nos contratos a qualquer título.

## 26. PAGAMENTO

26.1. As regras acerca do pagamento são as estabelecidas no item **18** do **ANEXO I** este Edital.

## 27. PRAZO E LOCAL DE ENTREGA

27.1. Ficam estabelecidos no **ANEXO I** o prazo e o local para a entrega do(s) produto(s).

## 28. DAS SANÇÕES

28.1. Ao proponente que convocado dentro do prazo de validade da sua proposta, não celebrar o **ANEXO II**, deixar de entregar ou apresentar documentação falsa exigida para o certame, ensejar o retardamento da execução de seu objeto, não manter a proposta, falhar ou fraudar na execução do contrato, comportar-se de modo inidôneo ou cometer fraude fiscal, poderá ser aplicada a penalidade de suspensão do direito de licitar, pelo prazo máximo de 2 (dois) anos e/ou multa até o percentual de 5% (cinco por cento) do valor da proposta apresentada;

28.1.1. A multa poderá ser aplicada isolada ou cumulativamente com as demais sanções.

28.2. Fica facultada a defesa prévia da empresa licitante, em qualquer caso de aplicação de penalidade, no prazo de 05 (cinco) dias úteis, contados da intimação do ato;

28.3. As sanções previstas neste instrumento poderão ser relevadas na hipótese de caso fortuito e força maior, ou a ausência de culpa da empresa adjudicatária devidamente comprovada perante o comprador;

28.4. Para fins de aplicação das sanções administrativas constantes no presente Edital, o lance é considerado proposta de preços;

28.5. No caso de atraso da entrega do objeto, sem prejuízo da aplicação das penalidades previstas neste instrumento, o contrato/ata poderá ser imediatamente rescindido, a critério do **SENAR/MT**, podendo convocar outro fornecedor para execução do contrato, nos termos do Regulamento de Licitações e Contratos;

28.6. As demais sanções pelo descumprimento das obrigações contratuais, após a assinatura do instrumento hábil, estão previstas no **ANEXO I**, parte integrante deste Edital.

## 29. DISPOSIÇÕES GERAIS

29.1. O objeto deste edital deverá ser executado rigorosamente dentro das especificações estabelecidas neste Edital e seus Anexos, sendo que a inobservância desta condição implicará sua recusa, com a aplicação das penalidades previstas no item **18** deste Edital;

29.2. As proponentes deverão observar os mais altos padrões éticos durante o processo licitatório, estando sujeitas às sanções previstas neste Edital e na legislação brasileira;

29.3. Poderá a Comissão Permanente de Licitação no interesse do **SENAR/MT**, durante a realização da sessão, relevar omissões puramente formais, desde que não comprometam a lisura e o caráter



competitivo da licitação e que possam ser sanadas, no prazo determinado pela Comissão Permanente de Licitação, e ainda que não infrinjam o princípio da vinculação ao instrumento convocatório;

**29.4.** As empresas interessadas deverão manter-se atualizadas de quaisquer alterações e/ou esclarecimentos sobre o edital, através da consulta permanente no sistema eletrônico, não cabendo ao **SENAR/MT** a responsabilidade pela não observância deste dispositivo;

**29.5.** Caso a proponente se recuse a executar o objeto deste Edital ou venha a fazê-lo fora das especificações estabelecidas, o **SENAR/MT** poderá, mediante notificação, rescindir o ajuste e optar pela convocação das demais proponentes na ordem de classificação, nos termos do inciso XIV do art. 21 do Regulamento de Licitações e Contratos publicado no site do **SENAR**;

**29.6.** É facultado, ao Pregoeiro ou à Autoridade Superior, em qualquer fase da licitação, a promoção de diligência destinada a esclarecer ou complementar a instrução do processo, vedada a inclusão posterior de documento ou informação que deveria constar do ato da sessão pública;

**29.7.** A proponente vencedora obriga-se a substituir o(s) produto(s) que não estejam de acordo com as especificações e padrões de qualidade exigidos, sem ônus para **SENAR/MT**;

**29.8.** Para efeito de contagem dos prazos estabelecidos neste edital, referentes a recursos, impugnações ou pedidos de esclarecimentos, excluir-se-á o dia do início e incluir-se-á o do vencimento, e serão considerados os dias úteis, **salvo disposição expressa em contrário neste Edital**;

**29.9.** Os recursos orçamentários para as despesas decorrentes deste Pregão estão previstos em dotação orçamentária para o ano em curso, do **SENAR/MT** conforme previsto no **ANEXO I** deste edital;

**29.10.** Não havendo expediente ou ocorrendo qualquer fato superveniente que impeça a realização do certame na data marcada, a sessão será remarcada e devidamente comunicada aos interessados por meio do sistema eletrônico;

**29.11.** A homologação do resultado desta licitação não implicará direito à contratação.

**29.12.** As normas disciplinadoras da licitação serão sempre interpretadas em favor da ampliação da disputa entre os interessados, desde que não comprometam o interesse do **SENAR/MT**, o princípio da isonomia, a finalidade e a segurança da contratação;

**29.13.** Os licitantes assumem todos os custos de preparação e apresentação de suas propostas e o **SENAR/MT** não será, em nenhum caso, responsável por esses custos, independentemente da condução ou do resultado do processo licitatório;

**29.14.** O desatendimento de exigências formais não essenciais não importará o afastamento do licitante, desde que seja possível o aproveitamento do ato, observados os princípios da isonomia e do interesse público;

**29.15.** Em caso de divergência entre disposições deste Edital e de seus anexos ou demais peças que compõem o processo, prevalecerá as deste Edital;

**29.16.** A Comissão Permanente de Licitação lavrará ata circunstanciada de todas as sessões públicas pelo sistema eletrônico.

### 30. FORO

**30.1.** Para todos os efeitos legais, as partes elegem o Foro da Comarca de Cuiabá/MT, para dirimir dúvidas oriundas da aplicação deste Edital e seus Anexos.

Cuiabá/MT, 20 de setembro de 2021.

**Ronaldo Ibarra Papa**  
Assessor de Licitações

**Normando Corral**  
Presidente do Conselho Administrativo

**ANEXO I**

**TERMO DE REFERÊNCIA**

**AQUISIÇÃO DE 01 (UM) VEÍCULO TIPO CAMINHÃO, ADAPTADO EM CARROCERIA TIPO PRANCHA COM REBOQUE E GUINDASTE/MUNCK**

**1. DO OBJETO**

1.1. Constitui objeto do presente instrumento a especificação para **AQUISIÇÃO DE 01 (UM) CAMINHÃO TIPO BITRUCK, PARA ACOPLAMENTO DE UMA CARROCERIA TIPO PRANCHA COM ADEQUAÇÃO E COLOCAÇÃO DE UM GUINDASTE/MUNCK (COM PISTÃO DE ESTABILIDADE) E GUINCHO DE ARRASTO, E UM REBOQUE PARA TRANSPORTE DE PLATAFORMA DE COLHEITADEIRAS AGRÍCOLAS**, para atender as necessidades do **Centro de Treinamento e Difusão Tecnológica de Sorriso/MT** do Serviço Nacional de Aprendizagem Rural Administração Regional do Estado de Mato Grosso – **SENAR/MT**, conforme condições, quantidades e especificações constantes neste Edital e seus anexos.

**2. DA JUSTIFICATIVA**

**2.1. Da motivação da Contratação:**

O Serviço Nacional de Aprendizagem Rural (SENAR) é uma instituição de direito privado, paraestatal, sem fins lucrativos, mantida pela classe patronal rural, com atuação nos 27 estados brasileiros.

O **SENAR/MT**, como administração regional no Estado de Mato Grosso, é vinculado à Federação da Agricultura e Pecuária de Mato Grosso (FAMATO) e dirigido por um Conselho Administrativo, composto por representantes das classes de produtores e de trabalhadores rurais do Estado e um representante do SENAR Central.

O **SENAR/MT** é uma instituição de ensino rural, voltada para produtores rurais, trabalhadores rurais e seus familiares. Procura por meio de treinamentos e capacitações, mantê-los em sintonia com as exigências do mercado de trabalho, dando oportunidade para especialização e qualificação em diferentes ocupações. Atualmente, o **SENAR/MT** atua em quatro frentes de trabalho: Formação Profissional Rural, Promoção Social, Assistência Técnica e Gerencial e Educação à distância por meio do Portal Educacional.

O **SENAR/MT** possui Centros de Treinamento e Difusão Tecnológica, focados em treinamentos de formação de mão de obra para trabalhadores rurais, atendendo as várias regiões do estado. E com a devinda de novos Centros de Treinamentos, locados para o município de Cuiabá (em Batalhão de Emergências Ambientais do estado de Mato Grosso – BEAMT e o do Aguaçu – região do distrito da Guia), de Sapezal, de Santo Antônio de Leverger e Água Boa, e um Centro de Excelência locado em Tangará da Serra trazendo assim, maiores demandas em treinamentos empregando maquinários, implementos e ferramentas agrícolas, possibilitando a formação de profissionais aptos ao mercado de

trabalho, com domínio e conhecimento prático das mais modernas tecnologias disponíveis, e sendo assim, diante deste cenário faz-se necessário a aquisição de um caminhão bitruck tipo prancha para realizar as operações de transporte desde maquinários e/ou implementos agrícolas, para esses Centros de Treinamentos e também para utilização em feiras agropecuárias em todo o estado de Mato Grosso.

## 2.2. Dos benefícios diretos e indiretos que resultarão da contratação:

Garantir através do procedimento licitatório, a melhor proposta para atender às necessidades do SENAR/MT, observando para tanto, as regras e os princípios gerais que regem a licitação pública.

## 3. DO QUANTITATIVO E DESCRITIVO DOS OBJETOS

### 3.1. Quantidade total a ser contratada:

TABELA DE ITENS					
Item	Descritivo	Unid.	Qtd.	Valor Unitário	Valor Total
01	<b>Caminhão bitruck</b> para transporte de máquinas pesadas, com no mínimo 4 eixos, mínimo 360 cv de potência. Ano/modelo correspondente no mínimo a emissão da nota fiscal.	Unidade	01	R\$ █████	R\$ █████
02	<b>Carroceria tipo prancha</b> para transporte de maquinário pesado, mínimo de comprimento de 10 metros, com capacidade de 20 toneladas.	Unidade	01	R\$ █████	R\$ █████
03	<b>Reboque para transporte de plataforma</b> de colheitadeira agrícola, com capacidade mínima de 12 toneladas.	Unidade	01	R\$ █████	R\$ █████
04	<b>Guindaste (munck) para engates</b> de implementos e /ou produtos agrícolas – capacidade mínima 70 toneladas.	Unidade	01	R\$ █████	R\$ █████
<b>TOTAL GERAL DA TABELA</b>					<b>R\$ █████</b>

### 3.2. Da Classificação dos Bens Comuns:

Considerando as características dos bens a serem adquiridos, conforme apresentado no item 3.1., estes enquadram-se na classificação de bens comuns, uma vez que os padrões de desempenho e qualidade podem ser aferidos objetivamente e suas especificações são usuais no mercado.

### 3.3. Da Modalidade de Licitação:

No presente caso, por se tratar de produtos comuns, será aplicada a modalidade **PREGÃO**, na forma **ELETRÔNICA**, para a **CONTRATAÇÃO**, do tipo **MENOR PREÇO**, cujo critério de julgamento será o de **MENOR PREÇO POR ITEM**.

### 3.4. Da participação de Consórcio:

Não é permitida a participação de consórcios, pois não se trata de objeto complexo e de grandes dimensões. E, dadas as características do mercado, as empresas podem, de forma isolada, participar da licitação, atender às condições previstas neste Termo de Referência, e posteriormente fornecer o objeto. A vedação à participação de consórcio, nesta situação, não acarretará prejuízo à competitividade do certame, e facilitará a análise dos documentos de habilitação, que certamente são mais complexos em se tratando de empresas reunidas em consórcio.

Conforme Acórdãos 1.094/2004-TCU e 1.165/2012-TCU, ambos do Plenário, a formação de consórcio, em regra, é admitida quando o objeto a ser licitado envolve questões de alta complexidade ou de relevante vulto, em que empresas, isoladamente, não teriam condições de suprir os requisitos de habilitação do edital, ficando o administrador obrigado a prever a participação de consórcios no certame com vistas à ampliação da competitividade e à obtenção da proposta mais vantajosa.

## 4. DAS ESPECIFICAÇÕES TÉCNICAS/EXECUÇÃO DOS SERVIÇOS

### 4.1. Das especificações técnicas: Caminhão (Item 01)

**4.1.1. Do tipo motor:** motor diesel atendendo as normas PROCONVE – P7, 6 cilindros com câmara de combustão acima de 09 litros; potência acima de 360 cv; injeção eletrônica; tração 8x2x4, torque de no mínimo 2150Nm e PTO motor 600;

**4.1.2. Câmbio:** mínimo automático, com super reduzida;

**4.1.3. Direção:** Direção hidráulica integral;

**4.1.4. Suspensão:** Suspensão dianteira com molas parabólicas e traseiras a ar, com 2 bolsas pneumáticas por eixo traseiro (total de 4 bolsas), que garante a altura de condução com carga, mais segurança no carregamento de máquinas e também a leitura de peso dos eixos traseiros no painel de instrumento. Suspensão dianteira: parabólicas 2X32; Suspensão traseira: a ar com 2 bolsões por truck; a barra estabilizadora da dianteira = rígida normal;

**4.1.5. Tipo de controle do nível da suspensão:** da Cabine + Controle remoto;

**4.1.6. Do ajuste de nível da suspensão:** velocidade rápida sem tanques extras;

**4.1.7. Da altura predefinida da suspensão:** com nível da suspensão tipo Extradrive + duas memórias;

**4.1.8. Sistema de Freios:** mínimos freios totalmente pneumáticos de duplo circuito e ação direta, tambor na dianteira e traseira;

**4.1.9. Freio Motor:** mínimo automático; mínimo 184 kw a 2400 rpm;

**4.1.10. Freio de Reboque:** mínimo com freio de reboque, com controle manual de freio reboque; com luz de freio no controle manual de freio;

**4.1.11. Tomada de força:** com tomada de força EG (veículo parada); com tomada de força EK (veículo em movimento);

**4.1.12. Cabine e acessórios:** cabine leito P normal, equipada com ar condicionado original de fábrica; quebra sol instalado na parte superior externa do para-brisa; acionamento elétrico dos vidros,



e travas das portas, retrovisores elétricos; rádio MP3 com sintonizador am/fm com memória para gravar estações am/fm, sistema elétrico 24V; sistema sonoro de marcha ré; alarme antifurto; bancos anatômicos, com suspensão a ar para o banco do motorista, e reguláveis com encosto de cabeça e estofamento originais de fábrica; jogo de tapete completo; cintos de segurança retráteis de 03 pontas; computador de bordo contendo no mínimo as seguintes funções: diagnósticos de falhas, horas de viagem, autonomia de combustível, média geral do consumo de combustível entre outros, painel de instrumentos equipados com medidores e indicadores de todas as funções vitais e de segurança do veículo, tacógrafo eletrônico com registro diário; extintor de incêndio fixado no interior da cabine, conforme DENATRAN; com Air Bag;

**4.1.13. Espelhos retrovisores:** com espelho retrovisor esférico, para-brisas verde;

**4.1.14. Sistema elétrico:** composto de 2 baterias de manutenção de 140 AH, com sistema implementador (BWS); com alternador de 100 A;

**4.1.15. Pneus e rodas:** Rodas a disco em aço 8,25 x 22,5 "e pneus radiais sem câmara 295/80R22,5;

**4.1.16. Pintura:** Pintura externa da cabine na cor branca;

**4.1.17. Combustível:** tanque de combustível com no mínimo 250 (duzentos e cinquenta) litros;

**4.1.18. Capacidade técnica dos eixos traseiros:** mínima de 19.000 kg (10.500 + 8.500);

**4.1.19. Capacidade PBT – Peso Bruto Total Técnico:** mínimo 39.000 kg;

**4.1.20. Acessórios:** Roda e pneu de estepe; chave de roda com alavanca; macaco hidráulico; triângulo de sinalização; caixa de ferramentas com trava conforme o fabricante; para barras constituídos de borracha, instalados após o último pneu e na parte inferior; para-choque traseiro em perfis estruturais e chapas de aço laminado tratado contra ferrugem, do tipo escamoteável homologado; pintura em cor preta e posterior aplicação de faixa refletiva (vermelha e branca) conforme norma do CONTRAN.

**4.1.21. O Caminhão será utilizado com carroceria tipo prancha agrícola, esse modelo, o chassi deverá atender satisfatoriamente as características necessárias para a instalação da prancha hidráulica;**

**4.1.22. Para as adequações no caminhão para a carroceria tipo prancha:**

**4.1.22.1. Distância entre eixos:** 7,70 metros;

**4.1.22.2. Distância eixo dianteiro/implemento:** 0,76 metros;

**4.1.22.3. Distância entre 1º e 2º direcional:** 2,9 metros;

**4.1.22.4. Distância entre eixos traseiros:** 1,35 metros;

**4.1.22.5. Tamanho da carroceria:** 10 metros;

**4.1.22.6. Metragem do caminhão de para choque dianteiro ao traseiro (Ponta a ponta):** 14 metros;

**4.1.22.7.** A carroceria deve ter berço para acomodação do rodado para o maquinário somente entre o tanque e o eixo traseiro de ambos os lados;

**4.1. 22.8.** Com acréscimo de redutor final de eixo.

**4.1.23.** Acrescentar mais 4 pneus "escravos": com rodas 22,5 e pneus 275/80 (para transporte do

maquinário na carroceria tipo prancha, no momento do transporte)

**4.1.24. Modelos de referência:** SCANIA P360 8X4; VOLVO FM 380 8X4 – equivalente técnico ou superior (Acórdão 2300/2007 – TCU/Plenário).

**4.2. Das especificações técnicas: Carroceria tipo prancha (Item 02)**

**4.2.1. Da carroceria Tipo Prancha: Largura carroceria prancha mecanismo operacional e capacidade de carga:** de 2,60 a 3,5m de largura (com abertura hidráulica), comprimento de 10 metros, com capacidade de carga com margem de segurança de no mínimo 20 Toneladas;

**4.2.2 Ano/modelo:** Mínimo 2021;

**4.2.3. Quantidade de pistões laterais:** mínimo de 10 pistões;

**4.2.4. Tipo de assoalho:** Mínimo em chapa de aço;

**4.2.5. Tipo de solda:** solda mig;

**4.2.6. Tipo de estrutura:** estrutura em viga em aço;

**4.2.7. Faixas Refletivas:** com faixas refletivas, e com refletivas nas laterais também;

**4.2.8. Com barrica d'água;**

**4.2.9. Tipo de rampa:** rampa para carregar e descarregar hidráulica;

**4.2.10. Proteção lateral:** com protetor lateral;

**4.2.11. Tipo de para-choque:** Para-choque traseira homologado;

**4.2.12. Com placa de sinalização de excesso;**

**4.2.13. Possuir caixa de aço instalada;**

**4.2.14. Tipo de abertura:** abertura lateral de 2,60 a 3,50 m hidráulica;

**4.2.15. Tipo de estrado:** com jogo de estrado dianteiro e traseiro;

**4.2.16. Tipo de guincho de tração:** de 15 T com cabo de aço e gancho instalado;

**4.2.17. Garantia de fábrica:** mínimo de 12 meses a partir da emissão da nota fiscal.

**4.3. Das especificações técnicas: Reboque para transporte de plataforma de colheitadeira agrícola (Item 03)**

**4.3.1 Da capacidade:** 12 Toneladas;

**4.3.2. Do Código FINAME:** 242323 carrega até 45 pés;

**4.3.3. Tipo de Chassis:** Chassis de “u” reforçada em chapa de aço;

**4.3.4. Tipo de eixos:** 02 eixos rodados duplos;

**4.3.5. Quantidade de rodas:** 09 rodas com pneus;

**4.3.6. Com sistema** de mesa rala;

**4.3.7. Tipo de parafuso:** Parafusos em aço;

**4.3.8. Tipo de buchas:** Buchas de molas;

**4.3.9. Com engate** rápido;

**4.3.10. Tipo de solda:** solda especial mig;

**4.3.11. Com suporte** estepe;

**4.3.12. Pé de apoio:** pé de apoio giratório tipo macaco;

**4.3.13. Tipo de sistema:** Sistema elétrico completo led;

- 4.3.14. **Pintura:** pintura especial tipo PU;
- 4.3.15. **Sistema de regulagem completo;**
- 4.3.16. **Sistema de freio de ar;**
- 4.3.17. **Tipos de argolas:** 12 argolas de amarração;
- 4.3.18. **Adesivos refletivos:** Placas traseiras com adesivos refletivos;
- 4.3.19. **Garantia de fábrica:** mínimo 12 anos a partir da emissão da nota fiscal

**4.4. Das especificações técnicas: Guindaste (munck) para engates de implementos e /ou produtos agrícolas (Item 04)**

- 4.4.1. **Da capacidade de carga e tipo:** ter a capacidade de levantar de no mínimo 70 toneladas; ser do tipo giro infinito; o mesmo deve possuir com todas as lanças abertas no mínimo 25 metros na horizontal e para sua extensão total deve ser composto de 7 lanças hidráulicas e 3 lanças manuais.
- 4.4.2. Com lance aberto em 2,1 metros ter a capacidade de levantar de no mínimo 32.000 kg, indo até 25 metros abertura de lance total onde deve ter o mínimo de 650 kg de capacidade de levantar (vide conforme diagrama operacional de cargas e alcances em anexo 03)

**4.5. Garantia/Assistência Técnica:**

- 4.5.1. A garantia do caminhão com referência ao chassi e estrutura deve ser de 12 (doze) meses, com exceção das peças com desgastes naturais como pastilha de freio, pneus, rolamentos etc.
  - 4.5.1.1. Garantia mínima de 24 (vinte e quatro) meses ou 120.000 km, prevalecendo o que ocorrer primeiro para motor e câmbio.
  - 4.5.1.2. Garantia mínima de 01 (um) ano para os sistemas elétrico.
  - 4.5.1.3. Garantia mínima de 01 (um) ano para equipamentos e acessórios, contra defeitos de fabricação, montagem e funcionamento decorrentes de desgastes prematuros durante a operação e o emprego.
  - 4.5.1.4. Todas as garantias terão sua vigência a contar da data do recebimento definitivo do material no local de entrega.
  - 4.5.1.5. A contratada deverá disponibilizar assistência técnica com pessoal especializado e credenciado pelo fabricante no município de Cuiabá ou Várzea Grande-MT.

**4.6. Homologação:**

- 4.6.1. Devidamente homologado junto aos órgãos competentes, possibilitando o seu licenciamento junto ao **DETRAN/MT**.

**4.7. Da execução dos serviços:**

- 4.7.1. O objeto inclui o fornecimento dos materiais e execução dos serviços, incluindo montagem.
- 4.7.2. A fixação da carroçaria sobre o quadro do chassi deve assegurar a utilização do caminhão em percursos rodoviários com pisos pavimentados e não-pavimentados (fora da estrada) sem qualquer dano à estrutura do caminhão e/ou da carroçaria (quebras, trincas etc.).
- 4.7.3. Os materiais deverão ser fornecidos em perfeitas condições de uso e de boa qualidade, não devem apresentar arranhões, diferença de cor, empeno, arranhões, defeitos de corte e outros.
- 4.7.4. Na entrega não será aceita troca de marca e fabricante dos produtos ofertados na proposta.

**4.7.5.** Frete, impostos e seguro de transporte ocorrerão por conta da CONTRATADA.

**4.7.6.** O veículo deverá ser entregue devidamente licenciado e emplacado junto ao DETRAN do Estado de Mato Grosso (placa oficial, conforme legislação).

**4.7.7.** O descarregamento do produto ficará a cargo da CONTRATADA, devendo ser providenciada a mão de obra necessária.

**4.7.8. A entrega técnica deve ser realizada no local de entrega definitiva, no máximo de até 7 (sete) dias corridos após a entrega provisória, por técnico especializado para transmitir informações sobre operação correta, manutenção básica e segurança com tempo mínimo de 8 (oito) horas.**

**4.7.9.** Deverá ser fornecida documentação impressa ou digital, contendo manuais de operação e de manutenção básica, manuais de serviço e reparação do veículo em oficina, catálogos de peças e acessórios com os respectivos números de referência de fábrica de todos os seus itens de reposição.

**4.7.10.** Todos manuais devem ser em idioma português (brasil) do item/objeto ofertado.

**4.7.11. As execuções dos serviços obedecerão às seguintes etapas e prazos:**

ETAPA	PRAZO
1 - Reunião de alinhamento: Apresentação e entrega do cronograma contendo os prazos das etapas da conclusão dos serviços (ex.: início e término da montagem dos implementos e período de execução das instalações de aparelhos e equipamentos, dentre outras).	Em até 5 (cinco) dias corridos, após a assinatura do contrato/emissão de OF.
2 - Apresentação e entrega da maquete eletrônica 2D/3D, com imagens das soluções apresentadas (Para os itens 2, 3 e 4)	Em até 10 (dez) dias corridos, após a reunião de alinhamento.
3 - Disponibilização, pela CONTRATADA vencedora do <b>item 01</b> , do chassi adaptado/acrescido de todos os acessórios e equipamentos descritos neste Termo de Referência à CONTRATANTE.	Em até 90 (noventa) dias corridos, após a reunião de alinhamento.
4 - Recebimento definitivo do <b>item 01</b> após verificação de funcionamento dos implementos por parte da CONTRATANTE.	Em até 05 (cinco) dias úteis após a entrega.
5 - Disponibilização, pela CONTRATADA vencedora do <b>item 02</b> , do chassi <b>acrescido da carroceria tipo prancha</b> com todos os acessórios e equipamentos descritos neste Termo de Referência à CONTRATANTE.	Em até 30 (trinta) dias corridos.
6 - Recebimento definitivo após verificação de funcionamento dos implementos por parte da CONTRATANTE.	Em até 5 (cinco) dias úteis após a entrega.

<p>7 - Disponibilização, pela CONTRATADA vencedora do <b>item 03</b>, do chassi e carroceria tipo prancha <b>acrescido do reboque para transporte de plataforma de colheitadeira agrícola</b> com todos os acessórios e equipamentos descritos neste Termo de Referência à CONTRATANTE.</p>	<p>Em até 30 (trinta) dias corridos.</p>
<p>8 - Recebimento definitivo após verificação de funcionamento dos implementos por parte da CONTRATANTE.</p>	<p>Em até 5 (cinco) dias úteis após a entrega.</p>
<p>9 - Disponibilização, pela CONTRATADA vencedora do <b>item 04</b>, do chassi, carroceria tipo prancha e do reboque para transporte de plataforma de colheitadeira agrícola <b>acrescido do Guindaste (munck) para engates de implementos e /ou produtos agrícolas</b> com todos os acessórios e equipamentos descritos neste Termo de Referência à CONTRATANTE.</p>	<p>Em até 30 (trinta) dias corridos.</p>
<p>10 - Recebimento definitivo após verificação de funcionamento dos implementos por parte da CONTRATANTE.</p>	<p>Em até 5 (cinco) dias úteis após a entrega.</p>
<p>11 - Capacitação da equipe do <b>SENAR/MT</b>, por meio de um treinamento presencial quanto à operacionalização, instalação e manutenção dos sistemas, demonstrando as rotinas e etapas descritas em seus manuais de operação e de manutenção, tirando todas as dúvidas provenientes desta atividade.</p>	<p>Em até 7 (sete) dias após o recebimento definitivo.</p>

**4.7.12. Caso o vencedor do ITEM 01 seja diferente do vencedor dos itens 02,03 e 04, essas etapas terão início somente após a disponibilização do chassi pela contratada do ITEM 01 a contratada do ITEM 02, e sucessivamente.**

**4.7.12.1. Caso o vencedor do ITEM 01 seja o mesmo vencedor do ITEM 02 e assim, sucessivamente, os prazos correrão concomitantemente.**

**4.7.12.2. Os deslocamentos que se fizerem necessários do chassi do endereço de uma contratada para outra, ocorrerão por conta da CONTRATADA primária.**

**4.7.12.3. Exemplo da situação do item 7.7.12.2: Empresa A vence item 01, empresa B, vence o item 02, empresa C, vence o item 03 e empresa D, vence o item 04. Os custos de entrega ocorrerão da seguinte forma: Empresa A custeia a entrega do chassi até o endereço da empresa B, e assim sucessivamente, de modo que cada empresa custeia somente 01 (um) frete, ou seja, relativo ao seu item ganho.**

**4.7.13. Com o intuito de facilitar a conclusão dos trabalhos e a entrega dos serviços, o**



**SENAR/MT poderá se deslocar até a sede da CONTRATADA para vistoria/acompanhamento e recebimento das etapas dos serviços.**

**4.7.13.1. O item acima, refere-se especificamente as fases de entrega do item 01 para a vencedora do item 02, e assim, sucessivamente.**

**4.8.** A empresa se responsabilizará pela entrega do produto, seguindo as especificações do contrato aprovado pelo **SENAR-AR/MT**.

## **5. DO VALOR ESTIMADO**

**5.1.** O valor estimado para a presente contratação é de R\$ [REDACTED] ([REDACTED]).

## **6. DA PESQUISA DE PREÇOS**

**6.1.** Com o intuito de subsidiar a presente licitação e estimar os valores a serem gastos com a aquisição almejada, foi realizada Pesquisa de Preços utilizando das fontes mencionadas no art. 9º, da Instrução de Serviço de Cotação nº 02/2017, sendo os seguintes: Preços registrados ou praticado pelo **SENAR/MT**; Preços registrados ou praticados em outros entes públicos e paraestatais; Pesquisa com fornecedores que atuam no ramo do objeto licitado, formalmente solicitados e devidamente identificados, e ainda Pesquisa em sítios especializados:

Pesquisas com fornecedores
Ata de Registro de Preços nº 019/2021 – Prefeitura Municipal de Nova Bandeirantes
Termo de Homologação nº 0047/2021 – Prefeitura Municipal de Marmeleiro/PR
Termo de Homologação nº 0013/2021 – Prefeitura Municipal de Careiro/AM

Desse modo, conseguiu-se 9 (nove) propostas comerciais válidas para constituir o preço de referência. As cotações instruem os autos.

## **7. DO LOCAL DE ENTREGA, DO PRAZO E DO RECEBIMENTO**

**7.1.** Os produtos deverão ser entregues no **Centro de Treinamento e Difusão Tecnológica de Sorriso, localizado na Rodovia BR 163 KM 726, sentido Lucas do Rio Verde, s/n, zona rural, CEP 78.890-000, aproximadamente, 25 km de distância do centro da cidade de Sorriso/MT**, no prazo máximo de **90 (noventa) dias corridos**, a contar do recebimento da respectiva Ordem de Fornecimento;

**7.1.2.** Os produtos deverão atender as características solicitadas pelo **SENAR/MT**.

**7.2.** A empresa vencedora deverá reparar, corrigir, remover, reconstruir ou substituir, no total ou em parte, os serviços em que se verificarem vícios, defeitos ou incorreções, no prazo de até 10 (dez) dias corridos, às suas custas, a contar da notificação, sem prejuízo da aplicação das penalidades;

**7.3.** Após a empresa vencedora realizar a entrega/regularização dos serviços com as falhas e irregularidades apontadas na notificação, o **SENAR/MT** efetuará novamente a verificação da

conformidade consoante o contratado;

**7.4.** Os produtos/serviços serão recebidos **provisoriamente** pelo responsável pelo recebimento, para posterior comprovação da conformidade, quantidade do objeto. Adiante, os produtos/serviços serão recebidos **definitivamente** por uma pessoa especialmente designada para esse fim, após comprovação da qualidade do objeto e consequente aceitação, impreterivelmente no **prazo de até 5 (cinco) dias úteis**, contados da data da entrega;

**7.5.** O recebimento provisório ou definitivo do objeto não exclui a responsabilidade da contratada pelos prejuízos resultantes da falha no fornecimento/execução da contratação.

## 8. DA VIGÊNCIA DO CONTRATO

**8.1.** O presente contrato terá duração de **12 (doze) meses**, contados da data de sua assinatura, podendo esse prazo ser prorrogado, mediante acordo entre as partes, por períodos iguais e sucessivos, nos termos do art. 26, Parágrafo Único do Regulamento de Licitações e Contratos do SENAR.

## 9. GESTÃO E FISCALIZAÇÃO DA CONTRAÇÃO

<b>Gestor(a) Nomeado(a)</b>	<b>Wlademiro Silvano Pereira Neto</b> – Coordenador da Equipe Polos Tecnológicos
<b>Fiscal Nomeado(a)</b>	<b>Sandra Barbosa de Melo</b> – Coordenadora da Equipe de Logística e Patrimônio <b>Bruno França Takahashi</b> – Analista da Equipe de Logística e Patrimônio

**9.1.** Seguem acima os representantes designados para acompanhar e fiscalizar o fornecimento dos produtos, anotando em registro próprio todas as ocorrências relacionadas com a execução e determinando o que for necessário à regularização de falhas ou defeitos observados;

**9.1.1.** O representante do **SENAR/MT** anotar em registro próprio todas as ocorrências relacionadas com a execução da contratação, indicando dia, mês e ano, bem como o nome dos funcionários eventualmente envolvidos, determinando o que for necessário à regularização das falhas ou defeitos observados e encaminhando os apontamentos à autoridade competente para as providências cabíveis.

**9.2.** A fiscalização de que trata este item não exclui nem reduz a responsabilidade da empresa vencedora, inclusive perante terceiros, por qualquer irregularidade, ainda que resultante de imperfeições técnicas ou vícios redibitórios, e, na ocorrência desta, não implica em corresponsabilidade da Contratante ou de seus funcionários e prepostos;

**9.3.** Cabe à empresa vencedora atender prontamente e dentro do prazo estipulado do fiscal ou do fiscal substituto, inerentes ao objeto da contratação, sem que disso decorra qualquer ônus extra para a **SENAR/MT** e, sobretudo, não implica essa atividade de acompanhamento e FISCALIZAÇÃO qualquer exclusão ou redução da responsabilidade da empresa vencedora, que é total e irrestrita com relação ao objeto contratado, inclusive perante a terceiros, respondendo a mesma por qualquer falta, falha, problema, irregularidade ou desconformidade observada na execução da contratação;

**9.4.** À FISCALIZAÇÃO caberá o direito de rejeitar quaisquer peças, partes, componentes, acessórios ou materiais que não satisfaçam os padrões especificados ou os critérios de qualidade exigidos, bem como de exigir sua pronta e imediata substituição por outros que os atendam, sem que caiba à empresa vencedora qualquer tipo de reclamação ou indenização.

## **10. CONDIÇÕES ESPECIAIS E DE CAPACITAÇÃO TÉCNICA**

**10.1.** No mínimo **01 (um) atestado de capacidade técnica**, pertinente e compatível com o objeto da licitação, podendo ser emitido por pessoa jurídica de direito público ou privado, **devendo o mesmo ser acompanhado, OBRIGATORIAMENTE, de documento que comprove a efetiva execução do afirmado no atestado, com datas compatíveis (p. ex. Nota Fiscal, Nota de Empenho, Contrato);**

**10.1.1.** Entenda-se por compatível que a data constante da Nota Fiscal/Nota de Empenho/Contrato não deverá ser superior à do Atestado de Capacidade Técnica;

**10.1.2.** O(s) atestado(s) deverá(ão) constar ainda: nome da empresa onde foram fornecidos os objetos, nome completo, telefone e assinatura do responsável da empresa que está fornecendo o atestado;

**10.1.3.** Havendo dúvidas acerca da veracidade do Atestado apresentado, a Comissão de Licitação poderá realizar a diligência.

## **11. DA VISTORIA**

Sobre a necessidade de vistoria:

- É necessária vistoria para que o licitante conheça as dificuldades para a realização do(s) serviço(s);
- É necessária vistoria para que o licitante conheça as dificuldades para a entrega do (s) bem (ns);
- Não será exigida vistoria – não há dificuldade para realização do(s) serviço(s); ou
- Não será exigida vistoria – não há dificuldade para entrega do(s) bem(ns).

## **12. DA AMOSTRA**

Sobre a necessidade de amostra:

- Não será exigida amostra do bem;
- Não será exigida demonstração do serviço;
- Será exigida amostra do bem; ou
- Será exigida demonstração do serviço.

## **13. DA APRESENTAÇÃO DE FICHA/CATÁLOGO**

Sobre a necessidade da apresentação de ficha/catálogo:

- Não será exigida;
- Será exigida.

**13.1. Será exigida a apresentação de ficha/catálogo e/ou folder de apresentação contendo as**

**características técnicas e fotos dos produtos.**

#### **14. DAS OBRIGAÇÕES**

##### **14.1. O SENAR/MT se compromete a:**

- a) Cumprir todos os compromissos financeiros assumidos com a **CONTRATADA**, efetuando os pagamentos de acordo com o estabelecido;
- b) Fornecer e colocar à disposição da **CONTRATADA** todos os elementos e informações que se fizerem necessários à execução da contratação e do fornecimento;
- c) Notificar, formal e tempestivamente, a **CONTRATADA** sobre as irregularidades observadas no cumprimento da contratação.
- d) Notificar a **CONTRATADA**, por escrito e com antecedência, sobre multas, penalidades e quaisquer débitos de sua responsabilidade;
- e) Acompanhar a execução dos bens/serviços realizados/fornecidos pela **CONTRATADA**, podendo intervir durante a sua execução, para fins de ajustes ou suspensão do fornecimento;
- f) Fiscalizar a execução do Contrato por representantes devidamente designados para esse fim, o que não exclui nem reduz a responsabilidade da **CONTRATADA** pelos danos causados diretamente ao **SENAR/MT** ou a terceiros, decorrentes de sua culpa ou dolo na execução da contratação;
- g) Designar Comissão que ficará responsável pelo acompanhamento e recebimento dos produtos/serviços;
- h) Rejeitar, no todo ou em parte, os serviços/produtos que estiverem em desacordo com o estabelecido neste Contrato.

##### **14.2. A CONTRATADA se obriga, nos termos deste instrumento, a:**

- a) Assinar o contrato ou instrumento equivalente com o **SENAR/MT** no prazo não superior a **10 (dez) dias úteis**, contados do recebimento da convocação oficial;
- b) Desenvolver as atividades contratadas, conforme descrito no objeto deste Contrato, respondendo pelo seu inadimplemento parcial ou total;
- c) Disponibilizar nos locais solicitados, os serviços dentro dos padrões estabelecidos pela **CONTRATANTE** e na proposta de preços apresentada, responsabilizando-se por eventuais prejuízos decorrentes do descumprimento de qualquer cláusula ou condição aqui estabelecida;
- d) Executar/fornecer os bens/serviços adotando um alto padrão de competência e integridade ética e profissional, sob pena de rescisão contratual, respondendo pela qualidade técnica dos produtos e serviços prestados;
- e) Cumprir a legislação trabalhista e previdenciária e responder em relação aos seus empregados, por todas as despesas decorrentes da execução dos serviços;
- f) Guardar sigilo sobre os dados aos quais tenha acesso em razão desta Contratação;
- g) Prestar os esclarecimentos que forem solicitados pela **CONTRATANTE**, cujas reclamações se obriga a atender prontamente, bem como dar ciência a **CONTRATANTE**, imediatamente, por escrito,

de qualquer anormalidade que verificar quando da execução da contratação;

- h) Dispor-se a toda e qualquer fiscalização da **CONTRATANTE**, no tocante ao fornecimento dos bens/serviços, assim como ao cumprimento das obrigações previstas neste Instrumento;
- i) Aceitar os acréscimos que se fizerem necessárias, até 25% (vinte e cinco por cento) do valor inicial atualizado do objeto, devendo supressões acima desse limite ser resultantes de acordo entre as partes;
- j) Zelar e proteger os recursos físicos ou de informação de propriedade do **CONTRATANTE**;
- k) Prover todos os meios necessários à garantia da plena operacionalidade da execução/fornecimento dos bens/serviços, inclusive considerados os casos de greve ou paralisação de qualquer natureza;
- l) Indenizar terceiros e/ou o **CONTRATANTE**, mesmo em caso de ausência ou omissão de fiscalização de sua parte, por quaisquer danos ou prejuízos causados, devendo a **CONTRATADA** adotar as medidas preventivas, com fiel observância às exigências das autoridades competentes e às disposições legais vigentes;
- m) Responsabilizar-se, civil e criminalmente, pelos danos causados ao **SENAR/MT** e/ou a terceiros, decorrentes de sua culpa ou dolo na execução/fornecimento do bem/serviço;
- n) Comunicar imediatamente à **CONTRATANTE** qualquer alteração ocorrida no endereço, conta bancária e outros julgáveis necessários para recebimento de correspondência;
- o) Manter em dia a **regularidade documental**, em **especial a regularidade fiscal**, para fins de recebimento.

**Parágrafo Primeiro.** A **CONTRATADA** deverá manter sua **Regularidade Fiscal** durante todo o período contratual, sendo condição essencial para a liberação do pagamento de qualquer parcela do contrato a apresentação das mesmas.

**Parágrafo segundo.** A falta de qualquer prova de regularidade fiscal da **CONTRATADA**, não sanada no prazo de 30 dias (trinta) após notificação, facultará ao **CONTRATANTE** a rescisão do contrato, sem o prejuízo das devidas sanções cabíveis em caso de prejuízo e/ou danos aos cofres do **CONTRATANTE**.

**Parágrafo terceiro.** Os serviços recusados pelo **CONTRATANTE** deverão ser substituídos **IMEDIATAMENTE** pela **CONTRATADA**, contados da notificação, sem qualquer ônus para o **CONTRATANTE**;

**Parágrafo quarto.** Por tratar-se de uma relação cível, fica ao encargo da **CONTRATADA** a integral responsabilidade no que diz respeito aos direitos trabalhistas, fiscais, sindicais e previdenciários, inexistindo qualquer solidariedade entre os signatários deste Contrato.

**Parágrafo quinto.** A **CONTRATADA DECLARA** que conhece os princípios e normas gerais que regem o **CONTRATANTE** e se compromete a cumpri-las, em especial o seu Regulamento de Licitações e Contratos.

## 15. DA SUBCONTRATAÇÃO

**15.1.** Não será admitida a subcontratação do objeto desta contratação;

**15.2.** Não será admitida a participação de consórcio.



## 16. GARANTIA DOS PRODUTOS/EQUIPAMENTOS

- 16.1.** A garantia do caminhão com referência ao chassi e estrutura deve ser de 12 (doze) meses, com exceção das peças com desgastes naturais como pastilha de freio, pneus, rolamentos etc.
- 16.2.** Garantia mínima de 24 (vinte e quatro) meses ou 120.000 km, prevalecendo o que ocorrer primeiro para motor e câmbio.
- 16.3.** Garantia mínima de 01 (um) ano para os sistemas elétricos.
- 16.4.** Garantia mínima de 01 (um) ano para equipamentos e acessórios, contra defeitos de fabricação, montagem e funcionamento decorrentes de desgastes prematuros durante a operação e o emprego.
- 16.5.** Todas as garantias terão sua vigência a contar da data do recebimento definitivo do material no local de entrega.
- 16.6.** A CONTRATADA deverá disponibilizar assistência técnica com pessoal especializado e credenciado pelo fabricante no município de Cuiabá ou Várzea Grande/MT.

## 17. DA GARANTIA DE EXECUÇÃO DA CONTRATAÇÃO

- 17.1.** Não será exigida garantia da execução desta contratação, mas a **CONTRATANTE** poderá reter, do montante a pagar, **valores** para assegurar o pagamento de multas, indenizações e ressarcimentos devidos pela CONTRATADA.

## 18. DA ALTERAÇÃO SUBJETIVA

- 18.1.** É admissível a fusão, cisão ou incorporação da contratada com/em outra pessoa jurídica, desde que sejam observados pela nova pessoa jurídica todos os requisitos de habilitação exigidos na licitação original; sejam mantidas as demais cláusulas e condições da contratação; não haja prejuízo à execução do objeto pactuado e haja a anuência expressa da **CONTRATANTE** à continuidade da contratação.

## 19. DO PAGAMENTO

- 19.1.** O pagamento à **CONTRATADA** será efetuado mediante a comprovação da medição dos bens efetivamente entregues e apresentação da Nota Fiscal/Fatura dos produtos efetivamente entregues, devidamente atestada pelo setor competente desta entidade, para que o pagamento ocorra em até 30 (trinta) dias após o protocolo da Nota Fiscal/Fatura;
- 19.2.** A **CONTRATADA** deverá apresentar, juntamente com a Nota Fiscal Certidão de Débitos Relativos a Créditos Tributários Federais e à Dívida Ativa da União atualizada e vigente expedida pela Receita Federal e o Certificado de Regularidade Fiscal – CRF de situação junto ao FGTS atualizada e vigente emitida pela Caixa Econômica Federal;
- 19.3.** O pagamento será efetuado por meio de ordem bancária em favor da CONTRATADA, ficando estabelecido que referido documento se constituirá para o CONTRATANTE em documento hábil, comprobatório da quitação das suas obrigações;
- 19.4.** A CONTRATADA deverá fazer constar da Nota Fiscal correspondente, os dados bancários para

depósito, bem como a referência ao presente Contrato e o número da Ordem de Fornecimento;

**19.5.** Havendo identificação na Nota Fiscal de cobrança indevida ou apresentação de incorreções, esta será devolvida à **CONTRATADA** para as devidas correções. Nesse caso, a contagem do prazo para pagamento será reiniciada a partir da reapresentação da Nota Fiscal devidamente corrigida e atestada pelo **CONTRATANTE**;

**19.6.** Não serão efetuados quaisquer pagamentos enquanto perdurar pendência de liquidação de obrigações em virtude de penalidades impostas à **CONTRATADA** ou inadimplência contratual, inclusive;

**19.7.** Não será concedida antecipação de pagamento dos créditos relativos à execução dos serviços, ainda que requerido pela interessada;

**19.8.** O **CONTRATANTE** reserva-se o direito de não efetuar o pagamento se no ato do ATESTO do serviço prestado, houver algum vício ou defeito ou não estiverem de acordo com o presente instrumento.

**Parágrafo Primeiro:** Sobre o valor da contratação será retido na fonte o correspondente ao imposto sobre a renda, a contribuição social sobre o lucro líquido, a contribuição para a seguridade Social – COFINS e a contribuição para o PIS/PASEP, conforme art. 64 da Lei nº 9.430, de 27 de dezembro de 1996, Lei nº 9.718, de 27 de novembro de 1998, Instrução Normativa da SRF nº 480 de 15 de dezembro de 2004, Lei Complementar nº 116/03 e Lei do Município onde será prestado o serviço (ISS).

**Parágrafo Segundo:** As empresas optantes pelo SIMPLES – Sistema Integrado de Pagamento de Impostos e contribuições de Microempresas de Pequeno Porte, não sofrerão a retenção na fonte dos valores acima citados, (exceto o ISS), conforme o disposto no inciso XI do art. 3º da Instrução Normativa nº 480 de 15/12/2004, devendo apresentar, para fins de comprovação de condição de optante, cópia do Termo de Opção e a declaração de que trata o artigo 4º da referida Instrução Normativa SRF nº 480/2003, em duas vias, assinadas pelo representante legal.

**Parágrafo Terceiro:** Fica assegurado ao **CONTRATANTE**, o direito de deduzir do pagamento devido à **CONTRATADA**, as importâncias correspondentes a multas, faltas, ou débitos a que, porventura, tiver dado causa.

## 20. DAS SANÇÕES

**20.1.** Se a empresa vencedora, sem justa causa, deixar de cumprir as obrigações assumidas ou infringir os preceitos legais, ressalvados os casos fortuitos ou de força maior, devidamente justificados e comprovados, responderá, conforme a natureza e gravidade da falta cometida, às penalidades e sanções pertinentes à matéria, garantida a prévia defesa;

**20.2.** Ficará impedida de licitar e contratar com o **SENAR/MT** pelo prazo de até 2 (anos) anos, garantida a ampla defesa, sem prejuízo da rescisão unilateral da contratação e da aplicação de multa de **até 20% (vinte por cento)** sobre o valor total anual contratado, a **CONTRATADA** que:

**20.2.1.** Apresentar documentação falsa;

**20.2.2.** Fraudar a execução da contratação;

**20.2.3.** Comportar-se de modo inidôneo;

**20.2.4.** Cometer fraude fiscal; ou

**20.2.5.** Fizer declaração falsa.

**20.3.** Para os fins do item **20.2.3**, reputar-se-ão inidôneos a CONTRATADA que concorrer para os seguintes atos:

**20.3.1.** Admitir, possibilitar ou dar causa a qualquer modificação ou vantagem, inclusive prorrogação contratual, em favor da empresa vencedora, durante a execução das contratações celebradas com o **SENAR/MT**, sem autorização em norma interna, no ato convocatório da licitação ou nos respectivos instrumentos contratuais ou equivalentes, ou, ainda, pagar fatura com preterição da ordem cronológica de sua exigibilidade;

**20.3.2.** Tendo comprovadamente concorrido para a consumação da ilegalidade, obtém vantagem indevida ou se beneficia, injustamente, das modificações ou prorrogações contratuais;

**20.3.3.** Fraudar, em prejuízo da Fazenda Pública, licitação instaurada para aquisição ou venda de bens ou mercadorias, ou contrato dela decorrente que: elevando arbitrariamente os preços; vendendo, como verdadeira ou perfeita, mercadoria falsificada ou deteriorada; entregando uma mercadoria por outra; alterando substância, qualidade ou quantidade da mercadoria fornecida; tornando, por qualquer modo, injustamente, mais onerosa a proposta ou a execução da contratação;

**20.3.4.** Empresas que tenham sido consideradas suspensas e/ou inidôneas por qualquer entidade integrante do Sistema "S";

**20.3.5.** Empresas inscritas no Cadastro Nacional de Empresas Inidôneas e Suspensas (CEIS) mantido pela Controladoria-Geral da União.

**20.4.** Nos casos de **retardamento**, de **falha na execução do contrato ou instrumento equivalente**, de **inexecução parcial** ou **total** do objeto, garantida a ampla defesa, a CONTRATADA poderá ser apenada, isoladamente, ou juntamente com as multas definidas nos itens abaixo e nas tabelas **1** e **2** do item **20.10**, com as seguintes penalidades:

**20.4.1. Advertência;**

**20.4.2. Suspensão temporária** de participação em licitação e impedimento de contratar com a **SENAR/MT**, por prazo não superior a dois anos;

**20.4.3. Declaração de inidoneidade** para licitar ou contratar com o **SENAR/MT** enquanto perdurarem os motivos determinantes da punição ou até que seja promovida a reabilitação perante a própria autoridade que aplicou a penalidade, que será concedida sempre que a CONTRATADA ressarcir o **SENAR/MT** pelos prejuízos resultantes e após decorrido o prazo da sanção aplicada com base no item anterior; ou

**20.4.4. Impedimento de licitar e contratar** com o **SENAR/MT**, pelo prazo de até dois anos.

**20.5.** Configurar-se-á o retardamento da execução quando a CONTRATADA:

**Atrasar a entrega/execução, sem causa justificada, dos produtos/serviços objeto da contratação após o 1º (primeiro) dia corrido da data estipulada para o fornecimento/execução.**

**20.6.** Configurar-se-á a falha na execução da contratação quando a empresa vencedora se enquadrar

em qualquer das situações previstas na tabela 2 do item 20.10, respeitada a graduação de infrações conforme a tabela 1 no referido item;

**20.7.** Configurar-se-á a inexecução parcial do objeto quando a CONTRATADA:

**20.7.1. Não entregar/executar, sem causa justificada, na totalidade os produtos/serviços solicitados na respectiva Ordem de Fornecimento no prazo estipulado;**

**20.8.** Configurar-se-á a inexecução total do objeto quando a CONTRATADA:

**20.8.1. Não entregar/executar, sem causa justificada, na totalidade os produtos/serviços solicitados na respectiva Ordem de Fornecimento após 05 (cinco) dias corridos da data final estipulado para o fornecimento/execução dos produtos/serviços.**

**20.9. A contratação poderá ser rescindida unilateralmente pelo SENAR/MT, nos casos de falha na execução, inexecução parcial ou inexecução total do objeto, sem prejuízo da aplicação das outras sanções previstas e em legislação específica;**

**20.10.** Pelo descumprimento das obrigações desta contratação, o **SENAR/MT** aplicará multas conforme a graduação estabelecida nas tabelas seguintes:

**Tabela 1**

GRAU	CORRESPONDÊNCIA
1	5% sobre o valor da ordem de fornecimento
2	10% sobre o valor da ordem de fornecimento
3	20% sobre o valor da ordem de fornecimento

**Tabela 2**

INFRAÇÃO		
ITEM	DESCRIÇÃO	GRAU
1	Permitir situação que crie a possibilidade de causar dano físico, lesão corporal ou consequências letais	3
2	Suspender ou interromper, salvo motivo de força maior ou caso fortuito, o fornecimento dos produtos/serviços	2
3	Recusar-se a entregar os produtos/serviços conforme solicitado na Ordem de Fornecimento	3
4	Retardamento na execução do objeto contratado	1
5	Inexecução Parcial do objeto contratado	2
6	Inexecução Total do objeto contratado	3

Para os itens a seguir, deixar de:		
7	Cumprir determinação formal ou instrução complementar do colaborador designado como fiscal	2
8	Substituir os produtos que estiverem em desacordo com o pactuado nos itens 3, 4 e 7 desse termo de referência.	2
9	Cumprir quaisquer dos itens do Edital e seus Anexos não previstos nesta tabela de multas, após reincidência formalmente notificada pelo contratante	1

**20.11. O valor da multa poderá ser descontado das faturas devidas à CONTRATADA;**

**20.11.1.** Se o valor a ser pago à **CONTRATADA** não for suficiente para cobrir o valor da multa, fica a mesma obrigada a recolher a importância devida no prazo de 5 (cinco) dias, contados de sua intimação;

**20.11.2.** Esgotados os meios administrativos para cobrança do valor devido pela **CONTRATADA** à **CONTRATANTE**, o débito será encaminhado ao Órgão competente para inscrição em dívida ativa, podendo, ainda o **SENAR/MT** proceder à cobrança judicial da multa.

**20.12.** Na hipótese de reincidência pela aplicação das penalidades de grau 3, restará caracterizada a inexecução total da Contratação, podendo ensejar a rescisão unilateral do ajustado;

**20.13.** As penalidades aplicadas só poderão ser relevadas na hipótese de caso fortuito, força maior, devidamente justificadas e comprovadas, a juízo do **SENAR/MT**;

**20.14.** As multas previstas nesta seção não eximem a empresa vencedora da reparação dos eventuais danos, perdas ou prejuízos que seu ato punível venha causar ao **SENAR/MT**.

Cuiabá/MT, 13 de setembro de 2021.

**Bruno França Takahashi**

Analista da Equipe de Logística e Patrimônio

**Sandra Barbosa de Melo**

Coordenadora da Equipe de Logística e Patrimônio

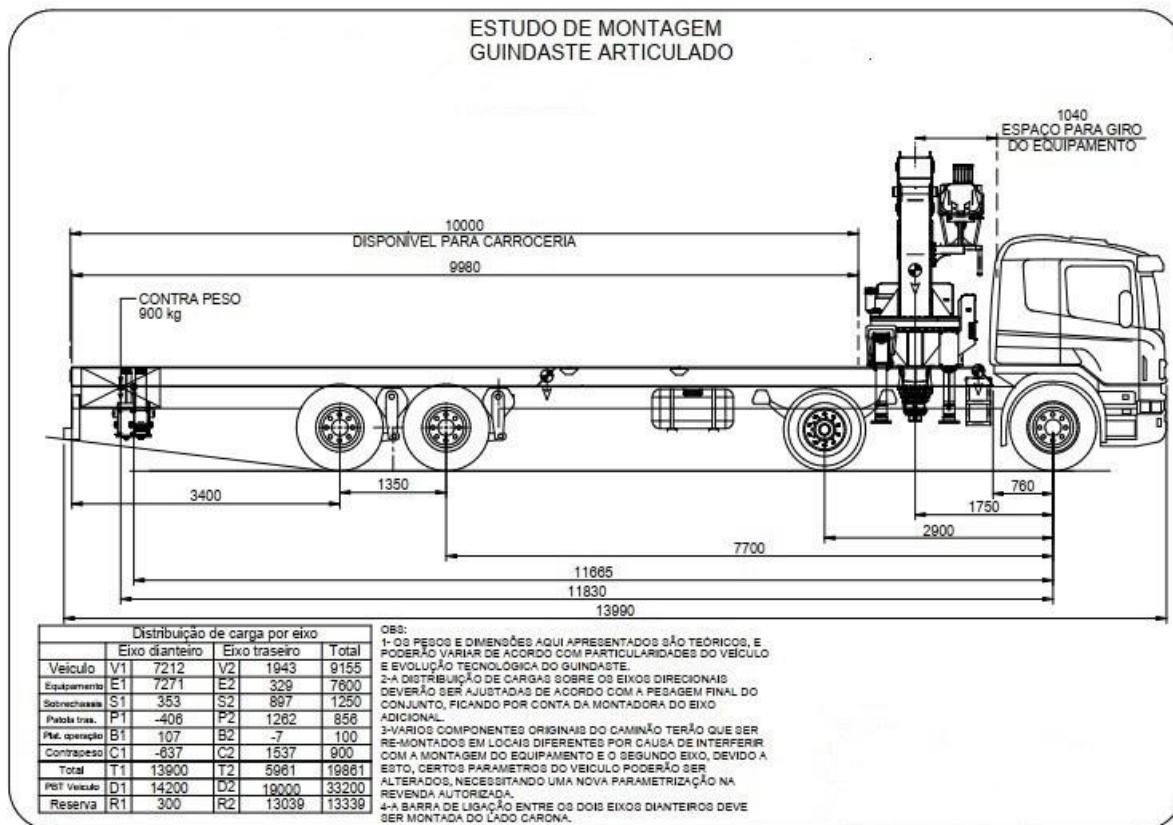
**Wlademiro Silvano Pereira Neto**

Coordenador Equipe de Polos Tecnológicos

Diretoria de Operações	
Valor Total Estimado	R\$ [REDACTED]
Fonte de Recurso	1.230.01.11

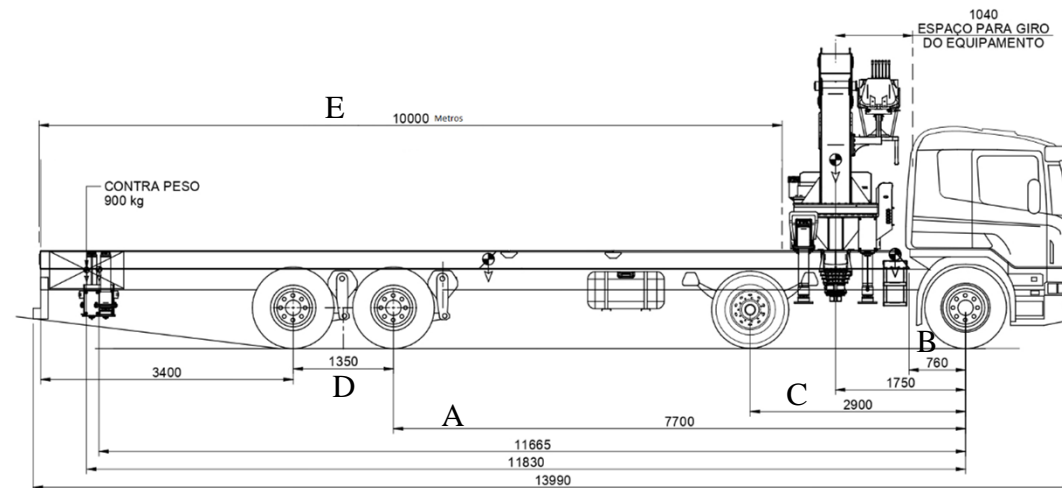


<b>Centro de Custo</b>	01.02.06.08.001 – Equipe de Polos Tecnológicos
<b>Dotação Orçamentária</b>	8729 – Formação Profissional Rural
 <b>Carlos Augusto Zanata</b> Diretor de Operações  	
<b>Assessoria de Licitações</b>	
<p>De posse dos arquivos licitatórios do <b>SENAR/MT</b>, constata-se que não há Ata de Registro de Preços e/ou Contrato vigente que contempla o objeto pretendido pela unidade solicitante. Sendo assim, em razão do valor apresentado, e, em atenção à política de compras desta Instituição, sugerimos que a aquisição pretendida seja procedida através de <b>Pregão</b>, na forma <b>Eletrônica</b>, do tipo <b>Menor Preço por item</b>.</p> <p style="text-align: center;"><b>Ronaldo Ibarra Papa</b> Assessor de Licitações</p>	
<b>Superintendência</b>	
<input type="checkbox"/> Autorizado. <input type="checkbox"/> Não autorizado.	Cuiabá (MT), 13 de setembro de 2021.
 <b>Francisco Olavo Pugliesi de Castro</b> Superintendente do SENAR/MT  	

**ANEXO I-A**
**Estudo de montagem de guindaste**


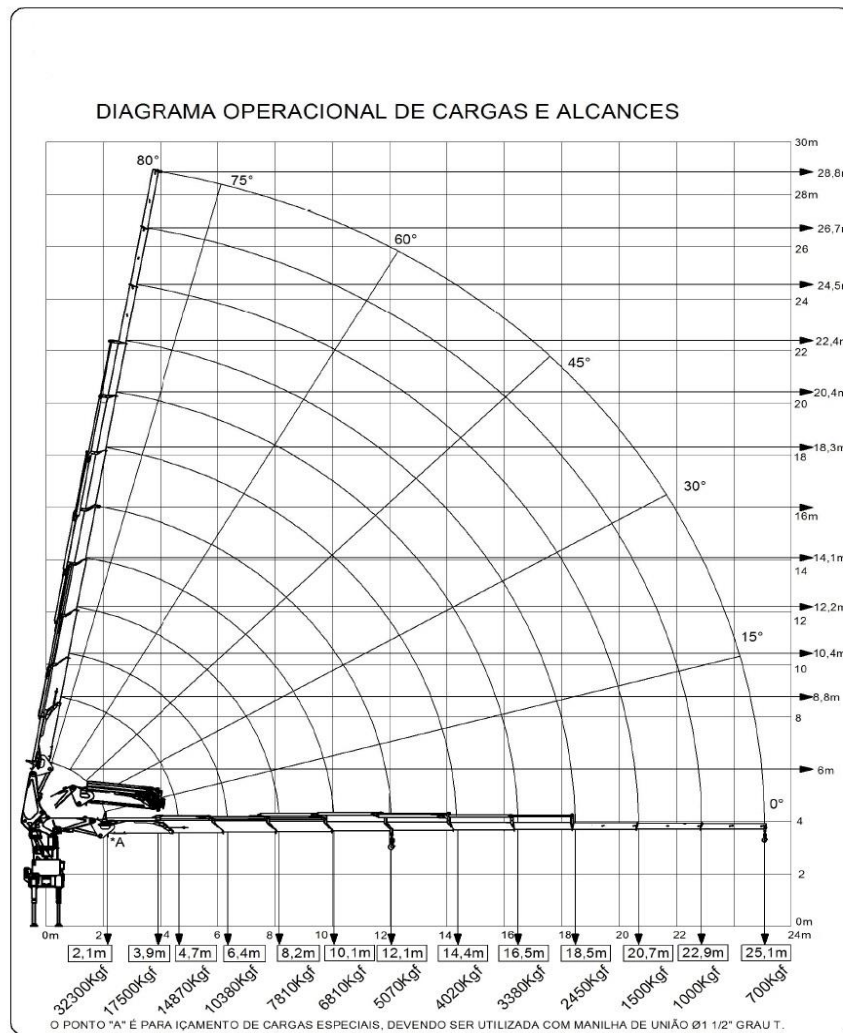
**ANEXO I-B**

**Montagem guindaste de acordo com a descrição técnica**



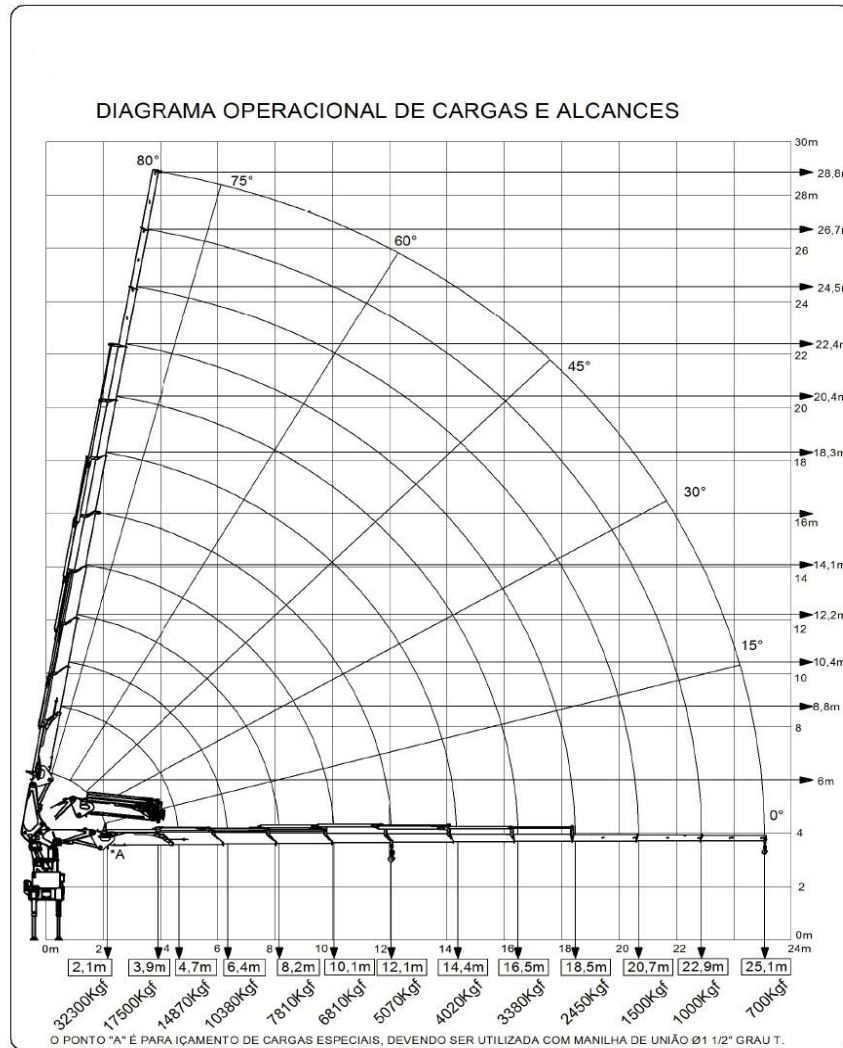
**ANEXO I-C**

**Diagrama operacional de cargas e alcances**



**ANEXO I-D**

**Diagrama operacional de cargas e alcances**





**ANEXO II**

**MINUTA CONTRATO/ASLIC Nº (\_\_\_)/2021/SENAR/MT**

**CONTRATO QUE ENTRE SI CELEBRAM O SERVIÇO NACIONAL DE APRENDIZAGEM RURAL DE MATO GROSSO – SENAR/MT E A EMPRESA (\_\_\_\_\_).**

Pelo presente instrumento o **SERVIÇO NACIONAL DE APRENDIZAGEM RURAL DE MATO GROSSO – SENAR/MT**, inscrito no CNPJ nº 04.264.173/0001-78, com sede temporária na Rua “I”, nº 300, loteamento Parque Eldorado, Bairro Alvorada, CEP 78048-832, neste ato representado pelo seu Superintendente, Senhor **FRANCISCO OLAVO PUGLIESI DE CASTRO**, brasileiro, casado, portador da Cédula de Identidade RG nº 22.623.086-7 SSP/SP, inscrito no CPF sob o nº 531.612.031-00, residente e domiciliado em Rondonópolis/MT, a seguir denominado **CONTRATANTE** e a **EMPRESA** (\_\_\_nome da empresa\_\_\_), Nome fantasia (\_\_\_\_\_), pessoa jurídica de direito privado, inscrita no CNPJ sob nº (\_\_\_nº do CNPJ\_\_\_), com sede na (\_\_\_endereço completo\_\_\_), telefone(s): \_\_\_\_\_, e-mail: \_\_\_\_\_, neste ato representada pelo(a) (representante legal), Sr(a). (\_\_\_nome do representante\_\_\_), (\_\_\_qualificação completa\_\_\_), portador da cédula de identidade RG nº (\_\_\_nº do RG\_\_\_) e inscrito no CPF nº (\_\_\_nº do CPF\_\_\_), a seguir denominada **CONTRATADA**, considerando a homologação, objeto da Licitação de que trata o Edital do Pregão Eletrônico/Presencial nº (\_\_\_nº do Edital\_\_\_) e com fundamento no Regulamento de Licitações e Contratos do SENAR, resolvem de mútuo acordo celebrar o presente Contrato em conformidade com os princípios básicos da **legalidade, impessoalidade, moralidade, isonomia, economicidade, publicidade, probidade** e mediante as Cláusulas e condições seguintes:

**CLÁUSULA PRIMEIRA – DOS DOCUMENTOS APLICÁVEIS**

1.1. Fazem parte do presente Contrato, independentemente de transcrição, todos os elementos que compõem a proposta apresentada pela **CONTRATADA** e demais documentos que compõe os autos do processo de contratação, cujo teor considera-se conhecido e acatados pelas partes e os quais passam a fazer parte integrante deste Contrato, independente de transcrição.

**CLÁUSULA SEGUNDA – DO OBJETO E DA ESPECIFICAÇÃO DOS SERVIÇOS**

2.1. O presente Contrato tem como objeto a **contratação de Empresa especializada na (\_\_\_ Conforme consta no Edital\_\_\_)**, conforme especificações e quantitativos estabelecidos no Termo de Referência transcritos a seguir:

Item	Descrição do objeto (Tema)	Unidade	Qtd.	Valor Unitário (R\$)	Valor Total (R\$)
( )	( )	( )	( )	( )	( )
<b>Valor Total</b>					( )

**2.2.** Ao assinar o presente contrato, a **CONTRATADA** obriga-se a fornecer os serviços contratados, conforme objeto supracitado e as demais cláusulas constantes neste instrumento, de acordo com as exigências e obrigações assumidas e detalhadas na proposta firmada pela **CONTRATADA**;

**2.3. Da especificação do objeto contratado:**

**2.3.1.** Este Contrato vincula-se ao Edital do Pregão, identificado no preâmbulo e à proposta vencedora, independentemente de transcrição, sendo que a especificação do objeto contratado, a sua forma de execução e a entrega encontram-se delineados no Termo de Referência anexo ao Edital deste procedimento.

### CLÁUSULA TERCEIRA – DAS OBRIGAÇÕES DAS PARTES

**3.1. A CONTRATADA** obriga-se a:

**3.1.1.** Desenvolver as atividades contratadas, conforme descrito no objeto deste Contrato, respondendo pelo seu inadimplemento parcial ou total;

**3.1.2.** Disponibilizar os serviços dentro dos padrões estabelecidos pela **CONTRATANTE** e na proposta de preços apresentada, responsabilizando-se por eventuais prejuízos decorrentes do descumprimento de qualquer cláusula ou condição aqui estabelecida;

**3.1.3.** Executar os serviços adotando um alto padrão de competência e integridade ética e profissional, sob pena de rescisão contratual, respondendo pela qualidade técnica dos produtos e serviços prestados;

**3.1.4.** Manter entendimento com o **CONTRATANTE** objetivando evitar interrupções ou paralisações na execução do contrato;

**3.1.5.** Prestar os esclarecimentos que forem solicitados pela **CONTRATANTE**, cujas reclamações se obriga a atender prontamente, bem como dar ciência à **CONTRATANTE**, imediatamente, por escrito, de qualquer anormalidade que verificar quando da execução do contrato;

**3.1.6.** Prover todos os meios necessários à garantia da plena operacionalidade da execução do contrato, inclusive considerados os casos de greve ou paralisação de qualquer natureza;

**3.1.7.** Cumprir a legislação trabalhista e previdenciária e responder em relação aos seus empregados, por todas as despesas decorrentes da execução dos serviços;

**3.1.8.** Abster-se de utilizar, em todas as atividades relacionadas com a execução deste Instrumento, trabalho infantil, degradante ou forçado, bem como exigir que as referidas medidas sejam adotadas nos contratos firmados com os fornecedores de seus insumos;

- 3.1.9.** Adotar posturas que promovam a segurança no trabalho e o exercício da responsabilidade socioambiental;
- 3.1.10.** Aceitar os acréscimos ou supressões que se fizerem necessárias até **25% (vinte e cinco por cento)** do valor inicial atualizado do objeto, devendo supressões acima desse limite ser resultantes de acordo entre as partes;
- 3.1.11.** Zelar e proteger os recursos físicos ou de informação de propriedade do **CONTRATANTE**;
- 3.1.12.** Indenizar terceiros e/ou o **CONTRATANTE**, mesmo em caso de ausência ou omissão de fiscalização de sua parte, por quaisquer danos ou prejuízos causados devendo a **CONTRATADA** adotar as medidas preventivas com fiel observância às exigências das autoridades competentes e às disposições legais vigentes;
- 3.1.13.** Responsabilizar-se, civil e criminalmente, pelos danos causados ao **CONTRATANTE** e/ou a terceiros, decorrentes de sua culpa ou dolo na execução do contrato;
- 3.1.14.** Indenizar, em ação regressiva, eventuais prejuízos que o **CONTRATANTE** possa vir a sofrer em demanda decorrente dos atos e fatos previstos neste instrumento, com ou sem denúncia da lide;
- 3.1.15.** Manter sua Regularidade Fiscal durante todo o período contratual, sendo condição essencial para a liberação do pagamento de qualquer parcela do contrato a apresentação das mesmas;
- 3.1.16.** Comunicar imediatamente à **CONTRATANTE** qualquer alteração ocorrida no endereço, conta bancária e outros julgáveis necessários para recebimento de correspondência.

**Parágrafo primeiro:** É vedada a subcontratação do objeto da contratação.

**Parágrafo segundo:** A falta de qualquer prova de regularidade fiscal da **CONTRATADA** não sanada no prazo de 30 dias (trinta) após notificação facultará ao **CONTRATANTE** a rescisão do contrato, sem o prejuízo das devidas sanções cabíveis em caso de prejuízo e/ou danos aos cofres do **CONTRATANTE**.

**Parágrafo terceiro:** Os serviços/produtos recusados pelo **CONTRATANTE** deverão ser substituídos **IMEDIATAMENTE** pela **CONTRATADA**, contados da notificação, sem qualquer ônus para o **CONTRATANTE**;

**Parágrafo quarto:** Por tratar-se de uma relação cível, fica ao encargo da **CONTRATADA** a integral responsabilidade no que diz respeito aos direitos trabalhistas, fiscais, sindicais e previdenciários, inexistindo qualquer solidariedade entre os signatários deste Contrato.

**Parágrafo quinto:** Se houver ação trabalhista envolvendo os serviços prestados, a **CONTRATADA** adotará as providências necessárias para preservar o **CONTRATANTE** e mantê-lo a salvo de reivindicações, demandas, queixas ou representações de qualquer natureza; não o conseguindo, se houver condenação, reembolsará o **CONTRATANTE** das importâncias que este tenha sido obrigado a pagar, dentro do prazo improrrogável de dez dias úteis a contar da data do efetivo pagamento.

**Parágrafo sexto:** A **CONTRATADA DECLARA** que conhece os princípios e normas gerais que regem o **CONTRATANTE** e se compromete a cumpri-las, em especial o seu Regulamento de Licitações e Contratos.

**3.2. O CONTRATANTE** obriga-se a:

**3.2.1.** Acompanhar a execução dos serviços realizados pela **CONTRATADA** podendo intervir durante a sua execução, para fins de ajustes ou suspensão do fornecimento;

**3.2.2.** Cumprir todos os compromissos financeiros assumidos com a **CONTRATADA** efetuando os pagamentos de acordo com o estabelecido, mediante a efetiva entrega do serviço/produto;

**3.2.3.** Fornecer e colocar à disposição da **CONTRATADA** todos os elementos e informações que se fizerem necessários à execução do contrato;

**3.2.4.** Rejeitar, no todo ou em parte, os serviços/produtos que estiverem em desacordo com o estabelecido neste Contrato;

**3.2.5.** Notificar, formal e tempestivamente, a **CONTRATADA** sobre as irregularidades observadas no cumprimento da contratação;

**3.2.6.** Notificar a **CONTRATADA**, por escrito e com antecedência, sobre multas, penalidades e quaisquer débitos de sua responsabilidade;

**3.2.7.** Fiscalizar a execução deste Contrato por representantes devidamente designados para esse fim, o que não exclui nem reduz a responsabilidade da **CONTRATADA** pelos danos causados diretamente ao **CONTRATANTE** ou a terceiros decorrentes de sua culpa ou dolo na execução da contratação.

#### **CLÁUSULA QUARTA – DO SIGILO**

**4.1.** As partes obrigam-se a manter o mais completo e absoluto sigilo sobre quaisquer dados, pormenores, informações, documentos, especificações técnicas ou comerciais, inovações e aperfeiçoamentos pertencentes à outra parte de que venha a ter conhecimento ou acesso, ou que venha a lhe ser confiado em razão deste Contrato, sendo eles de interesse das partes ou de terceiros, não podendo nenhuma delas sob qualquer pretexto divulgar, revelar, reproduzir, utilizar ou deles dar conhecimento a terceiros estranhos a esta contratação, especialmente dados considerados sensíveis pela Lei Geral de Proteção de Dados (Lei nº 13.709/2018).

**Parágrafo Único:** A **CONTRATADA** declara que não utilizará, por qualquer meio, salvo mediante autorização por escrito do **CONTRATANTE**, documentos, materiais, pormenores, especificações técnicas e/ou comerciais, inovações técnicas, dados ou qualquer outro tipo de informações obtidas através deste Instrumento para propósitos diversos do ora contratado pelo presente.

#### **CLÁUSULA QUINTA – DO PRAZO PARA EXECUÇÃO E DA VIGÊNCIA**

**5.1.** O presente contrato terá o prazo de execução de \_\_\_ (\_\_\_\_) meses, contados a partir da data de sua assinatura, com a vigência vencendo em até 01 (um) mês após a data de encerramento do prazo de execução, sendo que seu prazo de execução poderá ser prorrogado de comum acordo,

por igual ou menor prazo, em sucessivos períodos, mediante a celebração de Termos Aditivos, de acordo com o Regulamento de Licitações e Contratos do SENAR;

**5.2.** O presente contrato poderá ser resilido a qualquer momento de comum acordo, ou unilateralmente e por conveniência do **CONTRATANTE**, mediante comunicação escrita e com a antecedência mínima de 30 (trinta) dias, desde que este prazo seja suficiente para a conclusão dos eventos em andamento;

**5.3.** O presente contrato poderá, ainda, ser resolvido por inadimplemento de qualquer das suas cláusulas ou condições, respondendo o infrator pelas perdas e danos a que der causa.

#### **CLÁUSULA SEXTA – DA RESCISÃO**

**6.1.** A rescisão do Contrato unilateralmente pelo **CONTRATANTE** com base no Regulamento de Licitações e Contratos do SENAR acarretará as seguintes consequências, sem prejuízo de outras sanções de acordo com as leis vigentes:

**6.1.1.** Responsabilidade por prejuízos causados ao **CONTRATANTE**, conforme disposto na Cláusula Décima Primeira;

**6.1.2.** Outras consequências previstas no Regulamento de Licitações e Contratos do SENAR.

#### **CLÁUSULA SÉTIMA – DA DOTAÇÃO ORÇAMENTÁRIA**

**7.1.** As despesas oriundas deste Contrato correrão à conta dos recursos orçamentários consignados ao **CONTRATANTE**, conforme consta no Termo de Referência.

#### **CLÁUSULA OITAVA – DO VALOR**

**8.1.** O valor global estimado para a execução do presente contrato é de **R\$** (\_\_\_\_\_), de acordo com o especificado na Cláusula Segunda deste Termo.

**Parágrafo Primeiro:** O valor acima é meramente estimativo, de forma que os pagamentos devidos à **CONTRATADA** dependerão dos quantitativos efetivamente executado.

**Parágrafo Segundo:** No valor acima estão incluídas todas as despesas ordinárias diretas e indiretas decorrentes da execução contratual, inclusive tributos e/ou impostos, encargos sociais, trabalhistas, previdenciários, fiscais e comerciais incidentes, taxa de administração, frete, seguro e outros necessários ao cumprimento integral do objeto da contratação.

#### **CLÁUSULA NONA – DO REAJUSTE**

**9.1.** O valor consignado no presente Contrato constituirá, a qualquer título, a única e completa remuneração pela adequada e perfeita execução do objeto deste Instrumento e não sofrerão quaisquer reajustes ou realinhamento por período inferior a 12 (doze) meses;

**Parágrafo Primeiro:** Para efeito de início do contrato, os preços ofertados não serão objeto de qualquer atualização financeira entre a data de apresentação da proposta e a data de assinatura do Contrato;



**Parágrafo Segundo:** Os valores poderão ser reajustados anualmente, a pedido da **CONTRATADA**, pelo IPCA ou por outro índice oficial que venha a substituí-lo ou, na ausência substituto que as partes vierem a acordarem.

#### **CLÁUSULA DÉCIMA – DAS CONDIÇÕES DE PAGAMENTO**

**10.1.** Pelo fiel e perfeito fornecimento do objeto deste Contrato o **CONTRATANTE** pagará à **CONTRATADA** os valores descritos na Cláusula Segunda deste Termo, sendo que o prazo para pagamento, a forma e demais condições a ele referentes encontram-se descritos no Termo de Referência, anexo ao Edital.

#### **CLÁUSULA DÉCIMA PRIMEIRA – DAS PENALIDADES**

**11.1.** As sanções referentes à execução do contrato são aquelas previstas no Termo de Referência, anexo do Edital.

#### **CLÁUSULA DÉCIMA SEGUNDA – DO ACOMPANHAMENTO DOS SERVIÇOS**

**12.1.** O acompanhamento da execução do Contrato pelo **CONTRATANTE** não diminui nem substitui a responsabilidade da **CONTRATADA** decorrente das obrigações aqui assumidas.

**12.2.** O **CONTRATANTE** reserva-se o direito de suspender o pagamento se os serviços/produtos não estiverem sendo prestados de acordo com o proposto, aceito e contratado.

#### **CLÁUSULA DÉCIMA TERCEIRA – DAS ALTERAÇÕES DO CONTRATO**

**13.1.** O presente instrumento poderá ser alterado por acordo entre as partes, mediante assinatura de termo aditivo, conforme dispõem os artigos 29 e 30 do Regulamento de Licitação e Contratos do SENAR.

#### **CLÁUSULA DÉCIMA QUARTA – DA UTILIZAÇÃO DO NOME DA CONTRATANTE**

**14.1.** A **CONTRATADA** não poderá, salvo em *curriculum vitae*, utilizar o nome do **CONTRATANTE** ou sua qualidade de **CONTRATADA** em quaisquer atividades de divulgação profissional como, por exemplo, em cartões de visita, anúncios diversos, impressos, etc., sob pena de imediata rescisão do presente Contrato, além das demais penalidades cabíveis.

**Parágrafo Único:** A **CONTRATADA** não poderá, também, pronunciar-se em nome do **CONTRATANTE** à imprensa e em geral sobre qualquer assunto relativos às atividades deste, bem como a sua atividade profissional, sob pena imediata da rescisão contratual e sem prejuízo das demais cominações cabíveis.

#### **CLÁUSULA DÉCIMA QUINTA – DOS CASOS FORTUITOS, DE FORÇA MAIOR OU OMISSOS**

15.1. Tal como prescrito na lei, o **CONTRATANTE** e a **CONTRATADA** não serão responsabilizados por fatos comprovadamente decorrentes de casos fortuitos ou de força maior, ocorrências eventuais cuja solução se buscará mediante acordo interpartes.

15.2. Os casos omissos neste instrumento serão solucionados pelas partes, observadas as disposições do Regulamento de Licitações e Contratos desta Entidade.

#### **CLÁUSULA DÉCIMA SEXTA - DA GESTÃO E FISCALIZAÇÃO DO CONTRATO**

16.1. O **CONTRATANTE** designa neste ato, na qualidade de **GESTOR(A)** do presente Contrato o(a) Sr(a). ( \_\_\_\_\_ ), cujas responsabilidades serão supervisionar as atividades especificadas neste instrumento, aceitar e aprovar, em nome do **CONTRATANTE**, os relatórios e outros documentos entregues, assim como receber e atestar faturas para pagamento, controlar vigência e as demais responsabilidades a que competem a um gestor de contrato, e como **FISCAL** o(a) Sr(a). ( \_\_\_\_\_ ), responsável pela atividade de controle, inspeção sistemática do objeto ora contratado e das obrigações inerentes a este instrumento.

#### **CLÁUSULA DÉCIMA SÉTIMA - DA LEI ANTICORRUPÇÃO**

17.1. A **CONTRATADA** se obriga a cumprir a Lei Anticorrupção nº 12.846, de 1º de agosto de 2013, e todas as demais normas aplicáveis que visam à prevenção e o combate à corrupção.;

#### **CLÁUSULA DÉCIMA OITAVA – DAS DISPOSIÇÕES GERAIS**

18.1. Este Contrato e os documentos que compõe o processo de contratação constituem os únicos documentos que regulam os direitos e obrigações das partes com relação ao objeto avençado, ficando expressamente cancelado e revogado, todo e qualquer entendimento ou ajuste porventura existente que não seja implicitamente consignado neste instrumento;

18.2. O **CONTRATANTE** analisará, julgará e decidirá, em cada caso, as questões alusivas a incidentes que se fundamentarem em motivos de caso fortuito ou de força maior;

18.3. As exceções aqui referenciadas serão sempre tratadas com máxima cautela, zelo profissional, senso de responsabilidade e ponderação para que ato de mera e excepcional concessão do **CONTRATANTE**, cujo objetivo final é o de atender tão somente ao interesse público, não seja interpretado como regra contratual;

18.4. Quaisquer tolerâncias entre as partes não importarão em novação de qualquer uma das cláusulas ou condições pactuadas neste Contrato, as quais permanecerão íntegras;

18.5. Na contagem dos prazos estabelecidos excluir-se-á o dia do início e incluir-se-á o dia do vencimento;

18.6. A **CONTRATADA** fica obrigada a manter-se, durante toda a execução do Contrato, em compatibilidade com as obrigações por ela assumida e manter todas as condições de habilitação e qualificação exigidas na presente contratação.

**CLÁUSULA DÉCIMA NONA – DO FORO**

**19.1.** Fica eleito o Foro da Circunscrição Judiciária de Cuiabá/MT, para dirimir quaisquer dúvidas eventualmente resultantes da execução deste Contrato, que não possam ser solucionados administrativamente, com renúncia expressa a qualquer outro, por mais privilegiado que seja.

E por estarem acordadas, o presente Termo é firmado pelos seus representantes, se físico em 02 (duas) vias de igual teor e forma, ou digital em acordo com os termos do art. 10, § 2º, da Medida Provisória nº 2.200-2, utilizando como forma de comprovação de anuência aos termos ora acordados o formato eletrônico, ainda que não utilizem de certificado digital emitido no padrão ICP-Brasil, incluindo assinaturas eletrônicas na plataforma digital de assinatura eletrônica, na presença das testemunhas, abaixo qualificadas, para que produza seus jurídicos e legais efeitos..

Cuiabá/MT, \_\_\_\_ de \_\_\_\_\_ de 2021.

<b>FRANCISCO OLAVO PUGLIESI DE CASTRO</b>	<b>(__NOME DO REPRESENTANTE DA EMPRESA__)</b>
Superintendente	Representante Legal
SENAR/MT	<b>(__Nome da Empresa__)</b>
<b>CONTRATANTE</b>	<b>CONTRATADA</b>

**(Nome do Gestor)**  
Gestor(a)

**(Nome do Fiscal)**  
Fiscal

**Testemunhas:**

1º: _____	2º: _____
Nome:	Nome:
RG:	RG:

**ANEXO III**  
**MODELO DE PROPOSTA DE PREÇOS**

À COMISSÃO PERMANENTE DE LICITAÇÃO DO SENAR/MT

Ref.: Pregão Eletrônico nº [ ]/202X/SENAR/MT

Data de realização da licitação: [ ]/[ ]/202X, às [ ]h:[ ]min.

RAZÃO SOCIAL DA EMPRESA LICITANTE: ( [ ] )

CNPJ: ( [ ] )

ENDEREÇO COMPLETO: ( [ ] )

TELEFONE: ( [ ] )

ENDEREÇO ELETRÔNICO: ( [ ] )

DADOS BANCÁRIOS: ( [ ] )

Item	Descrição	Unidade	Quantidade	Valor Unitário R\$	Valor Total R\$
01					
02					
03					
04					
05					
				<b>TOTAL GERAL POR EXTENSO (R\$)</b>	

Declaramos para os devidos fins que os preços propostos incluem todos os custos e despesas necessárias ao cumprimento integral do objeto desta licitação.

O prazo de validade desta proposta é de [ ] ([ ]) dias, a contar da data da sua apresentação.

O prazo de entrega/execução e as condições de pagamento, serão conforme estabelecido no Edital.

Cuiabá/MT, [ ] de [ ] de 202X.

Assinatura do representante legal da empresa  
Razão social da empresa  
(PAPEL TIMBRADO DA EMPRESA)

**ANEXO IV**

**MODELO DE DECLARAÇÃO**

(Nome da empresa), (CNPJ nº), por intermédio do seu representante abaixo assinado, **DECLARA** sob as penalidades legais, para fins de participação no Edital de Pregão Eletrônico nº ....., que:

- a) Aceita participar da presente Licitação nas condições estipuladas neste Edital e, caso vencedora, assume integralmente a responsabilidade pelo fornecimento do seu objeto;
- b) Nos preços contidos na proposta escrita estão inclusos todos os custos diretos e indiretos, tributos incidentes, taxa de administração, materiais, embalagens, serviços, encargos sociais, trabalhistas, seguros, lucros, transportes em geral e outros necessários ao cumprimento integral do objeto deste Edital e seus Anexos;
- c) Os documentos que compõem o Edital foram colocados à disposição e tomou conhecimento de todas as informações, condições locais e grau de dificuldade do cumprimento do objeto;
- d) Caso a nossa proposta seja vencedora, comprometemo-nos a efetuar a completa entrega de todos os itens no prazo previsto no Edital, contado a partir da data de recebimento do instrumento contratual;
- e) Concordamos em manter a validade desta proposta por um período de 60 (sessenta) dias corridos;
- f) Inexistem fatos impeditivos para habilitação desta empresa na presente licitação, estando ciente da obrigatoriedade de declarar ao **SENAR/MT** a ocorrência de fatos supervenientes;
- g) Não foi declarada inidônea e/ou nem está suspensa do direito de licitar ou contratar com nenhuma das entidades do **SENAR**.

Até que o instrumento equivalente seja recebido, esta proposta constituirá um compromisso de nossa parte, observadas as condições do Edital e seus Anexos, bem, como o Regulamento de Licitações e Contratos do **SENAR/MT**.

Ainda, fica estabelecido o seguinte endereço eletrônico para comunicação formal com o responsável da empresa contratada: .....@“contratada”.com.br e telefone: (....) .....-....., nome da pessoa responsável para contato:

\_\_\_\_\_, \_\_\_\_ de \_\_\_\_\_ de 202X.

Atenciosamente,

**NOME, CARGO E ASSINATURA DO RESPONSÁVEL LEGAL**



**ANEXO V**

**MODELO DE DECLARAÇÃO DE CIÊNCIA SOBRE LEIS ANTICORRUPÇÃO, CONDIÇÕES DE TRABALHO E CÓDIGO DE CONDUTA DO SENAR/MT**

**ILMO.SR.**

**Pregoeiro da Comissão Permanente de Licitação**

**SENAR/MT**

A empresa \_\_\_\_\_, inscrita no CNPJ sob o nº \_\_\_\_\_, por meio de seu representante legal Senhor \_\_\_\_\_, portador da Cédula de Identidade nº \_\_\_\_\_, inscrito no CPF sob o nº \_\_\_\_\_, em atendimento ao presente Edital, declara: a) Ter conhecimento e ciência das normas e leis anticorrupção existentes no Brasil, em especial a Lei nº 12.846/2013 e a Lei nº 8.429/1992 e se compromete a cumpri-las por seus sócios ou dirigentes, bem como exigir o seu cumprimento pelos colaboradores e terceiros por ela contratados. a.1.) Que adota políticas e procedimentos visando assegurar o cumprimento da Legislação Anticorrupção, devendo disponibilizar tais políticas e procedimentos ao **SENAR/MT**, sempre que solicitado. b) Observar as seguintes condutas: i) não exploração de mão de obra infantil; ii) não exploração de qualquer forma de trabalho forçado ou análogo à condição de escravo; iii) não tolerar quaisquer práticas que importem em discriminação de raça ou gênero. b.1.) **DECLARA**, que atende o inciso XXXIII do artigo 7º da Constituição Federal e não emprega em trabalho noturno, perigoso ou insalubre menores de dezoito anos e que não emprega em qualquer trabalho menores de dezesseis anos, salvo na condição de aprendiz, a partir de quatorze anos. c) Ciência e compromisso de adesão às diretrizes e recomendações estabelecidas no Código de Ética e Conduta do **SENAR/MT**. Declara, ainda, o cumprimento do referido código por seus sócios ou dirigentes, bem como exigir a sua observância por seus colaboradores e terceiros contratados.

Sem mais para o momento, subscrevemo-nos.

\_\_\_\_\_, \_\_\_\_ de \_\_\_\_\_ de 202X.

Atenciosamente,

**NOME, CARGO E ASSINATURA DO RESPONSÁVEL LEGAL**

**ANEXO VI**

**MODELO DE PLANILHA DE COMPOSIÇÃO DE CUSTOS**

**\*DEDUÇÕES (IMPOSTOS)**

%

- ICMS
- CONFINS
- PIS
- I.R PESSOA JURÍDICA
- CONTRIBUIÇÃO SOCIAL

---

**\*CUSTOS OPERACIONAIS**

%

- VALORES BÁSICOS DOS PRODUTOS

---

**\*DESPESAS OPERACIONAIS**

%

- DESPESAS ADMINISTRATIVAS

---

**\*MARGEM DE LUCRO LIVRE**

%

RAZÃO SOCIAL

CNPJ nº

Inscrição Estadual nº

Rua

E-mail:

Telefone(s)