

PREGÃO PRESENCIAL Nº 048/2020/SENAR-AR/MT

Regido pelo REGULAMENTO DE LICITAÇÕES E CONTRATOS DO SENAR, texto consolidado e atualizado pela Resolução nº 001/CD, (D.O.U. 22/02/2006) do Conselho Deliberativo do SENAR, bem como pelas normas e condições estabelecidas neste Edital.

Objeto:	Constitui objeto do presente instrumento o Registro de Preços para futura e eventual AQUISIÇÃO DE MATERIAL PARA MANUTENÇÃO DE BENS IMÓVEIS , para atender ao Serviço Nacional de Aprendizagem Rural Administração Regional do Estado de Mato Grosso – SENAR-AR/MT, conforme condições, quantidades e especificações constantes neste Edital e seus anexos.
----------------	---

**SESSÃO PÚBLICA PARA RECEBIMENTO DAS
PROPOSTAS DE PREÇOS E DOCUMENTAÇÃO DE HABILITAÇÃO**

Data: 03/11/2020

Horário: 08h30min (horário Local)

Local:	Sede do Serviço Nacional de Aprendizagem Rural - Administração Regional do Mato Grosso – SENAR-AR/MT – Rua Eng. Edgard Prado Arze, s/nº, Quadra 1, Setor A, Centro Político Administrativo, Cuiabá-MT.
---------------	---

Retirada do Edital:	O Edital completo, bem como informações acerca do mesmo, poderá ser obtido no site http://www.sistemafamato.org.br/portal/SENAR/licitacao_lista.php e na sede do SENAR-AR/MT – Assessoria de Licitações e Contratos, de segunda-feira a sexta-feira das 07h30min às 11h30min e das 13h30min às 17h30min. Fones: (65) 3928-5802 – 3928-4868. E-mail: cpl@senarmt.org.br
----------------------------	---

Pregoeiro:	JOSÉ PAULO SOUZA SANTOS Pregoeiro Oficial
Ordenador de Despesas:	NORMANDO CORRAL Presidente do Conselho Administrativo

OBSERVAÇÃO	Visando garantir maior segurança a todos os presentes na sessão licitatória, inclusive eventuais cidadãos, e em cumprimento as medidas de prevenção para mitigar a propagação da pandemia, tomaremos as seguintes medidas: permitir a presença na sessão, preferencialmente, de representantes das empresas que não sejam pertencentes ao grupo de risco; disponibilizar máscaras, luvas e álcool gel 70%; organizar o recinto com afastamento mínimo de 1 (um) a 2 (dois) metros de distância entre os presentes; intensificar a higienização das áreas de acesso ao local onde a sessão ocorrerá, bem como higienizar o próprio recinto, com especial atenção às superfícies mais tocadas (maçanetas, mesas, cadeiras, corrimões, elevadores), dentre outras.
-------------------	--

A empresa interessada na participação do presente Pregão Presencial deverá preencher as informações solicitadas neste formulário, e remetê-lo para a Comissão Permanente de Licitação (CPL) via e-mail: cpl@senarmt.org.br, caso contrário o pregoeiro exime-se da obrigação de comunicar diretamente ao interessado, possíveis alterações no Edital, bem como de esclarecimentos posteriores.

TERMO DE RETIRADA DO EDITAL DE PREGÃO Nº 048/2020/SENAR-AR/MT

Empresa: _____

Endereço: _____

CNPJ: _____

Responsável pela Empresa: _____

Telefone: () _____

E-mail: _____

Cuiabá (MT), ____ de _____ de 20__.

Assinatura do Responsável
CPF nº xxxxx

EDITAL DE PREGÃO PRESENCIAL Nº 048/2020/SENAR-AR/MT

Modalidade	Pregão Presencial
Tipo de licitação	Menor preço por lote
Data da realização	03/11/2020
Horário previsto para o início da sessão	08h30min (horário local)

Local: Sede do Serviço Nacional de Aprendizagem Rural - Administração Regional do Mato Grosso – SENAR-AR/MT – Rua Eng. Edgard Prado Arze, s/nº, Quadra 1, Setor A, Centro Político Administrativo, Cuiabá-MT.

1. DO PREÂMBULO

1.1. O Serviço Nacional de Aprendizagem Rural - Administração Regional do Mato Grosso – SENAR-AR/MT, pessoa jurídica de direito privado, sem fins lucrativos, com sede na Rua Eng. Edgard Prado Arze, s/nº, Quadra 1, Setor A – Centro Político Administrativo, em Cuiabá/MT, criado pela Lei Federal nº 8.315/91, Decreto nº 566/92 e Portaria nº 009/94 do Conselho Deliberativo do SENAR, inscrito no CNPJ nº 04.264.173/0001-78, através de sua COMISSÃO PERMANENTE DE LICITAÇÃO, instituída pela Portaria nº 012/2020/CA, e o PREGOEIRO, nomeado pela Portaria nº 012/2020/CA, torna público a realização de licitação sob a modalidade **PREGÃO PRESENCIAL** do tipo **MENOR PREÇO POR LOTE**.

1.2. Solicitações de esclarecimentos quanto aos termos deste Edital deverão ser encaminhadas até as 17h00 (dezessete horas) do dia útil imediatamente anterior à realização da sessão licitatória, através de correspondência em papel timbrado da empresa pretensamente licitante, dirigida à Comissão Permanente de Licitação (CPL), na sede do SENAR-AR/MT ou pelo e-mail: cpl@senarmt.org.br.

2. DO SUPORTE LEGAL

2.1. A presente licitação reger-se-á pelo REGULAMENTO DE LICITAÇÕES E CONTRATOS DO SENAR, texto consolidado pela Resolução nº 001/CD, (D.O.U. 22/02/2006) do Conselho Deliberativo do SENAR e suas alterações posteriores, bem como pelas normas e condições estabelecidas neste Edital.

3. DO OBJETO

3.1. Constitui objeto do presente instrumento o Registro de Preços para futura e eventual **AQUISIÇÃO DE MATERIAL PARA MANUTENÇÃO DE BENS IMÓVEIS**, para atender ao Serviço Nacional de Aprendizagem Rural Administração Regional do Estado de Mato Grosso – SENAR-AR/MT, conforme condições, quantidades e especificações constantes neste Edital e seus anexos.

4. DA DOTAÇÃO ORÇAMENTÁRIA

4.1. As despesas decorrentes do objeto desta licitação correrão à conta dos recursos específicos consignados no orçamento do SENAR-AR/MT, a serem especificadas no ato da efetivação da contratação.

5. DOS REQUISITOS DE PARTICIPAÇÃO

5.1. A participação na presente licitação implica na aceitação integral e irretratável pelas licitantes dos termos, condições e anexos deste Edital, que passarão a integrá-lo, com lastro na legislação referida no item 2.1, bem como a observância dos regulamentos administrativos e das normas técnicas aplicáveis, não sendo aceita, sob qualquer hipótese, alegação de seu desconhecimento em qualquer fase do procedimento licitatório ou durante a execução da contratação.

5.2. Somente poderão participar desta licitação, empresas que explorem ramo de atividade compatível com o objeto deste certame, legalmente constituídas e estabelecidas, que estejam habilitadas e capacitadas a executar o seu objeto e que satisfaçam, integralmente, a todas as condições do presente Edital.

5.3. Não poderão participar direta ou indiretamente desta licitação:

5.3.1. Empresa que tenha sido apresentada nesta licitação na qualidade de subcontratada;

5.3.2. Consórcio de empresas, qualquer que seja sua forma de constituição;

5.3.3. Empresas que tenham sido consideradas suspensas e/ou inidôneas por qualquer entidade integrante do Sistema "S";

5.3.3.1. Empresas inscritas no Cadastro Nacional de Empresas Inidôneas e Suspensas (CEIS) mantido pela Controladoria-Geral da União;

5.3.4. Empresas que estejam sob falência, concurso de credores, dissolução e liquidação;

5.3.5. Empresas que possuem entre seus sócios, dirigentes, empregados ou membros do Conselho Administrativo do SENAR-AR/MT.

5.4. Os impedimentos, caso existentes, deverão ser declarados pela empresa proponente, sob pena de responsabilidades administrativas e penais cabíveis, conforme legislação vigente.

5.5. Não serão consideradas as propostas encaminhadas por Fax ou E-mail.

5.6. Em nenhuma hipótese será concedido prazo adicional para apresentação da documentação e da proposta de preço, salvo nos casos previstos neste Edital. A Comissão Permanente de Licitação tem o direito de exigir, a qualquer época ou oportunidade, documentos ou informações complementares que julgar necessários ao perfeito entendimento e comprovação dos documentos apresentados.

5.7. As licitantes arcarão com todos os custos decorrentes da elaboração e apresentação de sua proposta, sendo que o SENAR-AR/MT não será, em nenhum caso, responsável por estes custos, independentemente da condução ou do resultado do processo licitatório.

6. DO CREDENCIAMENTO

6.1. No horário indicado no preâmbulo deste edital, o representante legal da licitante apresentará ao Pregoeiro para efetuar seu credenciamento munido dos seguintes documentos:

6.1.1. Se Proprietário:

- a) **Carteira de identidade** – ou outro instrumento equivalente;
- b) **Contrato social/estatuto** – que nos instrumentos constitutivos estejam expressos os poderes para exercer direitos e assumir obrigações em decorrência de tal investidora.

6.1.2. Se Procurador ou Credenciado:

- a) **Carteira de identidade** – ou outro instrumento equivalente;
- b) **Contrato social/estatuto** – que nos instrumentos constitutivos estejam expressos os poderes para exercer direitos e assumir obrigações em decorrência de tal investidora.
- c) **Procuração** (Pública ou Particular com firma reconhecida) **OU Carta de Credenciamento** (Anexo IV) – em que se concedem poderes para praticar em nome da licitante todos os atos pertinentes ao Pregão.

6.2. Os documentos relativos ao credenciamento deverão ser apresentados **fora dos envelopes**, dentro dos prazos de sua validade, durante o ato específico para o credenciamento. Devendo ser apresentadas cópias autenticadas ou cópias simples acompanhadas dos originais para serem autenticadas pela CPL.

6.3. A licitante que não se credenciar ficará impedida de participar da fase de lances verbais, de negociação de preços, de impugnar os documentos dos concorrentes e de declarar a intenção de interpor recurso.

6.4. Neste caso, somente será aproveitada a sua proposta escrita, considerada esta também como o único lance na sessão, da mesma forma para quem apenas enviar seus envelopes.

6.5. O credenciamento só se fará necessário caso o representante da licitante queira se manifestar durante o certame.

6.6. As licitantes que quiserem requerer os benefícios da Lei Complementar Federal nº 123/2006, deverão fazê-lo no momento do Credenciamento, comprovando sua condição de Microempresa ou Empresa de Pequeno Porte, **através de um dos seguintes documentos:**

- a) Declaração, nos termos do modelo constante do Anexo VI deste Edital, firmada pelo representante legal da empresa, ratificando não haver nenhum dos impedimentos previstos no art. 3º, §4º, da referida Lei.
- b) Prova de inscrição no Regime Especial Unificado de Arrecadação de Tributos e Contribuições – Simples Nacional, emitida pela Secretaria da Receita Federal, ou;
- c) Certidão de Breve Relato, emitida pelo Cartório de Registro Civil de Pessoas Jurídicas, ou;
- d) Certidão de Inteiro Teor da Declaração de Enquadramento, emitida pela Junta Comercial.

6.6.1. A não entrega de qualquer um dos documentos mencionados das alíneas do item 6.6., indicará que a licitante optou por **não** utilizar os benefícios previstos na Lei Complementar nº 123/2006.

7. DA HABILITAÇÃO

7.1. Para que sejam habilitadas na licitação, as empresas deverão apresentar à Comissão Permanente de Licitação, a documentação, com todas as folhas rubricadas e numeradas em ordem sequencial crescente, com prazo de validade vigente na data de abertura dos envelopes, a qual poderá ser apresentada em original ou por qualquer processo de cópia acompanhada do original que poderá ser autenticada pelos membros da Comissão Permanente de Licitação, pelo cotejo com os documentos originais.

7.1.1. As certidões emitidas via internet poderão ser apresentadas devendo as mesmas estar legíveis, sem emendas ou rasuras.

7.2. O envelope de habilitação deverá **OBRIGATORIAMENTE** conter os seguintes documentos.

7.2.1. HABILITAÇÃO JURÍDICA

7.2.1.1. Cédula de Identidade, quando se tratar de empresa individual.

7.2.1.2. Prova de registro no órgão competente, no caso de empresa individual (ato constitutivo/requerimento de empresário, acompanhado de todas as alterações subsequentes, se houverem).

7.2.1.3. Contrato Social de constituição da empresa, devidamente registrado na Junta Comercial e ainda a alteração que mude a razão social (se houver), em se tratando de Sociedade por Cotas de Responsabilidade Limitada e, no caso de Sociedade por Ações, Estatuto acompanhado da Ata da Assembleia de última eleição da diretoria e da Ata de posse da diretoria regularmente arquivada.

7.2.1.3.1. Caso a empresa participante que já tenha apresentado a cópia do Contrato Social no ato do credenciamento, será dispensada a apresentação do mesmo no envelope de habilitação

7.2.1.4. Ato de nomeação ou de eleição dos administradores, devidamente registrado no órgão competente, na hipótese de terem sido nomeados ou eleitos em separado, sem prejuízo da apresentação dos demais documentos exigidos no item 7.2.1.3.

7.2.2. QUALIFICAÇÃO TÉCNICA

7.2.2.1. Pelo menos **01 (um) atestado de capacidade técnica**, pertinente e compatível com o objeto da licitação, podendo ser emitido por pessoa jurídica de direito público ou privado, **devendo o mesmo ser acompanhado, OBRIGATORIAMENTE, de prova de autenticidade da execução, com datas compatíveis (p. ex. Nota Fiscal, Nota de Empenho).**

7.2.2.1.1. Entenda-se por compatível que a data constante da Nota Fiscal/Nota de Empenho não deverá ser superior à do Atestado de Capacidade Técnica.

7.2.2.1.2. Havendo dúvidas acerca da veracidade do Atestado apresentado, a Comissão de Licitação poderá realizar a diligência.

7.2.3. REGULARIDADE FISCAL

7.2.3.1. Prova de inscrição no Cadastro Nacional de Pessoa Jurídica do Ministério da Fazenda – CNPJ/MF.

7.2.3.2. Prova de Regularidade perante o Fundo de Garantia por Tempo de Serviço, mediante

apresentação do Certificado de Regularidade do FGTS, emitido pela Caixa Econômica Federal.

7.2.3.3. Prova de inscrição no Cadastro de Contribuintes Estadual ou Municipal, se houver, relativa ao domicílio ou sede da licitante, pertinente ao seu ramo de atividade e compatível com o objeto licitado.

7.2.3.4. Prova de regularidade para com a Fazenda Federal, Estadual e Municipal do domicílio ou sede do licitante, na forma da lei, apresentando, para tal:

7.2.3.4.1. Certidão Conjunta Negativa de Débitos, ou Positiva com Efeito de Negativa, relativos a Tributos Federais e à Dívida Ativa da União;

7.2.3.4.2. Certidão Negativa, ou Positiva com Efeito de Negativa, de Débitos de Tributos Estaduais;

7.2.3.4.3. Certidão Negativa, ou Positiva com Efeito de Negativa, de Débitos de Tributos Municipais.

7.2.3.5. As Microempresas e Empresas de Pequeno Porte deverão apresentar toda a documentação exigida para efeito de comprovação de regularidade fiscal e trabalhista, mesmo que esta apresente alguma restrição.

7.2.3.5.1. Havendo alguma restrição na comprovação da regularidade fiscal e trabalhista, será assegurado o prazo de 5 (cinco) dias úteis, cujo termo inicial corresponderá ao momento em que o proponente for declarado o vencedor do certame, prorrogáveis por igual período, a critério do SENAR-AR/MT, para a regularização da documentação, pagamento ou parcelamento do débito, e emissão de eventuais certidões negativas ou positivas com efeito de certidão negativa. Eventual interposição de recurso contra a decisão que declara o vencedor do certame não suspenderá o prazo supracitado.

7.2.3.5.2. A não regularização da documentação no prazo previsto no item anterior implicará na preclusão do direito à contratação, sem prejuízo das sanções previstas neste Edital, sendo facultado ao SENAR-AR/MT convocar para nova sessão pública os licitantes remanescentes, na ordem de classificação, para contratação, ou revogar a licitação.

7.2.4. OUTROS DOCUMENTOS

7.2.4.1. Declaração em papel timbrado da licitante de que não emprega menores de dezoito anos em trabalho noturno, perigoso ou insalubre e nem menores de dezesseis anos em qualquer trabalho, salvo na condição de aprendiz, nos termos do inciso XXXIII do artigo 7º da Constituição Federal de 1988, com redação dada pela Lei 9.854, de 27/10/99, conforme o modelo no Anexo V.

7.2.4.2. Certidão Negativa, ou Positiva com Efeito de Negativa, de Débitos Trabalhistas.

7.3. O envelope deverá estar lacrado e opaco, contendo a palavra "**DOCUMENTOS DE HABILITAÇÃO**", número deste Edital, dia e hora de sua abertura, conforme modelo abaixo:

ENVELOPE Nº 2 – DOCUMENTOS DE HABILITAÇÃO

SENAR-AR/MT – Serviço Nacional de Aprendizagem Rural Administração Regional do Mato Grosso
Pregão Presencial nº ____/2020/SENAR-AR/MT
Abertura: ____ de _____ de 2020
Horário: __: __ horas

A/C: Comissão Permanente de Licitação - CPL
Razão Social e CNPJ da Empresa

7.4. Não serão aceitos protocolos de entrega, solicitações de documento em substituição aos documentos requeridos no presente Edital e seus Anexos.

7.5. Serão aceitas somente cópias legíveis.

7.6. Não serão aceitos documentos cujas datas estejam rasuradas.

7.7. O Pregoeiro reserva-se o direito de solicitar o original de qualquer documento, sempre que tiver dúvida e julgar necessário.

7.8. Aquele que ensejar declaração falsa, ou que dela tenha conhecimento, nos termos do artigo 299 do Código Penal, ficará sujeito às penas de reclusão, de um a cinco anos, se o documento é público, e reclusão de um a três anos, e multa, se o documento é particular, independente das demais penalidades estabelecidas neste instrumento.

7.9. Se a documentação de habilitação não estiver completa e correta ou contrariar qualquer dispositivo deste Edital e seus Anexos, o Pregoeiro considerará o proponente inabilitado, salvo as situações que ensejam a aplicação da Lei Complementar Federal nº 123/2006.

7.10. Poderá a Comissão de Licitação declarar qualquer fato formal, desde que não implique desobediência à legislação e for evidente a vantagem para o SENAR-AR/MT, devendo também, se necessário, promover diligência para dirimir a dúvida, cabendo, inclusive, estabelecer um prazo máximo de 48 (quarenta e oito) horas para a solução.

7.11. Constatando através da diligência o não atendimento ao estabelecido, a Comissão de Licitação considerará o proponente inabilitado e prosseguirá a sessão, salvo as situações que ensejem a aplicação da Lei Complementar 123/2006.

8. DA PROPOSTA DE PREÇOS

8.1. A proposta de preço deverá ser apresentada de forma legível, datilografada ou impressa, em uma via, em papel timbrado da empresa licitante, sem alternativas, erros, emendas, rasuras e entrelinhas, datada e devendo suas folhas estarem rubricadas e numeradas em ordem sequencial crescente e a última folha assinada pelo representante legal da licitante, em invólucro devidamente lacrado e opaco. O envelope deverá conter a palavra **"PROPOSTA DE PREÇOS"**, número deste Edital, dia e hora de sua abertura, conforme modelo abaixo:

ENVELOPE Nº 1 – PROPOSTA DE PREÇOS

SENAR-AR/MT – Serviço Nacional de Aprendizagem Rural Administração Regional do Mato Grosso

Pregão Presencial nº ____/2020/SENAR-AR/MT

Abertura: ____ de _____ de 2020

Horário: ____:____ horas

A/C: Comissão Permanente de Licitação - CPL

Razão Social e CNPJ da Empresa

CNPJ Nº ____-____-____/____-__

8.2. Para o caso de a indicação acima referida apresentar-se incompleta ou com algum erro de

transcrição nos envelopes, ou mesmo inversão dos envelopes (proposta no envelope de documentação ou vice-versa), tais fatos não constituirão motivo para exclusão da empresa do procedimento licitatório, desde que a incorreção apontada não cause dúvida ou não atrapalhe o andamento do processo.

8.3. A proposta de preço deverá ser apresentada em observância às seguintes exigências:

8.3.1. Razão social da licitante, CNPJ, endereço completo, telefone, fax e endereço eletrônico se houver;

8.3.2. Número deste instrumento convocatório;

8.3.3. Cotação de preço unitário e total, de acordo com o Termo de Referência, Anexo I deste Edital, expressa em moeda corrente nacional, em algarismos com no máximo duas casas decimais, sendo o valor total da proposta, também por extenso;

8.3.3.1. Em caso de divergência entre a soma do valor unitário e o valor total, será considerado válido o valor unitário;

8.3.3.2. Em caso de divergência entre o valor total expresso em algarismos e por extenso, será considerado válido o por extenso.

8.3.4. Declaração expressa de que os preços incluem todos os custos e despesas necessárias ao cumprimento integral do objeto desta licitação;

8.3.5. O prazo de validade, no mínimo, de 30 (trinta) dias, a contar da data da sua apresentação;

8.3.5.1. Caso a licitante não informe a validade da proposta, será considerado que foi estabelecido o prazo de validade exigido neste Edital.

8.3.6. Prazo e condição de pagamento, conforme estabelecido neste Edital.

8.3.7. Especificação com detalhamento claro e preciso para cada item, indicando todos os elementos que identifiquem perfeitamente o produto/serviço, inclusive sua **MARCA e MODELO**.

8.4. A Licitante declarada Vencedora do Certame deverá formular a **Proposta Final Realinhada** a qual deverá estar devidamente acompanhada da **Planilha de Composição de Custos**, que deverá trazer a composição simplificada de cada um dos itens (como exemplo o preço de custo, eventuais custos administrativos e lucro), para eventual e futuro pedido de reequilíbrio-econômico financeiro.

8.4.1. A **Proposta Final Realinhada** deverá ser apresentada em até **02 (dois) dias úteis** após o encerramento da sessão licitatória, podendo tal prazo ser prorrogado por igual período desde que apresentada as devidas escusas por parte da Licitante Vencedora.

8.5. Uma vez abertos os envelopes, não serão aceitos pedidos de cancelamentos ou alterações das condições estipuladas neste Edital.

9. DA ABERTURA DOS ENVELOPES

9.1. No dia, hora e local estabelecidos no preâmbulo deste Edital, em ato público, na presença das licitantes e demais presentes ao evento, a Comissão Permanente de Licitação receberá os envelopes de documentação e proposta de preço, simultaneamente, em envelopes distintos,

devidamente lacrados e rubricados.

9.1.1. Em nenhuma hipótese serão recebidos documentos e propostas fora das condições e prazos previstos neste instrumento convocatório.

9.2. Com amparo no Art. 20 do Regulamento de Licitações e Contratos do SENAR, serão abertos primeiramente os envelopes de proposta de preço dos licitantes.

9.2.1. Fica facultada a inversão de procedimento, podendo abrir primeiramente o envelope de habilitação e após as propostas dos licitantes habilitados.

9.3. Realizada a classificação das propostas escritas pela Comissão de Licitações, terá início a fase de lances verbais. Não havendo lances verbais na primeira rodada, serão consideradas as propostas escritas de preço classificadas para esta fase.

9.4. Da reunião para o recebimento e abertura dos envelopes de documentação e de proposta de preços será lavrada Ata circunstanciada que mencionará todas as licitantes presentes, os documentos e as propostas apresentadas, as possíveis reclamações e impugnações e as demais ocorrências que interessarem ao julgamento desta licitação, devendo a Ata ser assinada pelos membros da Comissão Permanente de Licitação e pelos representantes das licitantes presentes.

9.4.1. O não cumprimento, pelo representante da licitante aos atos de abertura e julgamento ou falta de assinatura na Ata, implica na aceitação total e irrevogável das decisões da Comissão Permanente de Licitação, salvo os casos manifestados em audiência e consignados em Ata.

9.5. A CPL poderá proceder à devolução dos envelopes devidamente lacrados aos concorrentes desclassificados, contendo os documentos de habilitação, somente após a assinatura da Ata de Registro de Preços.

10. DOS CRITÉRIOS DE JULGAMENTO E ADJUDICAÇÃO

10.1. O critério de julgamento da presente licitação será o de **MENOR PREÇO POR LOTE**, onde dentre as propostas de preços apresentadas pelas licitantes, serão classificadas as propostas pela ordem crescente do preço total apresentado, considerando-se vencedora a proponente que apresentar o **MENOR PREÇO POR LOTE**, atendendo as exigências de especificações constantes do Termo de Referência, Anexo I deste Instrumento Convocatório.

10.1.1. Muito embora o critério seja o de MENOR PREÇO POR LOTE, todos os itens, quando da confecção da proposta final realinhada, deverão ser melhores que a pesquisa de referência juntada aos autos, sob pena de não aceitação da mesma.

10.2. Será classificada para a fase de lances verbais a proposta de **MENOR PREÇO POR LOTE** e aquelas que não excedam a 15% (quinze por cento) de seu valor.

10.3. Caso não sejam classificadas no mínimo 03 (três) propostas na forma do item 10.2., serão classificadas a de **MENOR PREÇO POR LOTE** e as duas melhores propostas de preços subsequentes, desde que atendam as demais condições definidas neste Edital.

10.4. A classificação de apenas duas propostas escritas de preço não inviabilizará a realização da fase de lances verbais.

10.5. No caso de empate entre duas ou mais propostas, a escolha se fará, obrigatoriamente, por sorteio, em ato público, para o qual todas as licitantes serão convocadas, vedado qualquer outro procedimento.

10.6. Será assegurado, como critério de desempate, preferência de contratação para as microempresas e empresas de pequeno porte, entendendo-se por empate aquelas situações em que as propostas apresentadas pelas microempresas e empresas de pequeno porte sejam iguais ou até 5% (cinco por cento) superiores à proposta melhor classificada e desde que a melhor oferta inicial não seja de uma microempresa ou empresa de pequeno porte.

10.6.1. Ocorrendo o empate, proceder-se-á da seguinte forma:

10.6.1.1. A Microempresa ou Empresa de Pequeno Porte melhor classificada poderá apresentar proposta de preço inferior àquela considerada vencedora do certame, situação em que será adjudicado em seu favor o objeto licitado;

10.6.1.2. Não ocorrendo a contratação da Microempresa ou Empresa de Pequeno Porte, na forma do item 10.6.1.1. serão convocadas as remanescentes que porventura se enquadrem na hipótese do item 10.6., na ordem classificatória, para o exercício do mesmo direito;

10.6.1.3. No caso de equivalência dos valores apresentados pelas Microempresas e Empresas de Pequeno porte que se encontrem no intervalo estabelecido no item 10.6., será realizado sorteio entre elas para que se identifique aquela que primeiro poderá apresentar melhor oferta.

10.6.1.4. Na hipótese da não-contratação nos termos previstos nos itens 10.6.1.1., 10.6.1.2. e 10.6.1.3., o objeto licitado será adjudicado em favor da proposta originalmente vencedora do certame.

10.6.1.5. A Microempresa ou Empresa de Pequeno Porte melhor classificada será convocada para apresentar nova proposta no prazo máximo de 05 (cinco) minutos após o encerramento dos lances, sob pena de preclusão, observado o disposto no item 10.6.1.3.

10.7. No caso de desclassificação de todas as propostas apresentadas, a Comissão poderá convocar todas as licitantes para, no prazo de 03 (três) dias úteis, apresentarem novas propostas, escoimadas das causas de sua desclassificação.

10.8. Serão desclassificadas as propostas que:

10.8.1. Não atendam às exigências deste instrumento convocatório;

10.8.2. Apresentem preços simbólicos, irrisórios ou excessivos, incompatíveis com os preços de mercado ou manifestamente inexequíveis;

10.8.3. Contiverem cotação de objeto diverso daquele requerido nesta licitação;

10.8.4. Ofereçam propostas alternativas;

10.8.5. Apresentem preços baseados em outras propostas, inclusive com o oferecimento de redução sobre a de **MENOR PREÇO POR LOTE.**

10.9. Não serão aceitas reivindicações pleiteando adicional de preço por falta ou omissão que porventura vierem a serem verificadas nas propostas, ou pedidos de desconsideração das mesmas, por razões semelhantes.

10.10. A autoridade competente, em qualquer tempo, poderá cancelar a licitação, antes da

assinatura da Ata de Registro de Preços, mediante despacho escrito e devidamente fundamentado, sem que caiba a indenização ou ressarcimento, caso tenha conhecimento de qualquer circunstância anterior ou posterior ao julgamento da licitação, que desabone sua idoneidade financeira, técnica ou administrativa.

10.11. Somente será aceito pedido de reconsideração por parte das licitantes que não forem classificadas, se houver a devida justificativa de suas razões, e quando apresentado de imediato, oralmente ou por escrito à CPL, durante a sessão pública, que analisará e decidirá, no momento, o pedido de reconsideração e, da decisão, não caberá recurso posterior.

10.12. A Comissão Permanente de Licitação, poderá se utilizar de assessoramento técnico de competência específica, a ser efetivado através de parecer que integrará o processo.

11. DOS RECURSOS ADMINISTRATIVOS

11.1. Qualquer cidadão poderá impugnar o presente Edital em até 02 (dois) dias úteis antes da data fixada para recebimento das propostas.

11.2. Os recursos contra as fases de julgamento das propostas de preços e dos documentos de habilitação somente serão aceitos em um único momento, ou seja, na divulgação do resultado final do certame, dirigidos ao Presidente do Conselho Administrativo do SENAR-AR/MT, por intermédio da CPL, por escrito, no prazo de 02 (dois) dias úteis, a contar da intimação da decisão, pela licitante que se julgar prejudicada;

11.3. Interposto, o recurso será comunicado aos demais licitantes, que poderão impugná-lo, no prazo de 02 (dois) dias úteis, contados da comunicação da interposição do recurso;

11.4. Impugnado ou não o recurso, a CPL o apreciará, podendo, se necessário, realizar instrução complementar e encaminhará o processo à autoridade superior para julgamento.

11.5. Os recursos interpostos serão julgados pelo Presidente do Conselho Administrativo do SENAR-AR/MT no prazo de até 10 (dez) dias corridos, cujo resultado será comunicado formalmente a todas as licitantes.

11.6. A licitante que ingressar com recurso meramente protelatório, com o intuito de retardar o procedimento licitatório, ficará sujeita às penalidades previstas em lei, bem como à pena de suspensão temporária do direito de licitar e contratar com o SENAR-AR/MT pelo prazo de 02 (dois) anos.

11.7. Não serão reconhecidas(os) as(os) impugnações/recursos cuja petição tenha sido apresentada fora do prazo e/ou subscrita por procurador não habilitado legalmente no processo para responder pela empresa.

11.8. É facultado a qualquer licitante, formular impugnações ou protestos, por escrito, devidamente registrados na ata dos trabalhos, em relação a qualquer dos demais licitantes, ou ao transcurso da licitação. Entretanto, qualquer conduta caracterizada como prejudicial ao bom andamento do certame licitatório, poderá ser considerada como incurso no preceito do art.335, do Código Penal, objetivando responsabilizar aquela licitante que assim der causa a tal.

12. DO PROCEDIMENTO DE REGISTRO DE PREÇOS

12.1. O presente certame licitatório, destinado ao Registro de Preços, não obriga o SENAR-AR/MT a firmar contratações nas quantidades estimadas, podendo ocorrer licitações específicas para aquisição de determinados itens, ficando assegurado ao detentor do registro a preferência de fornecimento, em igualdade de condições.

12.2. Ao licitante vencedor fica assegurada a preferência em igualdade de condições com os demais licitantes acorrentes em futuros certames, ou mediante utilização de quaisquer outros meios, respeitado o Regulamento de Licitações e Contratos do SENAR.

12.3. A qualquer tempo o preço registrado poderá ser revisto em decorrência de eventual redução daqueles praticados no mercado, cabendo ao SENAR-AR/MT convocar os fornecedores registrados para negociar o novo valor.

12.4. O Registro de Preço oriundo do presente procedimento licitatório poderá ser objeto de adesão por outra Administração do SENAR (Regional ou Central) e/ou por outro serviço social autônomo.

12.4.1. O Aderente interessado deverá informar ao SENAR-AR/MT o seu interesse em aderir ao Registro de Preços.

12.4.2. O SENAR-AR/MT indicará ao Aderente interessado os quantitativos dos bens e serviços previstos no instrumento convocatório, o fornecedor, as condições em que tiver sido registrado o preço e o prazo de vigência do registro.

12.4.3. O Aderente interessado deverá formalizar, expressamente, quais itens pretende aderir, fazendo juntar à solicitação a informação orçamentária que acobertará a futura contratação, bem como a anuência do fornecedor na adesão almejada.

12.4.4. As aquisições por Aderente não poderão ultrapassar 100% (cem por cento) dos quantitativos previstos no instrumento convocatório.

12.4.5. As razões da conveniência de aderir ao Registro de Preços cabem ao Aderente.

12.4.6. O Pedido de Adesão e a contratação da aquisição de bens ou serviços pelo Aderente com o fornecedor deverão ser realizados durante a vigência do Registro de Preços.

12.4.7. O fornecimento ao Aderente deverá observar as condições estabelecidas no Registro de Preços e não poderá prejudicar as obrigações assumidas com o SENAR-AR/MT e com os aderentes anteriores.

12.4.8. O fornecedor poderá optar por não contratar com o Aderente.

13. DO PRAZO PARA ASSINATURA DA ATA DE REGISTRO DE PREÇOS

13.1. Após a homologação do resultado do certame licitatório pelo Presidente do Conselho Administrativo do SENAR-AR/MT e adjudicação do seu objeto, a licitante vencedora será convocada, formalmente, para no prazo de até 10 (dez) dias corridos, contados da publicação do

resultado desta licitação, assinar a Ata de Registro de Preços.

13.2. O prazo para assinatura da Ata de Registro de Preços poderá ser prorrogado uma vez, por igual período, quando solicitado por escrito e autorizado pelo SENAR-AR/MT, desde que por motivo devidamente justificado.

14. DO PRAZO DE VALIDADE E DO CANCELAMENTO DO REGISTRO DE PREÇOS

14.1. A presente Ata de Registro de Preços terá duração de **12 (doze) meses**, contados da data de sua assinatura, podendo ser prorrogada, no máximo, por igual período, desde que pesquisa de mercado demonstre que o preço se mantém vantajoso, de acordo com o Art. 34 do Regulamento de Licitações e Contratos (Resolução nº 001/2006/CD) e alterações posteriores).

14.2. O cancelamento do registro de preços ocorrerá nas hipóteses e condições estabelecidas no art. 38 do Regulamento de Licitações e Contratos do SENAR.

15. DOS CONTRATOS

15.1. Para instruir a formalização do contrato ou instrumento equivalente, o fornecedor dos serviços deverá providenciar e encaminhar ao SENAR-AR/MT, no prazo de 02 (dois) dias úteis a partir da data da convocação, certidões negativas de débitos para com o Sistema de Seguridade Social (INSS), o Fundo de Garantia por Tempo de Serviço (FGTS) e certidões negativas de tributos e contribuições federais, expedidas pela Secretaria da Receita Federal e pela Procuradoria da Fazenda Nacional, sob pena de a contratação não se concretizar.

15.2. Se as certidões apresentadas para habilitação estiverem dentro do prazo de validade, o fornecedor ficará dispensado da apresentação de novas certidões.

15.3. Será de responsabilidade da licitante vencedora o ônus resultante de quaisquer ações, demandas, custos e despesas decorrentes de danos causados por culpa ou dolo de qualquer de seus empregados, prepostos ou contratados, durante a execução do Contrato.

15.4. Obriga-se também a CONTRATADA por quaisquer responsabilidades decorrentes de ações judiciais, inclusive trabalhistas, que venha a ser atribuída por força da lei, relacionadas com o cumprimento do presente Edital e do Contrato assinado.

15.5. O Contrato poderá ser aditado nas hipóteses de complementação ou acréscimos, com a devida justificativa, através de Termo Aditivo aprovado pelo Presidente do Conselho Administrativo do SENAR-AR/MT, nos termos do art. 30 do Regulamento de Licitações e Contratos do SENAR;

15.6. O SENAR-AR/MT, poderá, quando a convocada não assinar o Contrato no prazo e condições estabelecidas neste instrumento convocatório, convocar as licitantes remanescentes, na ordem de classificação, para fazê-lo em igual prazo e nas mesmas condições propostas pelo primeiro classificado, inclusive quanto ao preço, ou revogar a licitação independentemente da cominação prevista no art. 31 do Regulamento de Licitações e Contratos do SENAR.

16. DO PAGAMENTO

16.1. O pagamento à CONTRATADA será efetuado mediante a comprovação da medição dos serviços e apresentação da Nota Fiscal/Fatura dos serviços efetivamente prestados, devidamente atestada pelo setor competente desta entidade, para que o pagamento ocorra em até 30 (trinta) dias após o protocolo da Nota Fiscal/Fatura.

16.1.1. O pagamento somente será efetivado após o recebimento definitivo a ser realizado pela Comissão especialmente designada para este fim.

16.2. O pagamento será efetuado por meio de ordem bancária em favor da CONTRATADA, ficando estabelecido que a mesma se constituirá, para o SENAR-AR/MT, em documento hábil, comprobatório da quitação das suas obrigações;

16.3. A CONTRATADA deverá fazer constar da Nota Fiscal correspondente, os dados bancários para depósito, bem como a referência à presente licitação.

16.4. Havendo identificação na Nota Fiscal de cobrança indevida ou apresentação de incorreções, serão devolvidas à CONTRATADA para as devidas correções. Nesse caso, a contagem do prazo para pagamento será reiniciada a partir da reapresentação da Nota Fiscal devidamente corrigida e atestada pelo SENAR-AR/MT.

16.5. Não serão efetuados pagamentos enquanto perdurar pendência de liquidação de obrigações em virtude de penalidades impostas à CONTRATADA ou inadimplência contratual, inclusive.

16.6. Não será concedida antecipação de pagamento dos créditos relativos à execução dos serviços, ainda que requerido pela interessada.

16.7. O SENAR-AR/MT reserva-se o direito de não efetuar o pagamento se, no ato da atestação do serviço prestado, apresentarem algum vício ou defeito ou não estiverem de acordo com o Termo de Referência, Anexo I deste Edital.

17. DAS SANÇÕES

17.1. Se a ADJUDICATÁRIA, sem justa causa, deixar de cumprir as obrigações assumidas ou infringir os preceitos legais, ressalvados os casos fortuitos ou de força maior, devidamente justificados e comprovados, responderá, conforme a natureza e gravidade da falta cometida, às penalidades e sanções pertinentes à matéria, garantida a prévia defesa.

17.2. Ficará impedida de licitar e contratar com o SENAR-AR/MT pelo prazo de até 2 (anos) anos, garantida a ampla defesa, sem prejuízo da rescisão unilateral da contratação e da aplicação de multa de **até 20% (vinte por cento)** sobre o valor total anual contratado, a CONTRATADA que:

- 17.2.1.** Apresentar documentação falsa;
- 17.2.2.** Fraudar a execução da contratação;
- 17.2.3.** Comportar-se de modo inidôneo;
- 17.2.4.** Cometer fraude fiscal; ou

17.2.5. Fizer declaração falsa.

17.3. Para os fins do item **17.2.3**, reputar-se-ão inidôneos a CONTRATADA que concorrer para os seguintes atos:

17.3.1. Admitir, possibilitar ou dar causa a qualquer modificação ou vantagem, inclusive prorrogação contratual, em favor do adjudicatário, durante a execução das contratações celebradas com o SENAR-AR/MT, sem autorização em norma interna, no ato convocatório da licitação ou nos respectivos instrumentos contratuais ou equivalentes, ou, ainda, pagar fatura com preterição da ordem cronológica de sua exigibilidade;

17.3.2. Tendo comprovadamente concorrido para a consumação da ilegalidade, obtém vantagem indevida ou se beneficia, injustamente, das modificações ou prorrogações contratuais;

17.3.3. Fraudar, em prejuízo da Fazenda Pública, licitação instaurada para aquisição ou venda de bens ou mercadorias, ou contrato dela decorrente que: elevando arbitrariamente os preços; vendendo, como verdadeira ou perfeita, mercadoria falsificada ou deteriorada; entregando uma mercadoria por outra; alterando substância, qualidade ou quantidade da mercadoria fornecida; tornando, por qualquer modo, injustamente, mais onerosa a proposta ou a execução da contratação;

17.3.4. Empresas que tenham sido consideradas suspensas e/ou inidôneas por qualquer entidade integrante do Sistema "S";

17.3.5. Empresas inscritas no Cadastro Nacional de Empresas Inidôneas e Suspensas (CEIS) mantido pela Controladoria-Geral da União.

17.4. Nos casos de **retardamento**, de **falha na execução do contrato ou instrumento equivalente**, de **inexecução parcial** ou **total** do objeto, garantida a ampla defesa, a CONTRATADA poderá ser apenada, isoladamente, ou juntamente com as multas definidas nos itens abaixo e nas tabelas **1** e **2** do item **17.10**, com as seguintes penalidades:

17.4.1. Advertência;

17.4.2. Suspensão temporária de participação em licitação e impedimento de contratar com a SENAR-AR/MT, por prazo não superior a dois anos;

17.4.3. Declaração de inidoneidade para licitar ou contratar com o SENAR-AR/MT enquanto perdurarem os motivos determinantes da punição ou até que seja promovida a reabilitação perante a própria autoridade que aplicou a penalidade, que será concedida sempre que a CONTRATADA ressarcir o SENAR-AR/MT pelos prejuízos resultantes e após decorrido o prazo da sanção aplicada com base no item anterior; ou

17.4.4. Impedimento de licitar e contratar com o SENAR-AR/MT, pelo prazo de até dois anos.

17.5. Configurar-se-á o retardamento da execução quando a CONTRATADA:

17.5.1. Atrasar a entrega/execução, sem causa justificada, dos produtos/serviços objeto da contratação após o 1ª (primeiro) dia corrido da data estipulada para o fornecimento/execução;

17.6. Configurar-se-á a falha na execução da contratação quando a ADJUDICATÁRIA se enquadrar em qualquer das situações previstas na tabela **2** do item **17.10**, respeitada a graduação de infrações conforme a tabela **1** no referido item.

17.7. Configurar-se-á a inexecução parcial do objeto quando a CONTRATADA:

17.7.1. Não entregar/executar, sem causa justificada, na totalidade os produtos/serviços solicitados na respectiva Ordem de Fornecimento no prazo estipulado;

17.8. Configurar-se-á a inexecução total do objeto quando a CONTRATADA:

17.8.1. Não entregar/executar, sem causa justificada, na totalidade os produtos/serviços solicitados na respectiva Ordem de Fornecimento após 05 (cinco) dias corridos da data final estipulado para o fornecimento/execução dos produtos/serviços.

17.9. A contratação poderá ser rescindida unilateralmente pelo SENAR-AR/MT, nos casos de falha na execução, inexecução parcial ou inexecução total do objeto, sem prejuízo da aplicação das outras sanções previstas e em legislação específica.

17.10. Pelo descumprimento das obrigações desta contratação, o SENAR-AR/MT aplicará multas conforme a graduação estabelecida nas tabelas seguintes:

Tabela 1

GRAU	CORRESPONDÊNCIA
1	5% sobre o valor da ordem de fornecimento
2	10% sobre o valor da ordem de fornecimento
3	20% sobre o valor da ordem de fornecimento

Tabela 2

INFRAÇÃO		
ITEM	DESCRIÇÃO	GRAU
1	Permitir situação que crie a possibilidade de causar dano físico, lesão corporal ou conseqüências letais;	3
2	Suspender ou interromper, salvo motivo de força maior ou caso fortuito, o fornecimento dos produtos;	2
3	Recusar-se a entregar os produtos determinado pela fiscalização	3
4	Retardamento na execução do objeto contratado	1
5	Inexecução Parcial do objeto contratado	2
6	Inexecução Total do objeto contratado	3
Para os itens a seguir, deixar de:		

7	Cumprir determinação formal ou instrução complementar do colaborador designado como fiscal	2
8	Substituir os produtos que estiverem em desacordo com o pactuado no prazo de 03 (três) dias corrido	2
9	Cumprir quaisquer dos itens do Edital e seus Anexos não previstos nesta tabela de multas, após reincidência formalmente notificada pelo contratante	1

17.11. O valor da multa poderá ser descontado das faturas devidas à CONTRATADA.

17.11.1. Se o valor a ser pago à CONTRATADA não for suficiente para cobrir o valor da multa, fica a mesma obrigada a recolher a importância devida no prazo de 5 (cinco) dias, contados de sua intimação.

17.11.2. Esgotados os meios administrativos para cobrança do valor devido pela CONTRATADA à CONTRATANTE, o débito será encaminhado ao Órgão competente para inscrição em dívida ativa, podendo, ainda o SENAR-AR/MT proceder à cobrança judicial da multa.

17.12. Na hipótese de reincidência pela aplicação das penalidades de grau 3, restará caracterizada a inexecução total da Contratação, podendo ensejar a rescisão unilateral do ajustado.

17.13. As penalidades aplicadas só poderão ser relevadas na hipótese de caso fortuito, força maior, devidamente justificadas e comprovadas, a juízo do SENAR-AR/MT.

17.14. As multas previstas nesta seção não eximem a adjudicatária da reparação dos eventuais danos, perdas ou prejuízos que seu ato punível venha causar ao SENAR-AR/MT.

18. DA REVOGAÇÃO E DA ANULAÇÃO DA LICITAÇÃO

18.1. O SENAR-AR/MT, por despacho do Presidente do Conselho Administrativo, observadas as razões de conveniência e oportunidade devidamente justificadas, poderá anular ou revogar a qualquer momento a presente licitação, dando ciência aos interessados, antes da assinatura do Contrato/Ata de Registro de Preços, ou declarar a sua nulidade por motivo de ilegalidade, mediante despacho fundamentado.

19. DAS DISPOSIÇÕES FINAIS

19.1 A simples participação na presente licitação evidencia ter a licitante pleno conhecimento e aceitação das condições estabelecidas neste Edital e seus Anexos.

19.2. As dúvidas suscitadas serão dirimidas pela Comissão Permanente de Licitação, com aplicação das disposições previstas no Regulamento de Licitações e Contratos do SENAR, que determinará sempre o prosseguimento do Certame quando as questões que tiverem sido objeto de esclarecimento não configurarem prejuízo para o SENAR-AR/MT e às licitantes.

19.3. Poderá a Comissão Permanente de Licitação no interesse da Administração, durante a realização da sessão de abertura, relevar omissões puramente formais, desde que não comprometam a lisura e o caráter competitivo da licitação e que possam ser sanadas, no prazo

determinado pela Comissão Permanente de Licitação, e ainda que não infrinjam o princípio da vinculação ao instrumento convocatório.

19.4. É facultada à Comissão Permanente de Licitação ou autoridade superior, em qualquer fase da licitação, a promoção de diligência destinada a esclarecer ou a complementar a instrução do processo, vedada a inclusão de posterior informação que deveria constar obrigatoriamente da proposta.

19.5. Os proponentes assumem todos os custos de preparação e apresentação de suas propostas.

19.6. Os autos do procedimento permanecerão com vista franqueada aos interessados, na sede do SENAR-AR/MT, na Assessoria de Licitações e Contratos.

19.7. A cópia em mídia deste Edital poderá ser obtida na sede do SENAR-AR/MT, na Assessoria de Licitações e Contratos, mediante a apresentação de *pendrive* ou CD para gravação.

19.7.1. Cópias por e-mail somente serão disponibilizadas mediante o envio (por fax ou e-mail) do Recibo de Retirada do Edital.

19.7.2. Caso queira, as eventuais licitantes poderão obter fotocópias do edital mediante a apresentação de comprovante de depósito identificado (indicar o CNPJ do licitante ou CPF do interessado que for retirar o edital) no Banco do Brasil, Agência 2128-8, C/C 14.420-7, CNPJ, no valor de R\$ 22,50 (vinte e dois Reais e cinquenta centavos).

19.8. Não havendo expediente ou ocorrendo qualquer fato superveniente que impeça a realização do certame na data marcada, a sessão será automaticamente transferida para o primeiro dia útil subsequente, no mesmo local e horário anteriormente estabelecidos, salvo comunicação contrária.

19.9. Na contagem dos prazos estabelecidos neste Edital e seus Anexos, excluir-se-á o dia do início e incluir-se-á o do vencimento. Só se iniciam e vencem os prazos em dias de expediente no SENAR-AR/MT.

19.10. A Comissão Permanente de Licitação lavrará ata circunstanciada de todas as sessões públicas, que será assinada obrigatoriamente pelos seus membros e pelos representantes das licitantes.

20. DOS ANEXOS AO EDITAL

20.1. Integram o presente Edital os seguintes Anexos:

ANEXO I - TERMO DE REFERÊNCIA

ANEXO II - MINUTA DE CONTRATO

ANEXO III - MODELO DE PROPOSTA DE PREÇOS

ANEXO IV - MODELO DE CARTA DE CREDENCIAMENTO

ANEXO V - MODELO DE DECLARAÇÃO QUE NÃO EMPREGA MENOR

ANEXO VI - MODELO DE DECLARAÇÃO DE ENQUADRAMENTO COMO MICROEMPRESA OU EMPRESA DE PEQUENO PORTE

ANEXO VII - MODELO DE PLANILHA DE COMPOSIÇÃO DE CUSTOS

ANEXO VIII - MINUTA DE ATA DE REGISTRO DE PREÇOS

Cuiabá (MT), 16 de outubro de 2020.

JOSÉ PAULO SOUZA SANTO

Pregoeiro Oficial

NORMANDO CORRAL

Presidente do Conselho Administrativo

ANEXO I

TERMO DE REFERÊNCIA

AQUISIÇÃO DE MATERIAL PARA MANUTENÇÃO DE BENS IMÓVEIS

1. DO OBJETO

1.1. Constitui objeto do presente instrumento o Registro de Preços para futura e eventual aquisição de **MATERIAL PARA MANUTENÇÃO DE BENS IMÓVEIS**, para atender ao Serviço Nacional de Aprendizagem Rural Administração Regional do Estado de Mato Grosso – SENAR-AR/MT, conforme condições, quantidades e especificações constantes neste Edital e seus anexos.

2. DA JUSTIFICATIVA

2.1. Motivação da Contratação: A presente contratação visa atender as necessidades de materiais para reparos do telhado da cozinha, choperia e área de carga do Cenarium Rural. Considerando o desgaste natural decorrente do longo tempo de uso, algumas avarias relacionadas ao mau tempo e intempéries, será necessária a substituição das telhas, rufos e calhas da cozinha, choperia e da área de carga do salão de eventos, que se encontram com pontos amassados acumulando água, telhas e calhas deterioradas (oxidação), quebradas e até mesmo com a vedação ineficaz, causando conseqüentemente diversas infiltrações nas localidades citadas.

Faz-se necessária a troca destes telhados para sanar as infiltrações do local, que vem prejudicando sobremaneira os eventos, podendo inclusive incorrer em danos maiores às estruturas de sustentação do telhado, de materiais dos eventos e equipamentos diversos.

2.2. Benefícios diretos e indiretos que resultarão da contratação: Garantir através do procedimento licitatório, a melhor proposta para atender às necessidades do SENAR-AR/MT, observando para tanto, as regras e os princípios gerais que regem a licitação pública.

3. DO QUANTITATIVO

3.1. Quantidade total a ser registrada:

LOTE 01					
Item	Descritivo	Unid.	Quant.	Unitário	Total
1	Telha metálica composta, com núcleo isolante termo acústico em poliestireno (EPS) de espessura de 50 mm, revestida na face superior em telha trapezoidal de aço zincado espessura mínima de 0,50 mm com pré-pintura na cor branca e face inferior plana com revestimento TVK na cor branca. (não inclui acessórios de fixação)	M²	1.100	R\$ █	R\$ █
TOTAL LOTE 01 R\$ █					
LOTE 02					
Item	Descritivo	Unid.	Qtd.	Unitário	Total
1	Bobina de chapa #28 (0,43mm), com 30m e 1.200 mm de largura, sendo um lado branco e outro galvanizado.	Unidade	30	R\$ █	R\$ █

2	Chapa galvanizada #14 (2mm+/- 0,05mm), com 1.200 mm de largura e 3.000mm de comprimento, incluso o serviço de corte e dobra, medidas e formato das dobras, conforme modelo em anexo. Dobras: 5x14x30x30x2 CM. A sobra do corte e dobra deve ser entregue junto ao material	Unidade	40	R\$ █	R\$ █
3	Chapa galvanizada #14 (2mm +/- 0,05mm) com 1.200 mm de largura e 3.000 mm de comprimento, incluso o serviço de corte e dobra, medidas e formato das dobras, conforme modelo em anexo. Dobras: 5x10x25x25x2CM A sobra do corte e dobra deve ser entregue junto ao material.	Unidade	10	R\$ █	R\$ █
4	Chapa galvanizada #14 (2mm+/-0,05mm) com 1.200mm de largura e 3000mm de comprimento, incluso o serviço de corte e dobra, medidas e formato das dobras, conforme modelo em anexo. Dobras:5x15x25x25x2 CM A sobra do corte e dobra deve ser entregue junto ao material.	Unidade	15	R\$ █	R\$ █
5	Chapa perfil U #14 (2mm +/- 0,05mm) dobrado nas seguintes dimensões: 9,5cm na base x 3,0 CM nas laterais x 6.00 m de comprimento, conforme representação em anexo.	Unidade	35	R\$ █	R\$ █
6	Chapa perfil U #14 (2mm*/- 0,05mm) dobrado nas seguintes dimensões: 10cm na base de 4cm nas laterais x 6.00m de comprimento, conforme representação em anexo.	Unidade	40	R\$ █	R\$ █
TOTAL LOTE 02 R\$ █					

LOTE 03

Item	Descrição	Unid.	Quant.	Unitário	Total
1	Parafuso em aço carbono, para fixação de telhas metálicas (termo acústicas de espessura 50mm) em estrutura metálica, com cabeça sextavada com cavidade DUH (para alojar arruela de vedação), auto brocante, com arruela de vedação EPDM revestimento zincado, Tipo PB 12x5" ou 14x5".	Unidade	3.300	R\$ █	R\$ █
2	Parafuso em aço carbono, para costura de telhas metálicas (telha x telha), com cabeça sextavada com cavidade DUH (para alojar arruela de vedação), auto brocante, com arruela de vedação EPDM revestimento zincado, Tipo PB 12 x 7/8" ou 14 x 7/8".	Unidade	1.650	R\$ █	R\$ █
3	Parafuso em aço carbono, para fixação de acabamentos em metálicas, auto brocante, com cabeça flangeada e fenda tipo Philips 4.2x19.	Unidade	600	R\$ █	R\$ █
4	Parafuso 8mm com rosca soberba e cabeça flangeada tipo Philips 4.0x50mm.	Unidade	5.000	R\$ █	R\$ █

5	Bucha de nylon 8 mm com anel na borda.	Unidade	5.000	R\$ [REDACTED]	R\$ [REDACTED]
TOTAL LOTE 03 R\$ [REDACTED]					

LOTE 04					
Item	Descritivo	Unid.	Qtd.	Unitário	Total
1	Diluyente tipo Thinner (Embalagem com 18 Litros).	Unidade	6	R\$ [REDACTED]	R\$ [REDACTED]
2	Eletrodo 6013 com espessura de 3,25mm (Embalagem com 1 KG).	Unidade	60	R\$ [REDACTED]	R\$ [REDACTED]
3	Adesivo selante de poliuretano (Massa PU 44) na cor cinza (Sache com 400 GR ± 200GR).	Unidade	400	R\$ [REDACTED]	R\$ [REDACTED]
4	Primer óxido de ferro metálico, cor laranja fosco (Embalagem com 18 Litros).	Unidade	6	R\$ [REDACTED]	R\$ [REDACTED]
5	Broca de widia 8 mm para concreto.	Unidade	20	R\$ [REDACTED]	R\$ [REDACTED]
6	Disco para corte de aço 4 ½" 115x1,2x22,23mm, com 1 ¼" de furo, marca de referência DeWalt, DW8062-AR tipo 41.	Unidade	120	R\$ [REDACTED]	R\$ [REDACTED]
7	Disco para corte aço 14" com 1 ¼" de furo, 350mmx3,2mmx25,4mm A30 S BF41de acordo com a ABNT NBR 15.230 ANSI B7.1 – MAX RPM 4.297 80m/s.	Unidade	60	R\$ [REDACTED]	R\$ [REDACTED]
TOTAL LOTE 04 R\$ [REDACTED]					

3.2. Da Classificação Dos Bens Comuns: Considerando as características dos equipamentos a serem adquiridos, conforme apresentado no item **3.1.**, estes enquadram-se na classificação de bens comuns, uma vez que os padrões de desempenho e qualidade podem ser aferidos objetivamente e suas especificações são usuais no mercado.

3.3. Da Modalidade de Licitação: No presente caso, por se tratar de produtos/serviços comuns, será aplicada a modalidade **PREGÃO PRESENCIAL**, para o **REGISTRO DE PREÇOS**, do tipo **MENOR PREÇO**, cujo critério de julgamento será o de **MENOR PREÇO POR LOTE**.

3.4. Da adoção do Registro de Preços: Considerando que a Aquisição de Materiais para Manutenção de Bens Imóveis são demandas comuns do SENAR-AR/MT/Coordenadoria de Infraestrutura para atender as demandas de infraestrutura da sede, e embora efetuado planejamento, não é possível prever o quantitativo exato a ser adquirido, além de ser mais conveniente dita contratação com previsão de entregas parceladas, verifica-se presentes as hipóteses permissivas da utilização do Registro de Preços, conforme disposto no artigo 33 do Regulamento de Licitações e Contratos do SENAR (Resolução nº 01/2006).

Nesse sentido, o Registro de Preços apresenta-se como ferramenta comprovadamente eficiente na busca por melhores preços, mantendo-os registrados para uma futura aquisição, conforme a necessidade e disponibilidade de recursos orçamentários, atendendo assim a necessidade de controle e racionalização das despesas da instituição.

Assim, a adoção dessa prática tem como um de seus objetivos o princípio da economicidade, que em termos práticos significa ganhos reais na economia de recursos financeiros, uma vez que a contratação será de larga escala, e por isso a tendência dos preços é diminuir.

Ademais, proporciona também economia processual, na medida em que torna prioritária a racionalização de processos e de redução dos custos operacionais, ou seja, ao realizar um só processo,

despender-se o tempo uma única vez e os produtos estariam disponíveis sempre que necessário, para atender a demanda de acordo com a necessidade e conveniência do setor requisitante.

3.5. Da Justificativa Para o Agrupamento em Lotes: A presente licitação por lote é mais satisfatória do ponto de vista da eficiência técnica, por consolidar as entregas a partir de um único fornecedor vencedor do referido lote, gerando assim maior eficiência na gestão contratual, bem como no processo de entrega, haja vista que é notório o fato de que ao se utilizar de muitos fornecedores para entrega dos materiais, aumenta-se a incidência de possibilidades de atrasos/falhas. Ademais, ressaltamos que ao agregar o quantitativo de recursos dentro de lotes, conseguem-se maiores vantagens nos preços em relação à compra segmentada, atendendo o princípio da razoabilidade e da economicidade para a instituição. Desta feita, a licitação por lote é mais satisfatória do ponto de vista da eficiência técnica, por manter a unificação da solução requerida, haja vista que o gerenciamento permanece todo o tempo a cargo de um mesmo administrador. Vale ressaltar, que os itens agrupados nos lotes possuem a mesma natureza, que há um elevado quantitativo de empresas brasileiras que se encontram aptas ao pleno atendimento ao processo licitatório e que o formato de lotes é mais vantajoso para o SENAR/MT.

3.6. Da Admissibilidade de Consórcio: Não será permitida a participação de consórcios, pois não se trata de objeto complexo e de grandes dimensões. E, dadas as características do mercado, as empresas podem, de forma isolada, participar da licitação, atender às condições previstas neste Termo de Referência, e posteriormente fornecer o objeto. A vedação à participação de consórcio, nesta situação, não acarretará prejuízo à competitividade do certame, e facilitará a análise dos documentos de habilitação, que certamente são mais complexos em se tratando de empresas reunidas em consórcio.

Conforme Acórdãos 1.094/2004-TCU e 1.165/2012-TCU, ambos do Plenário, a formação de consórcio, em regra, é admitida quando o objeto a ser licitado envolve questões de alta complexidade ou de relevante vulto, em que empresas, isoladamente, não teriam condições de suprir os requisitos de habilitação do edital, ficando o administrador obrigado a prever a participação de consórcios no certame com vistas à ampliação da competitividade e à obtenção da proposta mais vantajosa.

4. DAS ESPECIFICAÇÕES TÉCNICAS/EXECUÇÃO DOS SERVIÇOS

4.1. Todos os materiais devem ser de primeira linha.

4.2. Todos os materiais devem ser entregues conforme medidas e modelos descrito no item **3.1** e/ou solicitados junto a ordem de Fornecimento.

4.3. Os materiais constantes dos itens **02, 03, 04, 05 e 06 do Lote 2** deverão seguir o padrão de dobra conforme modelo disponibilizado no **Anexo** deste instrumento.

5. DO VALOR ESTIMADO

5.1. O valor estimado para a contratação do **Lote 01** é de R\$ [REDACTED].

5.2. O valor estimado para a contratação do **Lote 02** é de R\$ [REDACTED].

5.3. O valor estimado para a contratação do **Lote 03** é de R\$ [REDACTED].

5.4. O valor estimado para a contratação do **Lote 04** é de R\$ [REDACTED].

6. DA PESQUISA DE PREÇOS

6.1. Com o intuito de subsidiar a presente licitação e estimar os valores a serem gastos com a aquisição almejada, foi realizada Pesquisa de Preços utilizando das fontes mencionadas no art. 9º, da Instrução de Serviço de Cotação nº 02/2017, sendo os seguintes: Pesquisa com fornecedores que atuam no ramo do objeto licitado, formalmente solicitados e devidamente identificados, e ainda, Sítios especializados. Desse modo, conseguiu-se 11 (onze) propostas comerciais válidas para constituir o preço de referência. As cotações instruem os autos.

7. DO LOCAL DE ENTREGA, DO PRAZO E DO RECEBIMENTO

7.1. O(s) produtos deverão ser entregues em Cuiabá, na sede do SENAR-AR/MT, situado na rua Eng. Edgard Prado Arze, s/nº, Quadra 01, Setor A, Centro Político Administrativo, Cuiabá/MT, CEP 78050-970, no horário de expediente das 07h:30min às 10h:30min e 13h:30min as 16h:30min, **no prazo de até 10 (dez) dias úteis**, a contar do recebimento da respectiva Ordem de Fornecimento.

7.1.1. Os produtos devem atender as características solicitadas pelo CONTRATANTE.

7.2. As solicitações serão realizadas periodicamente ou eventualmente, de acordo com a necessidade e conveniência do **CONTRATANTE**, durante a vigência da contratação, através de colaborador previamente autorizado, os quais solicitarão os produtos/serviços junto a **CONTRATADA**, mediante Ordem de Fornecimento.

7.3. A adjudicatária deverá reparar, corrigir, remover, reconstruir ou substituir, no total ou em parte, os produtos/serviços em que se verificarem vícios, defeitos ou incorreções, no **prazo de 10 (dez) dias úteis**, às suas custas, a contar da notificação, sem prejuízo da aplicação das penalidades.

7.4. Após a CONTRATADA realizar a entrega/regularização dos produtos/serviços com as falhas e irregularidades apontadas na notificação, o CONTRATANTE efetuará novamente a verificação da conformidade consoante o contratado.

7.5. Os produtos serão recebidos **provisoriamente** pelo responsável pelo recebimento, para posterior comprovação da conformidade, quantidade do objeto. Adiante, os produtos serão recebidos **definitivamente** por uma pessoa especialmente designada para esse fim, após comprovação da qualidade do objeto e consequente aceitação, impreterivelmente no **prazo de até 10 (dez) dias úteis**, contados da data da entrega.

7.6. O recebimento provisório ou definitivo do objeto não exclui a responsabilidade da contratada pelos prejuízos resultantes da falha no fornecimento/execução da contratação.

8. DA VIGÊNCIA DA ATA DE REGISTRO DE PREÇOS

8.1. A presente Ata de Registro de Preços terá duração de **12 (doze) meses**, contados da data de sua assinatura, podendo ser prorrogada, no máximo, por igual período, desde que pesquisa de mercado demonstre que o preço se mantém vantajoso, de acordo com o Art. 34 do Regulamento de Licitações e Contratos (Resolução nº 001/2006/CD) e alterações posteriores).

9. GESTÃO E FISCALIZAÇÃO DA CONTRATAÇÃO

GESTOR	Victor Raphael Duarte de Oliveira / Coordenador da Equipe de Infraestrutura
FISCAL	Roberta A. Sanzio Alves /Analista de Infraestrutura

9.1. Será designado representante para acompanhar e fiscalizar a entrega dos produtos, anotando em registro próprio todas as ocorrências relacionadas com a execução e determinando o que for necessário à regularização de falhas ou defeitos observados.

9.1.1. O representante do CONTRATANTE anotará em registro próprio todas as ocorrências relacionadas com a execução da contratação, indicando dia, mês e ano, bem como o nome dos funcionários eventualmente envolvidos, determinando o que for necessário à regularização das falhas ou defeitos observados e encaminhando os apontamentos à autoridade competente para as providências cabíveis.

9.2. A fiscalização de que trata este item não exclui nem reduz a responsabilidade da Contratada, inclusive perante terceiros, por qualquer irregularidade, ainda que resultante de imperfeições técnicas ou vícios redibitórios, e, na ocorrência desta, não implica em co-responsabilidade da Contratante ou de seus funcionários e prepostos.

9.3. Cabe à ADJUDICATÁRIA atender prontamente e dentro do prazo estipulado do fiscal ou do fiscal substituto, inerentes ao objeto da contratação, sem que disso decorra qualquer ônus extra para a CONTRATANTE e, sobretudo, não implica essa atividade de acompanhamento e FISCALIZAÇÃO qualquer exclusão ou redução da responsabilidade da CONTRATADA, que é total e irrestrita com relação ao objeto contratado, inclusive perante a terceiros, respondendo a mesma por qualquer falta, falha, problema, irregularidade ou desconformidade observada na execução da contratação.

9.4. À FISCALIZAÇÃO caberá o direito de rejeitar quaisquer peças, partes, componentes, acessórios ou materiais que não satisfaçam os padrões especificados ou os critérios de qualidade exigidos, bem como de exigir sua pronta e imediata substituição por outros que os atendam, sem que caiba à CONTRATADA qualquer tipo de reclamação ou indenização.

10. CONDIÇÕES ESPECIAIS E DE CAPACITAÇÃO TÉCNICA

10.1. Pelo menos **01 (um) atestado de capacidade técnica**, pertinente e compatível com o objeto da licitação, podendo ser emitido por pessoa jurídica de direito público ou privado, **devendo o mesmo ser acompanhado, OBRIGATORIAMENTE, de prova de autenticidade da execução, com datas compatíveis (p. ex. Nota Fiscal, Nota de Empenho).**

10.1.1. Entenda-se por compatível que a data constante da Nota Fiscal/Nota de Empenho não deverá ser superior à do Atestado de Capacidade Técnica.

10.1.2. Havendo dúvidas acerca da veracidade do Atestado apresentado, a Comissão de Licitação poderá realizar a diligência.

11. DA VISTORIA

Sobre a necessidade de vistoria, assinale uma das seguintes alternativas:

- É necessária vistoria para que o licitante conheça as dificuldades para a realização do(s) serviço(s);
- É necessária vistoria para que o licitante conheça as dificuldades para a entrega do (s) bem (ns); ou
- Não será exigida vistoria – não há dificuldade para realização do(s) serviço(s); ou
- Não será exigida vistoria – não há dificuldade para entrega do(s) bem(ns).

12. DA AMOSTRA

Sobre a necessidade de amostra, assinale uma das seguintes alternativas:

- Não será exigida amostra do bem;
- Não será exigida demonstração do serviço;
- Será exigida amostra do bem; ou
- Será exigida demonstração do serviço.

13. DAS OBRIGAÇÕES

13.1. O SENAR-AR/MT se compromete a:

- a)** Cumprir todos os compromissos financeiros assumidos com a CONTRATADA, efetuando os pagamentos de acordo com o estabelecido.
- b)** Fornecer e colocar à disposição da CONTRATADA todos os elementos e informações que se fizerem necessários à execução da contratação e do fornecimento.
- c)** Notificar, formal e tempestivamente, a CONTRATADA sobre as irregularidades observadas no cumprimento da contratação.
- d)** Notificar a CONTRATADA, por escrito e com antecedência, sobre multas, penalidades e quaisquer débitos de sua responsabilidade.
- e)** Acompanhar a execução dos bens/serviços realizados/fornecidos pela CONTRATADA, podendo intervir durante a sua execução, para fins de ajustes ou suspensão do fornecimento.
- f)** Fiscalizar a execução do Contrato por representantes devidamente designados para esse fim, o que não exclui nem reduz a responsabilidade da CONTRATADA pelos danos causados diretamente ao SENAR-AR/MT ou a terceiros, decorrentes de sua culpa ou dolo na execução da contratação.
- g)** Designar Comissão que ficará responsável pelo acompanhamento e recebimento dos produtos/serviços.
- h)** Rejeitar, no todo ou em parte, os serviços/produtos que estiverem em desacordo com o estabelecido neste Contrato

13.2. A CONTRATADA se obriga, nos termos deste instrumento, a:

- a)** Assinar o contrato ou instrumento equivalente com o SENAR-AR/MT no prazo não superior a **10 (dez) dias**, contados do recebimento da convocação oficial;
- b)** Desenvolver as atividades contratadas, conforme descrito no objeto deste Contrato, respondendo pelo seu inadimplemento parcial ou total;
- c)** Disponibilizar nos locais solicitados, os serviços dentro dos padrões estabelecidos pela CONTRATANTE e na proposta de preços apresentada, responsabilizando-se por eventuais prejuízos decorrentes do descumprimento de qualquer cláusula ou condição aqui estabelecida;
- d)** Executar/fornecer os bens/serviços adotando um alto padrão de competência e integridade ética e profissional, sob pena de rescisão contratual, respondendo pela qualidade técnica dos produtos e serviços prestados;
- e)** Cumprir a legislação trabalhista e previdenciária e responder em relação aos seus empregados,

por todas as despesas decorrentes da execução dos serviços;

- f) Guardar sigilo sobre os dados aos quais tenha acesso em razão desta Contratação;
- g) Prestar os esclarecimentos que forem solicitados pela CONTRATANTE, cujas reclamações se obriga a atender prontamente, bem como dar ciência a CONTRATANTE, imediatamente, por escrito, de qualquer anormalidade que verificar quando da execução da contratação;
- h) Dispor-se a toda e qualquer fiscalização da CONTRATANTE, no tocante ao fornecimento dos bens/serviços, assim como ao cumprimento das obrigações previstas neste Instrumento;
- i) Aceitar os acréscimos que se fizerem necessárias, até 25% (vinte e cinco por cento) do valor inicial atualizado do objeto, devendo supressões acima desse limite ser resultantes de acordo entre as partes;
- j) Zelar e proteger os recursos físicos ou de informação de propriedade do CONTRATANTE;
- k) Prover todos os meios necessários à garantia da plena operacionalidade da execução/fornecimento dos bens/serviços, inclusive considerados os casos de greve ou paralisação de qualquer natureza;
- l) Indenizar terceiros e/ou o CONTRATANTE, mesmo em caso de ausência ou omissão de fiscalização de sua parte, por quaisquer danos ou prejuízos causados, devendo a CONTRATADA adotar as medidas preventivas, com fiel observância às exigências das autoridades competentes e às disposições legais vigentes;
- m) Responsabilizar-se, civil e criminalmente, pelos danos causados ao SENAR e/ou a terceiros, decorrentes de sua culpa ou dolo na execução/fornecimento do bem/serviço;
- n) Comunicar imediatamente à CONTRATANTE qualquer alteração ocorrida no endereço, conta bancária e outros julgáveis necessários para recebimento de correspondência.
- o) Manter em dia a **regularidade documental**, em **especial a regularidade fiscal**, para fins de recebimento.

Parágrafo Primeiro. A **CONTRATADA** deverá manter sua **Regularidade Fiscal** durante todo o período contratual, sendo condição essencial para a liberação do pagamento de qualquer parcela do contrato a apresentação das mesmas.

Parágrafo segundo. A falta de qualquer prova de regularidade fiscal da **CONTRATADA**, não sanada no prazo de 30 dias (trinta) após notificação, facultará ao **CONTRATANTE** a rescisão do contrato, sem o prejuízo das devidas sanções cabíveis em caso de prejuízo e/ou danos aos cofres do **CONTRATANTE**.

Parágrafo terceiro. Os serviços recusados pelo **CONTRATANTE** deverão ser substituídos **IMEDIATAMENTE** pela **CONTRATADA**, contados da notificação, sem qualquer ônus para o **CONTRATANTE**;

Parágrafo quarto. Por tratar-se de uma relação cível, fica ao encargo da **CONTRATADA** a integral responsabilidade no que diz respeito aos direitos trabalhistas, fiscais, sindicais e previdenciários, inexistindo qualquer solidariedade entre os signatários deste Contrato.

Parágrafo quinto. A **CONTRATADA DECLARA** que conhece os princípios e normas gerais que regem o **CONTRATANTE** e se compromete a cumpri-las, em especial o seu Regulamento de Licitações e Contratos.

14. DA SUBCONTRATAÇÃO

14.1. Não será admitida a subcontratação do objeto desta contratação.

14.2. Não será admitida a participação de consórcio.

15. GARANTIA DOS PRODUTOS/EQUIPAMENTOS

15.1. A garantia dos produtos/equipamentos consiste na reparação das eventuais falhas e na substituição de peças e componentes originais que se apresentem defeituosos, durante o período de garantia do fabricante.

16. DA GARANTIA DE EXECUÇÃO DA CONTRATAÇÃO

16.1. Não será exigida garantia da execução desta contratação, mas a CONTRATANTE poderá reter, do montante a pagar, valores para assegurar o pagamento de multas, indenizações e ressarcimentos devidos pela CONTRATADA.

17. DA ALTERAÇÃO SUBJETIVA

17.1. É admissível a fusão, cisão ou incorporação da contratada com/em outra pessoa jurídica, desde que sejam observados pela nova pessoa jurídica todos os requisitos de habilitação exigidos na licitação original; sejam mantidas as demais cláusulas e condições da contratação; não haja prejuízo à execução do objeto pactuado e haja a anuência expressa da CONTRATANTE à continuidade da contratação.

18. DO PAGAMENTO

18.1. O pagamento à CONTRATADA será efetuado mediante a comprovação da medição dos serviços e apresentação da Nota Fiscal/Fatura dos serviços efetivamente prestados, devidamente atestada pelo setor competente desta entidade, para que o pagamento ocorra em até 30 (trinta) dias após o protocolo da Nota Fiscal/Fatura.

18.2. A CONTRATADA deverá apresentar, juntamente com a Nota Fiscal Certidão de Débitos Relativos a Créditos Tributários Federais e à Dívida Ativa da União atualizada e vigente expedida pela Receita Federal e o Certificado de Regularidade Fiscal – CRF de situação junto ao FGTS atualizada e vigente emitida pela Caixa Econômica Federal.

18.3. O pagamento será efetuado por meio de ordem bancária em favor da CONTRATADA, ficando estabelecido que referido documento se constituirá para o CONTRATANTE em documento hábil, comprobatório da quitação das suas obrigações;

18.4. A CONTRATADA deverá fazer constar da Nota Fiscal correspondente, os dados bancários para depósito, bem como a referência ao presente Contrato e o número da Ordem de Fornecimento;

18.5. Havendo identificação na Nota Fiscal de cobrança indevida ou apresentação de incorreções, esta será devolvida à CONTRATADA para as devidas correções. Nesse caso, a contagem do prazo para pagamento será reiniciada a partir da reapresentação da Nota Fiscal devidamente corrigida e atestada pelo CONTRATANTE;

18.6. Não serão efetuados quaisquer pagamentos enquanto perdurar pendência de liquidação de

obrigações em virtude de penalidades impostas à CONTRATADA ou inadimplência contratual, inclusive;

18.7. Não será concedida antecipação de pagamento dos créditos relativos à execução dos serviços, ainda que requerido pela interessada;

18.8. O CONTRATANTE reserva-se o direito de não efetuar o pagamento se no ato do ATESTO do serviço prestado, houver algum vício ou defeito ou não estiverem de acordo com o presente instrumento.

Parágrafo Primeiro: Sobre o valor do Contrato será retido na fonte o correspondente ao imposto sobre a renda, a contribuição social sobre o lucro líquido, a contribuição para a seguridade Social – COFINS e a contribuição para o PIS/PASEP, conforme art. 64 da Lei nº 9.430, de 27 de dezembro de 1996, Lei nº 9.718, de 27 de novembro de 1998, Instrução Normativa da SRF nº 480 de 15 de dezembro de 2004, Lei Complementar nº 116/03 e Lei do Município onde será prestado o serviço (ISS).

Parágrafo Segundo: As empresas optantes pelo SIMPLES – Sistema Integrado de Pagamento de Impostos e contribuições de Microempresas de Pequeno Porte, não sofrerão a retenção na fonte dos valores acima citados, (exceto o ISS), conforme o disposto no inciso XI do art. 3º da Instrução Normativa nº 480 de 15/12/2004, devendo apresentar, para fins de comprovação de condição de optante, cópia do Termo de Opção e a declaração de que trata o artigo 4º da referida Instrução Normativa SRF nº 480/2003, em duas vias, assinadas pelo representante legal.

Parágrafo Terceiro: Fica assegurado ao CONTRATANTE, o direito de deduzir do pagamento devido à CONTRATADA, as importâncias correspondentes a multas, faltas, ou débitos a que, porventura, tiver dado causa.

19. DAS SANÇÕES

19.1. Se a ADJUDICATÁRIA, sem justa causa, deixar de cumprir as obrigações assumidas ou infringir os preceitos legais, ressalvados os casos fortuitos ou de força maior, devidamente justificados e comprovados, responderá, conforme a natureza e gravidade da falta cometida, às penalidades e sanções pertinentes à matéria, garantida a prévia defesa.

19.2. Ficará impedida de licitar e contratar com o SENAR-AR/MT pelo prazo de até 2 (anos) anos, garantida a ampla defesa, sem prejuízo da rescisão unilateral da contratação e da aplicação de multa de **até 20% (vinte por cento)** sobre o valor total anual contratado, a CONTRATADA que:

19.2.1. Apresentar documentação falsa;

19.2.2. Fraudar a execução da contratação;

19.2.3. Comportar-se de modo inidôneo;

19.2.4. Cometer fraude fiscal; ou

19.2.5. Fizer declaração falsa.

19.3. Para os fins do item **19.2.3**, reputar-se-ão inidôneos a CONTRATADA que concorrer para os seguintes atos:

19.3.1. Admitir, possibilitar ou dar causa a qualquer modificação ou vantagem, inclusive prorrogação contratual, em favor do adjudicatário, durante a execução das contratações celebrados com o SENAR-AR/MT, sem autorização em norma interna, no ato convocatório da

licitação ou nos respectivos instrumentos contratuais ou equivalentes, ou, ainda, pagar fatura com preterição da ordem cronológica de sua exigibilidade;

19.3.2. Tendo comprovadamente concorrido para a consumação da ilegalidade, obtém vantagem indevida ou se beneficia, injustamente, das modificações ou prorrogações contratuais;

19.3.3. Fraudar, em prejuízo da Fazenda Pública, licitação instaurada para aquisição ou venda de bens ou mercadorias, ou contrato dela decorrente que: elevando arbitrariamente os preços; vendendo, como verdadeira ou perfeita, mercadoria falsificada ou deteriorada; entregando uma mercadoria por outra; alterando substância, qualidade ou quantidade da mercadoria fornecida; tornando, por qualquer modo, injustamente, mais onerosa a proposta ou a execução da contratação;

19.3.4. Empresas que tenham sido consideradas suspensas e/ou inidôneas por qualquer entidade integrante do Sistema "S";

19.3.5. Empresas inscritas no Cadastro Nacional de Empresas Inidôneas e Suspensas (CEIS) mantido pela Controladoria-Geral da União.

19.4. Nos casos de **retardamento**, de **falha na execução do contrato ou instrumento equivalente**, de **inexecução parcial** ou **total** do objeto, garantida a ampla defesa, a CONTRATADA poderá ser apenada, isoladamente, ou juntamente com as multas definidas nos itens abaixo e nas tabelas **1** e **2** do item **19.10**, com as seguintes penalidades:

19.4.1. Advertência;

19.4.2. Suspensão temporária de participação em licitação e impedimento de contratar com a SENAR-AR/MT, por prazo não superior a dois anos;

19.4.3. Declaração de inidoneidade para licitar ou contratar com o SENAR-AR/MT enquanto perdurarem os motivos determinantes da punição ou até que seja promovida a reabilitação perante a própria autoridade que aplicou a penalidade, que será concedida sempre que a CONTRATADA ressarcir o SENAR-AR/MT pelos prejuízos resultantes e após decorrido o prazo da sanção aplicada com base no item anterior; ou

19.4.4. Impedimento de licitar e contratar com o SENAR-AR/MT, pelo prazo de até dois anos.

19.5. Configurar-se-á o retardamento da execução quando a CONTRATADA:

19.5.1. Atrasar a entrega/execução, sem causa justificada, dos produtos/serviços objeto da contratação após o 1ª (primeiro) dia corrido da data estipulada para o fornecimento/execução;

19.6. Configurar-se-á a falha na execução da contratação quando a ADJUDICATÁRIA se enquadrar em qualquer das situações previstas na tabela **2** do item **19.10**, respeitada a graduação de infrações conforme a tabela **1** no referido item.

19.7. Configurar-se-á a inexecução parcial do objeto quando a CONTRATADA:

19.7.1. Não entregar/executar, sem causa justificada, na totalidade os produtos/serviços solicitados na respectiva Ordem de Fornecimento no prazo estipulado;

19.8. Configurar-se-á a inexecução total do objeto quando a CONTRATADA:

19.8.1. Não entregar/executar, sem causa justificada, na totalidade os produtos/serviços solicitados na respectiva Ordem de Fornecimento após 05 (cinco) dias corridos da data final

estipulado para o fornecimento/execução dos produtos/serviços.

19.9. A contratação poderá ser rescindida unilateralmente pelo SENAR-AR/MT, nos casos de falha na execução, inexecução parcial ou inexecução total do objeto, sem prejuízo da aplicação das outras sanções previstas e em legislação específica.

19.10. Pelo descumprimento das obrigações desta contratação, o SENAR-AR/MT aplicará multas conforme a graduação estabelecida nas tabelas seguintes:

Tabela 1

GRAU	CORRESPONDÊNCIA
1	5% sobre o valor da ordem de fornecimento
2	10% sobre o valor da ordem de fornecimento
3	20% sobre o valor da ordem de fornecimento

Tabela 2

INFRAÇÃO		
ITEM	DESCRIÇÃO	GRAU
1	Permitir situação que crie a possibilidade de causar dano físico, lesão corporal ou conseqüências letais;	3
2	Suspender ou interromper, salvo motivo de força maior ou caso fortuito, o fornecimento dos produtos;	2
3	Recusar-se a entregar os produtos determinado pela fiscalização	3
4	Retardamento na execução do objeto contratado	1
5	Inexecução Parcial do objeto contratado	2
6	Inexecução Total do objeto contratado	3
Para os itens a seguir, deixar de:		
7	Cumprir determinação formal ou instrução complementar do colaborador designado como fiscal	2
8	Substituir os produtos que estiverem em desacordo com o pactuado no prazo de 03 (três) dias corrido	2
9	Cumprir quaisquer dos itens do Edital e seus Anexos não previstos nesta tabela de multas, após reincidência formalmente notificada pelo contratante	1

19.11. O valor da multa poderá ser descontado das faturas devidas à CONTRATADA.

19.11.1. Se o valor a ser pago à CONTRATADA não for suficiente para cobrir o valor da multa, fica

a mesma obrigada a recolher a importância devida no prazo de 5 (cinco) dias, contados de sua intimação.

19.11.2. Esgotados os meios administrativos para cobrança do valor devido pela CONTRATADA à CONTRATANTE, o débito será encaminhado ao Órgão competente para inscrição em dívida ativa, podendo, ainda o SENAR-AR/MT proceder à cobrança judicial da multa.

19.12. Na hipótese de reincidência pela aplicação das penalidades de grau 3, restará caracterizada a inexecução total da Contratação, podendo ensejar a rescisão unilateral do ajustado.

19.13. As penalidades aplicadas só poderão ser relevadas na hipótese de caso fortuito, força maior, devidamente justificadas e comprovadas, a juízo do SENAR-AR/MT.

19.14. As multas previstas nesta seção não eximem a adjudicatária da reparação dos eventuais danos, perdas ou prejuízos que seu ato punível venha causar ao SENAR-AR/MT.

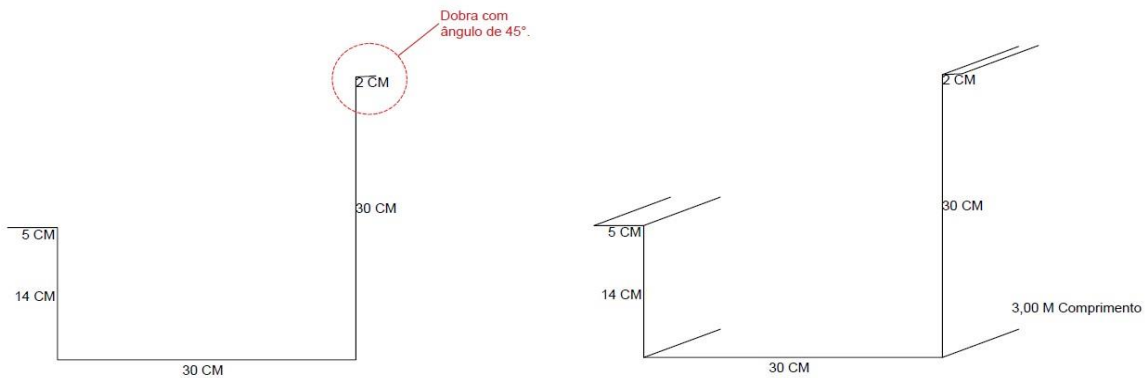
Cuiabá (MT), 24 de setembro de 2020.

Victor Raphael Duarte de Oliveira
Coordenador/Equipe de Infraestrutura

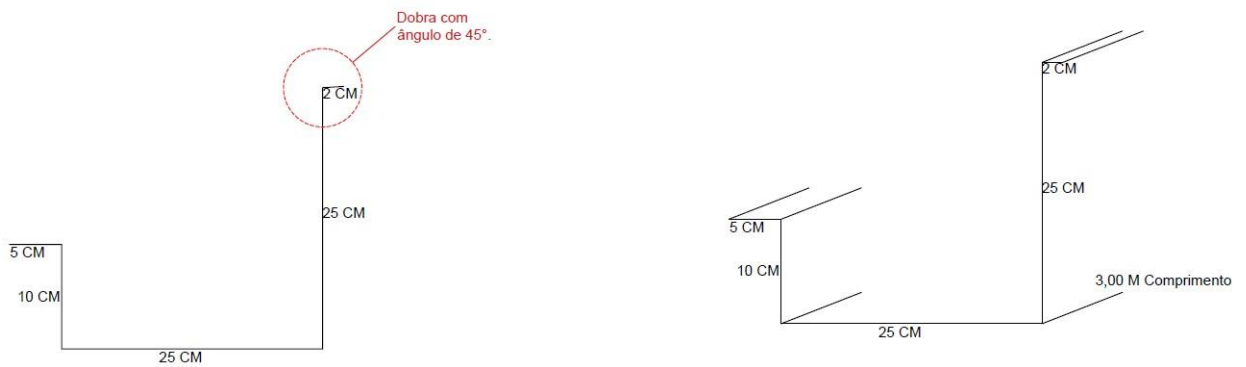
Diretoria de Operações	
Valor Estimado	R\$ [REDACTED]
Fonte de Recurso	1.210.39.00
Centro de Custo	01.03.02.05.018 – OBRAS, INSTALAÇÕES E ADAPTAÇÕES – CENARIUM RURAL
Dotação Orçamentária	20% Área Meio: 8701 – 3 Manutenção de Serviços Administrativos (Outras Despesas Correntes) 80% Área Fim: 8729 – 3 Qualificação Profissional na Área da Agropecuária e Agricultura (Outras Despesas Correntes)
<p>Carlos Augusto Zanata Diretor de Operações</p>	
Assessoria de Licitações	
<p>De posse dos arquivos licitatórios do SENAR-AR/MT, constata-se que não há Ata de Registro de Preços/Contrato vigente que contemple o objeto pretendido pela(s) unidade(s) solicitante(s). Sendo assim, em razão do valor apresentado, e, em atenção à política de compras desta Instituição, sugerimos que a contratação pretendida seja procedida através da modalidade Pregão, na forma Presencial, para Registro de Preços, do tipo Menor Preço.</p>	
<p>Ronaldo Ibarra Papa Assessor de Licitações</p>	
Assessoria Jurídica	
<p>Abstraindo-nos dos aspectos técnico-administrativos, bem como dos critérios de conveniência, oportunidade e valor, não sujeitos a análise por parte desta Assessoria, entendemos como possível a realização da despesa nos moldes sugeridos (Pregão Presencial – Art. 5º, Inciso V, do Regulamento de Licitações e Contratos do SENAR).</p>	
<p>Ronaldo Coelho Damim Assessor Jurídico - OAB/MT 10.781</p>	
Superintendência	
<input type="checkbox"/> Autorizado. <input type="checkbox"/> Não autorizado.	Cuiabá (MT), 24 de setembro de 2020.
<p>Francisco Olavo Pugliesi de Castro Superintendente do SENAR-AR/MT</p>	

ANEXO – MODELO PADRÃO DE DOBRA

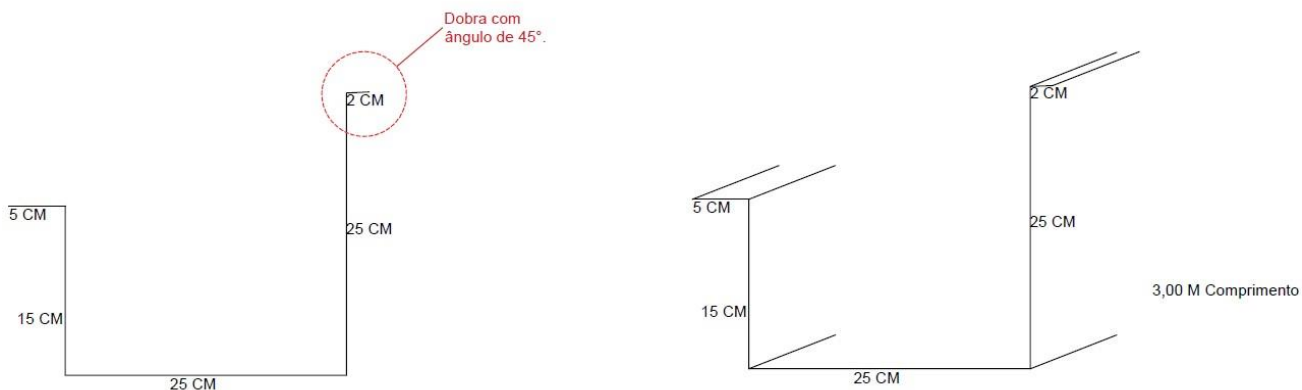
LOTE 02 – ITEM 02



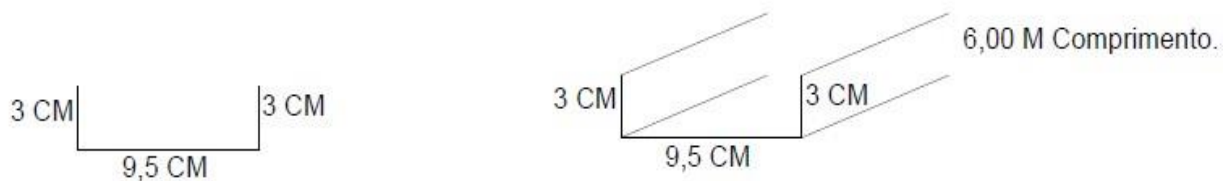
LOTE 02 – ITEM 03



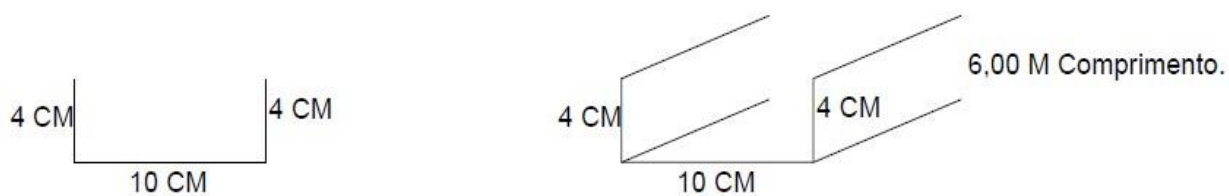
LOTE 02 – ITEM 04



LOTE 02 – ITEM 05



LOTE 02 – ITEM 06



ANEXO II**MINUTA DE CONTRATO Nº _____/2020/SENAR-AR/MT**

Contrato que entre si celebram o Serviço Nacional de Aprendizagem Rural Administração Regional do Mato Grosso – SENAR-AR/MT e a empresa (nome da empresa).

CONTRATO que entre si celebram o Serviço Nacional de Aprendizagem Rural Administração Regional do Mato Grosso – SENAR-AR/MT, inscrito no CNPJ nº (nº do CNPJ), sito à Rua Engenheiro Edgard Prado Arze, s/nº, Quadra 1, setor A, Centro Político Administrativo, a seguir denominado Contratante, neste ato representado pelo Presidente do Conselho Administrativo, Sr. NORMANDO CORRAL, (qualificação completa), RG nº (nº do RG) e CPF nº (nº do CPF), domiciliado nesta Capital e a EMPRESA (nome da empresa), pessoa jurídica de direito privado, inscrita no CNPJ nº (nº do CNPJ), sito na (endereço completo, fone, e-mail), neste ato representada pelo Sr. (a) (nome do representante), (qualificação completa), portador da cédula de identidade RG nº (nº do RG) e inscrito no CPF nº (nº do CPF), a seguir denominada CONTRATADA, considerando a homologação, objeto da Licitação de que trata o Edital do Pregão Presencial nº (nº do pregão), com fundamento no (citar a fundamentação legal), do Regulamento de Licitações e Contratos do SENAR, resolvem de mútuo acordo celebrar o presente Contrato de Prestação de Serviços, em conformidade com os princípios básicos da legalidade, impessoalidade, moralidade, isonomia, economicidade, publicidade, probidade e mediante as Cláusulas e condições seguintes:

CLÁUSULA PRIMEIRA – DOS DOCUMENTOS APLICÁVEIS

1. Fazem parte do presente Contrato, independentemente de transcrição, todos os elementos que compõem a proposta apresentada pela CONTRATADA e demais documentos que compõem os autos do processo de contratação, cujo teor considera-se conhecido e acatados pelas partes e os quais passam a fazer parte integrante deste Contrato, independente de transcrição.

CLÁUSULA SEGUNDA – DO OBJETO E DA ESPECIFICAÇÃO DOS SERVIÇOS

2. O presente Contrato tem como objeto (conforme edital), de acordo com proposta apresentada pela CONTRATADA, conforme etapas e produtos a serem entregues descritos a seguir:

LOTE _____						
ITEM	ESPECIFICAÇÃO DO OBJETO	MARCA / MODELO	UNID.	QTD.	VALOR UNITÁRIO (R\$)	VALOR TOTAL (R\$)
					R\$	R\$

TOTAL GERAL POR EXTENSO (R\$)	R\$
-------------------------------	-----

Parágrafo Primeiro – Ao assinar o presente contrato, a CONTRATADA obriga-se a fornecer os serviços contratados, conforme objeto supracitado e as demais cláusulas constantes neste instrumento, de acordo com as exigências e obrigações assumidas e detalhadas na proposta firmada pela CONTRATADA

Parágrafo Segundo – Descrição detalhada dos produtos/serviços:

(__ conforme especificações constantes do Termo de Referência __),

CLÁUSULA TERCEIRA – DAS OBRIGAÇÕES DAS PARTES

3.1. A CONTRATADA obriga-se a:

3.1.1. Desenvolver as atividades contratadas, conforme descrito no objeto deste Contrato, respondendo pelo seu inadimplemento parcial ou total;

3.1.2. Disponibilizar os serviços dentro dos padrões estabelecidos pela CONTRATANTE e na proposta de preços apresentada, responsabilizando-se por eventuais prejuízos decorrentes do descumprimento de qualquer cláusula ou condição aqui estabelecida;

3.1.3. Executar os serviços adotando um alto padrão de competência e integridade ética e profissional, sob pena de rescisão contratual, respondendo pela qualidade técnica dos produtos e serviços prestados;

3.1.4. Cumprir a legislação trabalhista e previdenciária e responder em relação aos seus empregados, por todas as despesas decorrentes da execução dos serviços;

3.1.5. Guardar sigilo sobre os dados aos quais tenha acesso em razão deste Contrato;

3.1.6. Prestar os esclarecimentos que forem solicitados pela CONTRATANTE, cujas reclamações se obriga a atender prontamente, bem como dar ciência a CONTRATANTE, imediatamente, por escrito, de qualquer anormalidade que verificar quando da execução do contrato;

3.1.7. Dispor-se a toda e qualquer fiscalização da CONTRATANTE, no tocante ao fornecimento dos serviços, assim como ao cumprimento das obrigações previstas neste Instrumento;

3.1.8. Aceitar os acréscimos que se fizerem necessárias, até 25% (vinte e cinco por cento) do valor inicial atualizado do objeto, devendo supressões acima desse limite ser resultantes de acordo entre as partes;

3.1.9. Zelar e proteger os recursos físicos ou de informação de propriedade do CONTRATANTE;

3.1.10. Prover todos os meios necessários à garantia da plena operacionalidade da execução do serviço, inclusive considerados os casos de greve ou paralisação de qualquer natureza;

3.1.11. Indenizar terceiros e/ou o CONTRATANTE, mesmo em caso de ausência ou omissão de fiscalização de sua parte, por quaisquer danos ou prejuízos causados, devendo a CONTRATADA adotar as medidas preventivas, com fiel observância às exigências das autoridades competentes e às disposições legais vigentes;

3.1.12. Responsabilizar-se, civil e criminalmente, pelos danos causados ao SENAR e/ou a terceiros, decorrentes de sua culpa ou dolo na execução do serviço;

3.1.13. Comunicar imediatamente à CONTRATANTE qualquer alteração ocorrida no endereço, conta bancária e outros julgáveis necessários para recebimento de correspondência.

Parágrafo primeiro: É vedada a subcontratação do objeto da contratação.

Parágrafo segundo: A CONTRATADA deverá manter sua Regularidade Fiscal durante todo o período contratual, sendo condição essencial para a liberação do pagamento de qualquer parcela do contrato a apresentação das mesmas.

Parágrafo terceiro: A falta de qualquer prova de regularidade fiscal da CONTRATADA, não sanada no prazo de 30 dias (trinta) após notificação, facultará ao CONTRATANTE a rescisão do contrato, sem o prejuízo das devidas sanções cabíveis em caso de prejuízo e/ou danos aos cofres do CONTRATANTE.

Parágrafo quarto: Os serviços recusados pelo CONTRATANTE deverão ser substituídos IMEDIATAMENTE pela CONTRATADA, contados da notificação, sem qualquer ônus para o CONTRATANTE;

Parágrafo quinto: Por tratar-se de uma relação cível, fica ao encargo da CONTRATADA a integral responsabilidade no que diz respeito aos direitos trabalhistas, fiscais, sindicais e previdenciários, inexistindo qualquer solidariedade entre os signatários deste Contrato.

Parágrafo sexto: A CONTRATADA DECLARA que conhece os princípios e normas gerais que regem o CONTRATANTE e se compromete a cumpri-las, em especial o seu Regulamento de Licitações e Contratos.

3.2. O CONTRATANTE obriga-se a:

3.2.1. Acompanhar a execução dos serviços realizados pela CONTRATADA, podendo intervir durante a sua execução, para fins de ajustes ou suspensão do fornecimento;

3.2.2. Cumprir todos os compromissos financeiros assumidos com a CONTRATADA, efetuando os pagamentos de acordo com o estabelecido, mediante a efetiva entrega do serviço/produto;

3.2.3. Fornecer e colocar à disposição da CONTRATADA todos os elementos e informações que se fizerem necessários à execução da contratação e do fornecimento;

3.2.4. Rejeitar, no todo ou em parte, os serviços/produtos que estiverem em desacordo com o estabelecido neste Contrato;

3.2.5. Notificar, formal e tempestivamente, a CONTRATADA sobre as irregularidades observadas no cumprimento da contratação;

3.2.6. Notificar a CONTRATADA, por escrito e com antecedência, sobre multas, penalidades e quaisquer débitos de sua responsabilidade;

3.2.7. Fiscalizar a execução deste Contrato por representantes devidamente designados para esse fim, o que não exclui nem reduz a responsabilidade da CONTRATADA pelos danos causados diretamente ao CONTRATANTE ou a terceiros, decorrentes de sua culpa ou dolo na execução da contratação.

CLÁUSULA QUARTA – DO SIGILO

4.1. As partes obrigam-se a manter o mais completo e absoluto sigilo sobre quaisquer dados, pormenores, informações, documentos, especificações técnicas ou comerciais, inovações e aperfeiçoamentos pertencentes à outra parte de que venha a ter conhecimento ou acesso, ou que venha a lhe ser confiado em razão deste Contrato, sendo eles de interesse das partes ou de terceiros, não podendo nenhuma delas sob qualquer pretexto divulgar, revelar, reproduzir, utilizar ou deles dar conhecimento a terceiros, estranhos a esta contratação, especialmente dados considerados sensíveis pela Lei Geral de Proteção de Dados (Lei nº 13.709/2018).

Parágrafo Único: A CONTRATADA declara que não utilizará, por qualquer meio, salvo mediante autorização por escrito do CONTRATANTE, documentos, materiais, pormenores, especificações técnicas e/ou comerciais, inovações técnicas, dados ou qualquer outro tipo de informações obtidas através deste Instrumento para propósitos diversos do ora contratado pelo presente.

CLÁUSULA QUINTA – DA VIGÊNCIA E EXTINÇÃO

5.1. O presente contrato terá duração de (xxxx) dias/meses/ano, contados a partir da data de sua assinatura e poderá ser prorrogado de comum acordo, por igual ou menor prazo, em sucessivos períodos, mediante a celebração de Termos Aditivos, de acordo com o Regulamento de Licitações e Contratos do SENAR;

5.2. O presente contrato poderá ser resilido a qualquer momento, de comum acordo ou unilateralmente e por conveniência do CONTRATANTE, mediante comunicação escrita e com a antecedência mínima de 30 (trinta) dias, desde que este prazo seja suficiente para a conclusão dos eventos em andamento;

5.3. O presente contrato poderá, ainda, ser resolvido por inadimplemento de qualquer das suas cláusulas ou condições, respondendo o infrator pelas perdas e danos a que der causa.

CLÁUSULA SEXTA – DA RESCISÃO

6.1. A rescisão do Contrato, unilateralmente pelo CONTRATANTE, com base no Regulamento de Licitações e Contratos do SENAR acarretará as seguintes consequências, sem prejuízo de outras sanções de acordo com as leis vigentes:

6.1.1. Responsabilidade por prejuízos causados ao CONTRATANTE;

6.1.2. Outras consequências previstas no Regulamento de Licitações e Contratos do SENAR.

CLÁUSULA SÉTIMA – DA DOTAÇÃO ORÇAMENTÁRIA

7.1. As despesas oriundas deste Contrato correrão à conta dos recursos orçamentários consignados ao SENAR/MT, a saber:

Centro de Custo	
Natureza Orçamentária	

CLÁUSULA OITAVA – DO VALOR

8.1. O valor global estimado para a execução do presente contrato é de **R\$ ____ (Reais)**, de acordo com o especificado na Cláusula Segunda deste termo e de acordo com a proposta apresentada pela CONTRATADA.

Parágrafo Único: No valor acima fixado estão compreendidos todos os custos e todas as despesas que, direta ou indiretamente, decorram do cumprimento pleno e integrado do objeto do Contrato, inclusive encargos e tributos.

CLÁUSULA NONA – DO REAJUSTE

9.1. O valor consignado no presente Contrato constituirá, a qualquer título, a única e completa remuneração pela adequada e perfeita execução do objeto deste Instrumento e não sofrerão quaisquer reajustes ou realinhamento por período inferior a 12 (doze) meses;

9.2. Os preços unitários – bases correspondem aos mesmos da Proposta.

Parágrafo Primeiro: Para efeito de início do contrato, os preços ofertados não serão objeto de qualquer

atualização financeira entre a data de apresentação da proposta e a data de assinatura do Contrato;

Parágrafo Segundo: Os valores poderão ser reajustados anualmente, a pedido da CONTRATADA, pelo **IGP-M da FGV ou por outro índice oficial que venha a substituí-lo ou, na ausência substituto que as partes vierem a acordarem.**

CLÁUSULA DÉCIMA – DAS CONDIÇÕES DE PAGAMENTO

10.1. Pelo fiel e perfeito fornecimento do objeto deste Contrato o CONTRATANTE pagará à CONTRATADA os valores descritos na Cláusula Segunda deste Termo e em conformidade com a Proposta apresentada da seguinte forma:

10.1.1. Os valores descritos na Cláusula Segunda serão pagos após a prestação dos serviços contratados e a respectiva entrega dos produtos/serviços mediante a apresentação da respectiva Nota Fiscal com no mínimo 15 (quinze) dias de antecedência devidamente atestada pelo Gestor do Contrato, para que o pagamento ocorra conforme o calendário de pagamento do CONTRATANTE;

10.1.2. A CONTRATADA deverá apresentar, juntamente com a Nota Fiscal Certidão de Débitos Relativos a Créditos Tributários Federais e à Dívida Ativa da União atualizada e vigente expedida pela Receita Federal e o Certificado de Regularidade Fiscal – CRF de situação junto ao FGTS atualizada e vigente emitida pela Caixa Econômica Federal.

10.2. O pagamento será efetuado por meio de ordem bancária em favor da CONTRATADA, ficando estabelecido que referido documento se constituirá para o CONTRATANTE em documento hábil, comprobatório da quitação das suas obrigações;

10.3. A CONTRATADA deverá fazer constar da Nota Fiscal correspondente, os dados bancários para depósito, bem como a referência ao presente Contrato e o número da Ordem de Fornecimento;

10.4. Havendo identificação na Nota Fiscal de cobrança indevida ou apresentação de incorreções, esta será devolvida à CONTRATADA para as devidas correções. Nesse caso, a contagem do prazo para pagamento será reiniciada a partir da reapresentação da Nota Fiscal devidamente corrigida e atestada pelo CONTRATANTE;

10.5. Não serão efetuados quaisquer pagamentos enquanto perdurar pendência de liquidação de obrigações em virtude de penalidades impostas à CONTRATADA ou inadimplência contratual, inclusive;

10.6. Não será concedida antecipação de pagamento dos créditos relativos à execução dos serviços, ainda que requerido pela interessada;

10.7. O CONTRATANTE reserva-se o direito de não efetuar o pagamento se no ato do ATESTO do serviço prestado, houver algum vício ou defeito ou não estiverem de acordo com o presente instrumento.

Parágrafo Primeiro: Sobre o valor do Contrato será retido na fonte o correspondente ao imposto sobre a renda, a contribuição social sobre o lucro líquido, a contribuição para a seguridade Social – COFINS e a contribuição para o PIS/PASEP, conforme art. 64 da Lei nº 9.430, de 27 de dezembro de 1996, Lei nº 9.718, de 27 de novembro de 1998, Instrução Normativa da SRF nº 480 de 15 de dezembro de 2004, Lei Complementar nº 116/03 e Lei do Município onde será prestado o serviço (ISS).

Parágrafo Segundo: As empresas optantes pelo SIMPLES – Sistema Integrado de Pagamento de Impostos e contribuições de Microempresas de Pequeno Porte, não sofrerão a retenção na fonte dos valores acima

citados, (exceto o ISS), conforme o disposto no inciso XI do art. 3º da Instrução Normativa nº 480 de 15/12/2004, devendo apresentar, para fins de comprovação de condição de optante, cópia do Termo de Opção e a declaração de que trata o artigo 4º da referida Instrução Normativa SRF nº 480/2003, em duas vias, assinadas pelo representante legal.

Parágrafo Terceiro: Fica assegurado ao CONTRATANTE, o direito de deduzir do pagamento devido à CONTRATADA, as importâncias correspondentes a multas, faltas, ou débitos a que, porventura, tiver dado causa.

CLÁUSULA DÉCIMA PRIMEIRA – DAS PENALIDADES

11.1. Se a CONTRATADA, sem justa causa, deixar de cumprir as obrigações assumidas ou infringir os preceitos legais, ressalvados os casos fortuitos ou de força maior, devidamente justificados e comprovados, responderá, conforme a natureza e gravidade da falta cometida, às penalidades e sanções pertinentes à matéria, garantida a prévia defesa.

11.2. A CONTRATADA que descumprir quaisquer das cláusulas ou condições, total ou parcialmente, ficará sujeita às seguintes penalidades:

11.2.1. Advertência;

11.2.2. Multa por mora de 0,5% (cinco décimos por cento) sobre o valor total do contrato, por dia injustificado na execução do objeto do presente Contrato, até o prazo máximo de 10 (dez) dias, e transcorrido esse prazo, fica caracterizada a inadimplência, sendo aplicada multa de 10% (dez por cento) sobre o valor total do contrato, nos casos de recusa injusta da CONTRATADA em cumprir, total ou parcialmente, as obrigações assumidas, sem prejuízo das outras sanções;

11.2.3. Suspensão temporária de participação em licitação, e impedimento de contratar com o CONTRATANTE por prazo de 02 (dois) anos.

11.3. A recusa injustificada da CONTRATADA em assinar o Contrato e receber a Ordem de Fornecimento, no prazo de 10 (dez) dias após a convocação oficial, caracteriza o descumprimento total da obrigação assumida, sujeitando-se às penalidades legalmente estabelecidas, qual seja, multa de 10% (dez por cento) sobre o valor total do contrato.

11.4. Se a CONTRATADA não mantiver a proposta original, falhar ou fraudar na execução do contrato, comportar-se de modo inidôneo, fizer declaração falsa ou cometer fraude fiscal, garantindo o direito prévio da citação e da ampla defesa, ficará sujeita à multa de 10% (dez por cento) sobre o valor total do contrato, além de ser declarado impedido de licitar e contratar com o CONTRATANTE pelo prazo de 02 (dois) anos.

11.5. No caso de multa eventualmente imposta à CONTRATADA, ser-lhe-á concedido o prazo de 05 (cinco) dias úteis, contados de sua intimação, para efetuar o pagamento. Após esse prazo, não sendo efetuado o pagamento, seus dados serão encaminhados aos órgãos competentes para inscrição da dívida, podendo, ainda o CONTRATANTE proceder à cobrança judicial da multa e eventuais valores devidos.

11.6. As penalidades aplicadas só poderão ser relevadas na hipótese de caso fortuito, força maior, devidamente justificadas e comprovadas, a juízo do CONTRATANTE.

11.7. Antes da aplicação de qualquer penalidade será facultada à parte contrária a defesa por escrito, no prazo de 05 (cinco) dias úteis, a contar da data de intimação do ato.

11.8. As multas previstas nesta seção não eximem a adjudicatária da reparação dos eventuais danos, perdas ou prejuízos que seu ato punível venha causar ao CONTRATANTE.

CLÁUSULA DÉCIMA SEGUNDA – DO ACOMPANHAMENTO DOS SERVIÇOS

12.1. O acompanhamento dos serviços pelo CONTRATANTE não diminui nem substitui a responsabilidade da CONTRATADA decorrente das obrigações aqui assumidas.

12.2. O CONTRATANTE reserva-se o direito de suspender o pagamento se os serviços não estiverem sendo prestados de acordo com o proposto, aceito e contratado.

CLÁUSULA DÉCIMA TERCEIRA – DAS ALTERAÇÕES DO CONTRATO

13.1. O presente instrumento poderá ser alterado por acordo entre as partes, mediante assinatura de termo aditivo, conforme dispõem os artigos 29 e 30 do Regulamento de Licitação e Contratos do SENAR.

CLÁUSULA DÉCIMA QUARTA – DA UTILIZAÇÃO DO NOME DA CONTRATANTE

14.1. A CONTRATADA não poderá, salvo em curriculum vitae, utilizar o nome do CONTRATANTE ou sua qualidade de CONTRATADA em quaisquer atividades de divulgação profissional como, por exemplo, em cartões de visita, anúncios diversos, impressos, etc., sob pena de imediata rescisão do presente Contrato.

Parágrafo Único: A CONTRATADA não poderá, também, pronunciar-se em nome do CONTRATANTE à imprensa e em geral sobre qualquer assunto relativos às atividades deste, bem como a sua atividade profissional, sob pena imediata da rescisão contratual e sem prejuízo das demais cominações cabíveis.

CLÁUSULA DÉCIMA QUINTA – DOS CASOS FORTUITOS, DE FORÇA MAIOR OU OMISSOS

15.1. Tal como prescrito na lei, o CONTRATANTE e a CONTRATADA não serão responsabilizados por fatos comprovadamente decorrentes de casos fortuitos ou de força maior, ocorrências eventuais cuja solução se buscará mediante acordo *interpartes*.

15.2. Os casos omissos neste instrumento serão solucionados pelas partes, observadas as disposições do Regulamento de Licitações e Contratos desta Entidade.

CLÁUSULA DÉCIMA SEXTA - DA GESTÃO E FISCALIZAÇÃO DO CONTRATO

16.1. O CONTRATANTE designa neste ato, na qualidade de GESTOR do presente Contrato a **(Nome do Gestor)**, cujas responsabilidades serão supervisionar as atividades especificadas neste instrumento, aceitar e aprovar, em nome do CONTRATANTE, os relatórios e outros documentos entregues, assim como receber e atestar faturas para pagamento, controlar vigência e as demais responsabilidades a que competem a um gestor de contrato, e como FISCAL **(Nome do Fiscal)**, responsável pela atividade de controle, inspeção sistemática do objeto ora contratados, e das obrigações inerentes a este instrumento.

CLÁUSULA DÉCIMA SÉTIMA - DA LEI ANTICORRUPÇÃO

17.1. A CONTRATADA se obriga a cumprir a Lei Anticorrupção nº 12.846, de 1º de agosto de 2013, todas as demais normas aplicáveis que visam à prevenção e o combate à corrupção;

17.2. A CONTRATADA declara e garante, ainda, que:

17.2.1. Não se encontra sob investigação em virtude de denúncias de suborno e/ou corrupção;

17.2.2. Ou no curso de um processo judicial e/ou administrativo sob a acusação de corrupção ou suborno;

17.2.3. Não foi condenada por prática de ato de suborno e/ou corrupção; e

17.2.4. Não se encontra sujeita a restrições ou sanções econômicas impostas por qualquer entidade

governamental.

17.3. A CONTRATADA notificará prontamente por escrito, ao CONTRATANTE, qualquer suspeita ou violação do disposto na Lei Anticorrupção e nas demais normas aplicáveis ao combate à corrupção, assim como o descumprimento de qualquer declaração prevista nesta Cláusula;

17.4. Qualquer descumprimento das disposições da Lei Anticorrupção pelo CONTRATADA, em qualquer um dos seus aspectos, ensejará a rescisão motivada do presente instrumento, independentemente de qualquer notificação, observadas as penalidades previstas neste Contrato, bem como facultará ao SENAR o ressarcimento, perante a CONTRATADA, de todo e qualquer dano suportado em função do referido descumprimento.

CLÁUSULA DÉCIMA OITAVA – DAS DISPOSIÇÕES GERAIS

18.1. Este Contrato e os documentos que compõe o processo de contratação constituem os únicos documentos que regulam os direitos e obrigações das partes com relação aos serviços avançados, ficando expressamente cancelado e revogado, todo e qualquer entendimento ou ajuste porventura existente que não seja implicitamente consignado neste instrumento;

18.2. O CONTRATANTE analisará, julgará e decidirá, em cada caso, as questões alusivas a incidentes que se fundamentarem em motivos de caso fortuito ou de força maior;

18.3. As exceções aqui referenciadas serão sempre tratadas com máxima cautela, zelo profissional, senso de responsabilidade e ponderação, para que ato de mera e excepcional concessão do CONTRATANTE, cujo objetivo final é o de atender tão somente ao interesse público, não seja interpretado como regra contratual;

18.4. Para assegurar rápida solução às questões geradas em face da perfeita execução do presente Contrato, fica desde já compelida à CONTRATADA a avisar, por escrito e de imediato, qualquer alteração em seu endereço ou telefone;

18.5. Quaisquer tolerâncias entre as partes não importarão em novação de qualquer uma das cláusulas ou condições pactuadas neste Contrato, as quais permanecerão íntegras;

18.6. Serão admitidos, no decorrer da execução do presente Contrato, os recursos cabíveis previstos no Regulamento de Licitações e Contratos do SENAR, subsidiado pela legislação pertinente e pelos princípios legais de direito;

18.7. Na contagem dos prazos estabelecidos excluir-se-á o dia do início e incluir-se-á o dia do vencimento;

18.8. Fica ressalvada a possibilidade de ocorrer alterações nas condições contratadas em função de medidas econômicas decretadas pelo Governo Federal, bem como a alteração na quantidade, acréscimos ou supressões, conforme determina o Regulamento de Licitações e Contratos do SENAR, e as leis vigentes;

18.9. A CONTRATADA fica na obrigação de indenizar, em ação regressiva, eventuais prejuízos que o CONTRATANTE possa vir a sofrer em demanda decorrente dos atos e fatos previstos neste instrumento, com ou sem denúncia da lide;

18.10. A CONTRATADA fica obrigada a manter-se, durante toda a execução do Contrato, em compatibilidade com as obrigações por ela assumida e manter todas as condições de habilitação e qualificação exigidas na presente contratação.

CLÁUSULA DÉCIMA NONA – DO FORO

19.1. Fica eleito o foro da Circunscrição Judiciária de Cuiabá/MT, para dirimir quaisquer dúvidas

eventualmente resultantes da execução deste Contrato, que não possam ser solucionados administrativamente, com renúncia expressa a qualquer outro, por mais privilegiado que seja.

E por estarem assim justos e de acordo, assinam o presente Contrato, juntamente com 02 (duas) testemunhas, em 02 (vias) vias de igual teor e forma, para um só efeito legal.

Cuiabá-MT, ___ de _____ de 2020.

NORMANDO CORRAL

Presidente do Conselho Administrativo - SENAR-AR/MT

(**_ NOME DO REPRESENTANTE DA EMPRESA _**)

(**_ Nome da Empresa _**)

Testemunhas:

1º: _____

NOME:

RG:

CPF:

2º: _____

NOME:

RG:

CPF:

ANEXO III**MODELO DE PROPOSTA DE PREÇOS****À COMISSÃO PERMANENTE DE LICITAÇÃO DO SENAR-AR/MT**Ref.: Pregão Presencial nº /2020/SENAR-AR/MTData de realização da licitação: / /2020, às h: min.RAZÃO SOCIAL DA EMPRESA LICITANTE: ()CNPJ: ()ENDEREÇO COMPLETO: ()TELEFONE: ()ENDEREÇO ELETRÔNICO: ()DADOS BANCÁRIOS: ()

LOTE	ITEM	ESPECIFICAÇÃO DO OBJETO	MARCA / MODELO	UNID.	VALOR UNITÁRIO (R\$)	QTD.	VALOR TOTAL (R\$)
					R\$		R\$
TOTAL GERAL POR EXTENSO (R\$)							R\$

Declaramos para os devidos fins que os preços propostos incluem todos os custos e despesas necessárias ao cumprimento integral do objeto desta licitação.

O prazo de validade desta proposta é de () dias, a contar da data da sua apresentação.

O prazo de entrega e as condições de pagamento, serão conforme estabelecido no Edital.

Cuiabá/MT, de de 2020.

Assinatura do representante legal da empresa

Razão social da empresa
(PAPEL TIMBRADO DA EMPRESA)

ANEXO IV

MODELO DE CARTA DE CREDENCIAMENTO

À
COMISSÃO PERMANENTE DE LICITAÇÃO DO SENAR-AR/MT
REF.: PREGÃO PRESENCIAL nº ____/2020/SENAR-AR/MT

Prezados Senhores,

Através do presente, credenciamos o(a) Sr.(a), portador(a) da Cédula de Identidade n. e CPF n., a participar da licitação instaurada pelo Serviço Nacional de Aprendizagem Rural – Administração Regional do Mato Grosso – SENAR-AR/MT, na modalidade Pregão Presencial sob o n.º ____/2020/SENAR-AR/MT, na qualidade de REPRESENTANTE LEGAL, outorgando-lhe poderes para pronunciar-se em nome da empresa e praticar todos os demais atos inerentes ao certame.

Local, de de 2020.

Carimbo
Assinatura do dirigente da empresa
CNPJ da empresa
(PAPEL TIMBRADO DA EMPRESA)

ANEXO V

MODELO DE DECLARAÇÃO QUE NÃO EMPREGA MENOR

À
COMISSÃO PERMANENTE DE LICITAÇÃO DO SENAR-AR/MT
REF.: PREGÃO PRESENCIAL Nº ___/2020/SENAR-AR/MT

Prezados Senhores,

A empresa, inscrita no CPNJ nº, por intermédio de seu representante legal, RG nºe do CPF nº, DECLARA, para fins do disposto no inciso V do artigo 27 da Lei nº 8.666, de 21 de junho de 1993, acrescido pela Lei nº 9.854, de 27 de outubro de 1999, que atende o inciso XXXIII do artigo 7º da Constituição Federal, não empregando menor de 18 anos em trabalho noturno, perigoso ou insalubre, e de qualquer trabalho a menores de dezesseis anos, salvo na condição de aprendiz, a partir de quatorze anos.

Local, de de 2020.

Carimbo
Assinatura do representante legal da empresa
CNPJ da empresa
(PAPEL TIMBRADO DA EMPRESA)

ANEXO VI

MODELO DE DECLARAÇÃO DE ENQUADRAMENTO COMO MICROEMPRESA OU EMPRESA DE PEQUENO PORTE

A(o) _____ (nome da empresa) _____, inscrita no CNPJ nº _____, por intermédio de seu representante legal o(a) Sr.(a) _____, portador (a) da Carteira de Identidade nº _____ e de CPF nº _____ DECLARA, para fins do disposto no Edital do Pregão Presencial nº _____, sob as sanções administrativas cabíveis e sob penas da Lei, que esta empresa, na presente data, é considerada: () MICROEMPRESA, conforme Inciso I, art. 3º da Lei Complementar nº 123/2006; () EMPRESA DE PEQUENO PORTE, conforme inciso II, art. 3º da lei Complementar nº 123/2006. DECLARA ainda que a empresa está excluída das vedações constantes do parágrafo 4º do artigo 3º da Lei Complementar nº 123, de 14 de dezembro de 2006.

Local, de de 2020.

Carimbo

Assinatura do representante legal da empresa
CNPJ da empresa
(PAPEL TIMBRADO DA EMPRESA)

ANEXO VII

MODELO DE PLANILHA DE COMPOSIÇÃO DE CUSTOS

***DEDUÇÕES (IMPOSTOS)**

%

- ICMS
- CONFINS
- PIS
- I.R PESSOA JURÍDICA
- CONTRIBUIÇÃO SOCIAL

***CUSTOS OPERACIONAIS**

%

- VALORES BÁSICOS DOS PRODUTOS

***DESPESAS OPERACIONAIS**

%

- DESPESAS ADMINISTRATIVAS

***MARGEM DE LUCRO LIVRE**

%

RAZÃO SOCIAL

CNPJ nº

Inscrição Estadual nº

Rua

E-mail:

Telefone(s)

ANEXO VIII

MINUTA DE ATA DE REGISTRO DE PREÇOS Nº ___/20___/SENAR-AR/MT

Pregão Presencial nº ___/20___/SENAR-AR/MT

Processo nº ____/20__

Pelo presente instrumento, o **SERVIÇO NACIONAL DE APRENDIZAGEM RURAL – ADMINISTRAÇÃO REGIONAL DO MATO GROSSO**, neste ato denominado como **SENAR-AR/MT**, com sede da Rua Eng. Edgard Prado Arze, s/nº, Quadra 1, Setor A – Centro Político Administrativo, em Cuiabá-MT, neste ato representado pelo seu Ordenador de Despesas, a partir do resultado final e a respectiva adjudicação/homologação constantes no processo nº _____, **RESOLVE** registrar os preços da(s) empresa(s) (**nome da empresa**), CNPJ _____, Inscrição Estadual _____, localizada na (____endereço completo____), representada por (____nome do representante e qualificação completa____), neste ato denominada **EMPRESA(S)**, conforme especificações e estimativas nos anexos do Edital nº ___/20___/SENAR-AR/MT, de acordo com a classificação por elas alcançadas **por lote**, atendendo as condições previstas no Instrumento Convocatório e as constantes desta Ata de Registro de Preços, sujeitando-se as partes às normas constantes na Resolução nº 001/CD, de 15 de fevereiro de 2006, e em conformidade com as disposições a seguir.

CLÁUSULA PRIMEIRA – DO OBJETO

1.1 (____especificar o objeto tal qual o Termo de Referência____)

CLÁUSULA SEGUNDA – DA VALIDADE DOS PREÇOS

2.1 A presente Ata de Registro de Preços terá validade de 12 (doze) meses, a partir da sua assinatura.

2.2 Durante o prazo de validade desta Ata de Registro de Preços, o SENAR-AR/MT não será obrigado a firmar as contratações que deles poderão advir, facultando-se a realização de licitação específica para a aquisição pretendida, sendo assegurado ao beneficiário do Registro preferência de fornecimento em igualdade de condições.

CLÁUSULA TERCEIRA – DA GERÊNCIA DA PRESENTE ATA DE REGISTRO DE PREÇOS

3.1 O gerenciamento deste instrumento caberá ao SENAR-AR/MT, através da **Gerência** _____ no seu aspecto operacional e à Assessoria Jurídica nas questões legais.

CLÁUSULA QUARTA – DOS PREÇOS

4.1 O preço ofertado pela(s) EMPRESA(S) da presente Ata de Registro de Preços é o especificado na tabela abaixo, de acordo com a respectiva classificação no Pregão Presencial nº _____

___/20___/SENAR-AR/MT.

LOTE ÚNICO						
Item	Descrição	Marca / Modelo	Unid.	Quant.	Valor (R\$)	
					Unitário	Total
01						
02						
VALOR TOTAL (R\$)						

4.2. Das especificações técnicas/execução dos serviços:

4.3. Em cada fornecimento decorrente desta Ata, serão observadas, quanto ao preço, as cláusulas e condições constantes do Edital do Pregão Presencial nº ___/20___/SENAR-AR/MT, que a precedeu e integra o presente instrumento de compromisso

4.4. Em cada fornecimento, o preço unitário a ser pago é o constante da proposta apresentada, no Pregão Presencial nº ___/20___/SENAR-AR/MT, pela(s) empresa(s) detentora(s) da presente Ata, as quais também a integra.

CLÁUSULA QUINTA – DA PUBLICAÇÃO

5.1 Incumbirá ao SENAR-AR/MT providenciar a publicação do extrato desta Ata de Registro de Preços no site www.SENARmt.org.br, que é condição indispensável para sua eficácia.

CLÁUSULA SEXTA – DAS DISPOSIÇÕES FINAIS

6.1 As partes ficam, ainda, adstritas às seguintes disposições:

- I. Todas as alterações que se fizerem necessárias serão registradas por intermédio de lavratura de termo aditivo a presente Ata de Registro de Preços.
- II. Vinculam-se a esta Ata, para fins de análise técnica, jurídica e decisão superior, o Edital de Pregão Presencial nº ___/20___/SENAR-AR/MT e seus anexos, as propostas das classificadas e o Processo nº _____.
- III. É vedado caucionar ou utilizar a presente Ata de Registro de Preços para qualquer operação financeira, sem prévia e expressa autorização do SENAR-AR/MT.
- IV. A(s) EMPRESA(S) se obriga(m) a entregar os produtos, constantes na presente Ata de Registro de Preços nos moldes descritos no Edital de Pregão Presencial nº ___/20___/SENAR-AR/MT e na medida das necessidades do SENAR-AR/MT;

V. O presente Registro de Preço poderá ser objeto de adesão por outra Administração do SENAR (Regional ou Central) e/ou por outro serviço social autônomo, respeitada as condições impostar no Edital de Pregão Presencial nº /20/SENAR-AR/MT.

CLÁUSULA SÉTIMA – DAS HIPÓTESES DE CANCELAMENTO

7.1 A presente Ata de Registro de Preços poderá ser cancelada de pleno direito, nas seguintes situações:

- I. Quando a EMPRESA não cumprir as obrigações constantes no Edital de Pregão Presencial nº /20/SENAR-AR/MT;
- II. Quando a EMPRESA der causa a rescisão administrativa do Contrato (ou instrumento que o substitua) decorrente deste Registro de Preços;
- III. em qualquer hipóteses de inexecução total ou parcial do Contrato (ou instrumento que o substitua) decorrente deste Registro de Preços;
- IV. os preços registrados se apresentarem superiores aos praticados no mercado;
- V. por razões de interesse público devidamente demonstradas e justificadas.

7.2 Ocorrendo cancelamento do preço registrado, a EMPRESA será informada por correspondência, a qual será juntada ao processo da presente Ata.

7.3 No caso de ser ignorado, incerto ou inacessível o endereço da EMPRESA, a comunicação será feita através do site do SENAR-AR/MT, considerando-se cancelado o preço registrado a partir da última publicação.

7.4 A solicitação da EMPRESA para cancelamento dos preços registrados poderá não ser aceita pelo SENAR-AR/MT, facultando-se a esta neste caso, a aplicação das penalidades previstas nesta ATA e no Edital.

7.5 Havendo o cancelamento do preço registrado, cessarão todas as atividades da EMPRESA, relativas ao fornecimento do Item.

7.6 Caso o SENAR-AR/MT não se utilize da prerrogativa de cancelar esta Ata, a seu exclusivo critério, poderá suspender a sua execução e/ou sustar o pagamento das faturas, até que a EMPRESA cumpra integralmente a condição contratual infringida.

CLÁUSULA OITAVA – DAS PENALIDADES

8.1 (conforme edital)

CLÁUSULA NONA – DA GESTÃO E FISCALIZAÇÃO DO CONTRATO

9.1. O CONTRATANTE designa neste ato, na qualidade de **GESTOR** da presente contratação _____, cujas responsabilidades serão supervisionar as atividades especificadas neste instrumento, aceitar e aprovar, em nome do CONTRATANTE, os relatórios e outros documentos entregues, assim como receber e atestar faturas para pagamento, controlar vigência e as demais responsabilidades a que competem ao da contratação, e como **FISCAL**

_____, responsável pela atividade de controle, inspeção sistemática do objeto ora contratados, e das obrigações inerentes a este instrumento.

CLÁUSULA DÉCIMA – DO FORO

10.1 As partes contratantes elegem o foro de Cuiabá-MT como competente para dirimir quaisquer questões oriundas da Ata de Registro de Preços firmado a partir dessa Ata de Registro de Preços, inclusive os casos omissos, que não puderem ser resolvidos pela via administrativa, renunciando a qualquer outro, por mais privilegiado que seja.

E por estarem de acordo, as partes firmam a presente Ata de Registro de Preços, em 02 (duas) vias de igual teor e forma para um só efeito legal, ficando uma via arquivada na sede do SENAR-AR/MT.

Cuiabá/MT, ____ de _____ de 20__.

NORMANDO CORRAL
Presidente do Conselho Administrativo
SENAR-AR/MT

(**NOME DO REPRESENTANTE**)
(*Nome da Empresa*)
FORNECEDOR

Testemunhas:

1º: _____
NOME:
RG:

2º: _____
NOME:
RG: